



PXD-1020F02

Artikelnummer: 203616

Mini dôme réseau 1/2,7", jour&nuit, 2,8mm, 1920 x1080, antivandalisme, PoE

Hauptmerkmale

Capteur progressif Scan CMOS Omnivision 1/2,7"

Streaming vidéo simultané H.264 et MJPEG

Détection de mouvement, zones privées

D-WDR (wide dynamic range)

Design plat et robuste, IP66

PoE, microSD disponible

Full HD 1920x1080 mégapixels, temps réel

Conforme ONVIF

Alarme de manipulation

3-DNR

Installation rapide, fiable

Spezifikationen

Série	eneo PXD
Standard résolution	HD 1080p
Système	électronique nuit&jour
Dimension du capteur	1/2,7"
Capteur	Omnivision Progressive Scan CMOS
Sensibilité à la lumière	0,1 Lux
Obturbateur électronique automatique (ESC)	1~1/10.000sec.
Suppression du bruit numérique (DNR)	oui
Suppression du bruit numérique (DNR)	3D- DNR
Low speed shutter	oui
Balance des blancs	automatique, ATW, manuelle
Correction de contre-jour	BLC

PXD-1020F02

Fortsetzung Spezifikationen

Wide Dynamic Range (WDR)	D-WDR
Filtre IR	standard
Fonction miroir	rotation 180°, flip
Résolution max.	1920x1080
Résolution	1920x1080 (16:9), 1280x1024 (5:4), 1280x720 (16:9), 1024x768 (4:3), 800x600 (4:3), 720x576 (4:3), 640x480 (4:3), 352x288 (4:3)
Taux de transmission d'image max.	25 fps
Domaine protégé	10 zones réglables
Détecteur d'activité	oui
Fonctions d'analyse	détecteur d'activité, reconnaissance de sabotage
Langages du menu	allemand, anglais, français, italien, russe, espagnol
Configuration menu	résolution, détecteur de mouvements, BLC, DNR, WDR, débit, mot de passe
Sorties vidéo	non
Support audio	non
Entrées alarmes	non
Sorties alarme	non
Traitement de l'alarme	Enregistrement sur carte SD, FTP, E-Mail
Sauvegarde interne	carte microSD, SD-HC 32GB
Procédé de compression	H.264, M-JPEG
Type du flux des données	3x H.264, 1x MJPEG simultanément
Interface Ethernet	10Base-T, 100Base-TX
Browser Web	MS Internet Explorer min. Version 7.0, Safari (Quick time), Google Chrome (Quick time), Mozilla Firefox (Quick time)
Protocole réseau	TCP/IP, UDP, RTP, RTSP, HTTP, HTTPS, ICMP, FTP, SMTP, DHCP, PPPoE, UPnP, IGMP, SNMP, IPv4, IPv6
Multicast capable	oui
Type de l'objectif	focale fixe
Focale	2,8 mm
Angle d'image horizontal	103 °
Zoom numérique	8x
Distance objet minimale (MOD)	1 m
Illumination	non
Accès à distance	navigateur web, logiciel télécommandé client
Protection par mot de passe	oui
Support e-PTZ	non
Alimentation	PoE
Alimentation via Ethernet	IEEE 802.3af
Ventilateur	non
Chauffage	non
Consommation	3,5W
Mode de montage	montage mural, montage plafond
Gamme de température (fonctionnement)	-10°C à +50°C
Anti-vandalisme	oui





PXD-1020F02

Fortsetzung Spezifikationen

Caisson	extérieur
Matériau	aluminium
Couleur (caisson)	RAL9003
Couleur (coupole)	claire
Indice de protection	IP66
Support de logiciel	www.eneo-security.com/software
SDK	sur demande
ONVIF	oui, ONVIF Test Tool Version 12.06 (Profile S)
Certificats	CE, FCC, EN 50155, IK07
Dimensions (hxlxp)	voir croquis
Poids	180g
Contenu de la livraison	kit de fixation, mode d'emploi, clé alène
Interfaces de commande	non
Conduite de câble cachée	oui
Chauffage vitre	oui
Réglage automatique de gain (CAG)	oui
Sorties vidéo	non
Capteur	CMOS
Détecteur de mouvements	10 zones

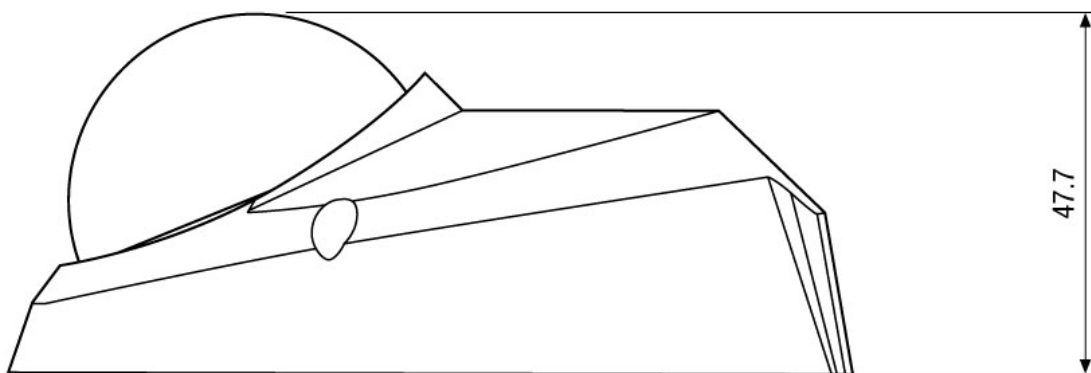
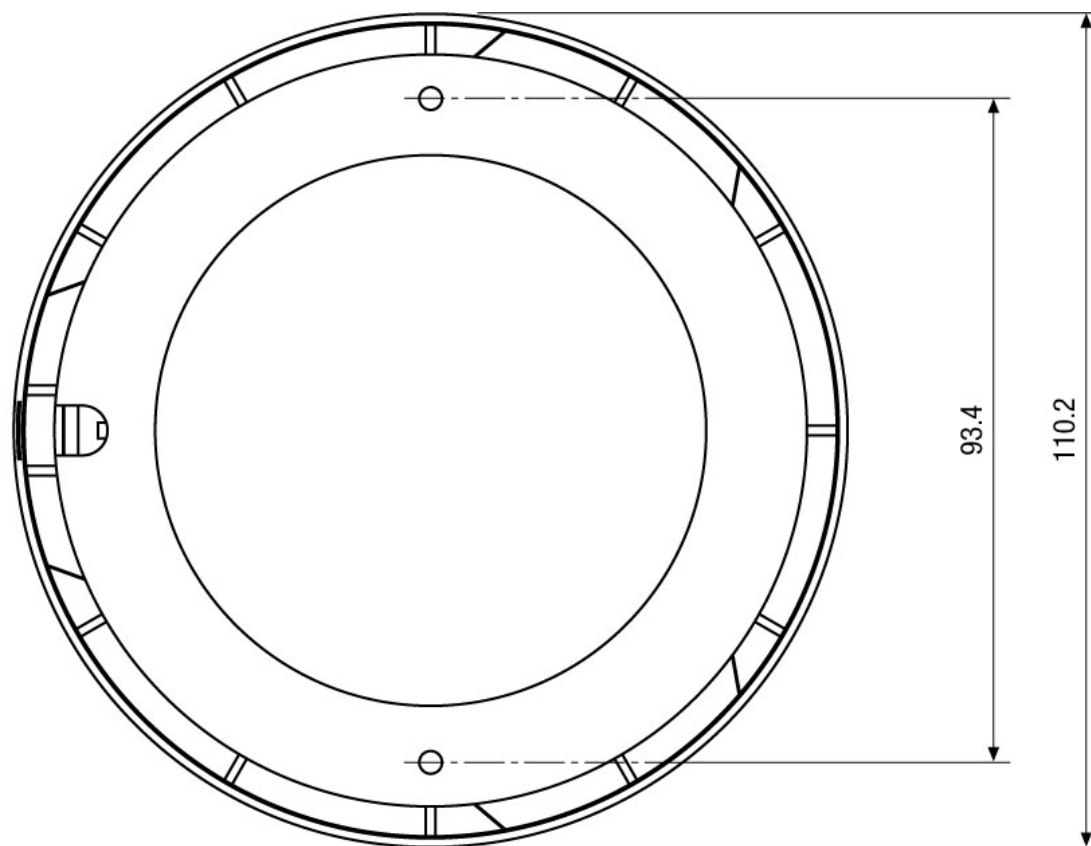
PXD-1020F02

Verfügbares Zubehör

Bild	Art. Nr. / Bezeichnung	Beschreibung
	202562 / PNR-5216	Enregistreur réseau, 16xIP, 1920x1080, 480ips, 1TB, H.264, MPEG-4, M-JPEG, DVI, D-Sub
	202563 / PNR-5116	Enregistreur réseau, 16xIP, 1920x1080, 320ips, 1TB, H.264, MPEG-4, M-JPEG
	204193 / PNR-5104	Enregistreur réseau, 4xIP, 1920x1080, 120ips, 1TB, H.264 MPEG-4, M-JPEG
	204192 / PNR-5108	Enregistreur réseau, 8xIP, 1920x1080, 240ips, 1TB, H.264, MPEG-4, M-JPEG

PXD-1020F02

Technische Zeichnung



Maße/Dimensions: mm

Ihr Ansprechpartner



VIDEOR E. Hartig GmbH
Carl-Zeiss-Straße 8
63322 Rödermark
Deutschland
Telefon: +49 6074-888-0
Telefax: +49 6074-888-100
E-Mail: info@videor.com
Internet: www.videor.com