



## PXC-2080Z03 D

ID d'article: 211460

Caméra réseau 1/3", WDR, jour&nuit, 1920x1080, 3-9mm, 3x zoom AF, PoE, 12/24V, ONVIF

### Caractéristiques principales

Capteur progressif CMOS 1/3" 2.0 mégapixels

Streaming vidéo simultané (H.264/MJPEG)

Objectif zoom 3~9mm jour/nuit

Real time WDR (Wide Dynamic Range) 25/30 ips

Détecteur de mouvement intégré

Éclairage DEL infrarouge via menu OSD commutable

Résolution max. 1920x1080 (Full HD)

Zoom optique AF 3x, numérique 32x

Filtre d'arrêt pivotant

3D-DNR (réduction de bruits), anti-buée

Zoom sur certains domaines définis (ROI)

Conforme ONVIF, PoE IEEE 802.af

### Spécifications

Système	True Day&Night
Dimension du capteur	1/3"
Capteur	Panasonic
Capteur	CMOS
Protocole réseau	HTTP, TCP, UDP, ARP, IPv4, ICMP, RTP, RTSP, PPPoE, SMTP, DHCP, NTP, UPnP, Telnet, FTP, IGMP, IPv6, SNMP, Zeroconf
Interfaces de commande	non
Accès à distance	navigateur web
Standard résolution	HD 1080p
Sensibilité à la lumière	0,35 Lux
Sensibilité à la lumière	(couleur), 0,002Lux (N&B), 40IRE
Obturbateur électronique automatique (ESC)	1/25~1/60000sec.

# PXC-2080Z03 D

## Autres spécifications

Obturbateur manuel électronique (MES)	1/25~1/60.000sec.
Suppression du bruit numérique (DNR)	oui
Suppression du bruit numérique (DNR)	2D-DNR, 3D- DNR
Low speed shutter	oui
Obturbateur vitesse lente	automatique
Balance des blancs	ATW, ATW extended, one push, manuelle
Correction de contre-jour	BLC, HLC
Wide Dynamic Range (WDR)	WDR
Wide Dynamic Range (WDR)	Real Time WDR 25/30fps, 113dB
Filtre IR	commutable
Fonction miroir	V flip, H-flip, H/V flip
Résolution max.	1920x1080
Résolution	1920x1080 (16:9), 1280x720 (16:9), 704x480 (4:3), 640x352 (4:3), 320x176 (16:9), 160x96 (16:9)
Taux de transmission d'image max.	30 fps
Entrées alarmes	1
Sorties alarme	1
Traitement de l'alarme	FTP, E-Mail
Domaine protégé	mise en/hors service
Détecteur d'activité	oui
Support audio	oui
Langages du menu	anglais, allemand, français
Connexions externes	entrée d'alimentation, entrée/sortie audio, entrée d'alarme, sortie d'alarme, RJ-45, slot carte SD
Sorties vidéo	sortie composite contrôle
Sauvegarde interne	carte SD, 32GB
Procédé de compression	H.264, M-JPEG
Type du flux des données	1x H.264, 1x MJPEG simultané
Interface Ethernet	10Base-T, 100Base-TX
Browser Web	MS Internet Explorer min. Version 7.0
Multicast capable	oui
Type de l'objectif	zoom auto focus
Focale	3 - 9 mm
Angle d'image horizontal	90 - 32 °
Zoom numérique	2 ~ 8x
Distance objet minimale (MOD)	0,5 m
Pas de filtre	pas disponible
Protection par mot de passe	oui
Support e-PTZ	non
Alimentation	12VDC, 24VAC, PoE
Alimentation via Ethernet	IEEE 802.3af
Caisson	intérieur
Matériau	aluminium
Couleur (caisson)	Pantone Cool Gray 1C
SDK	sur demande

## PXC-2080Z03 D

### Autres spécifications

ONVIF	oui, Profile S
Consommation	8,5W
Gamme de température (fonctionnement)	-10°C à +50°C
Dimensions (hxlxp)	72x74x125mm
Poids	450g
Certificats	CE
Contenu de la livraison	mode d'emploi
Remarque	Plage de température de fonctionnement de la caméra se modifie lorsque l'éclairage infrarouge est éteint.

### Particularités

Zoom pré-réglé (4 positions réglables)

Home Position

Éclairage infrarouge - marche/arrêt réglable (Menu OSD)

Smart Motion Zoom -- Zoom sur certains domaines définis (ROI) lors de mouvements

Pointing Zoom -- permet des gros plans dans tous les domaines

## PXC-2080Z03 D

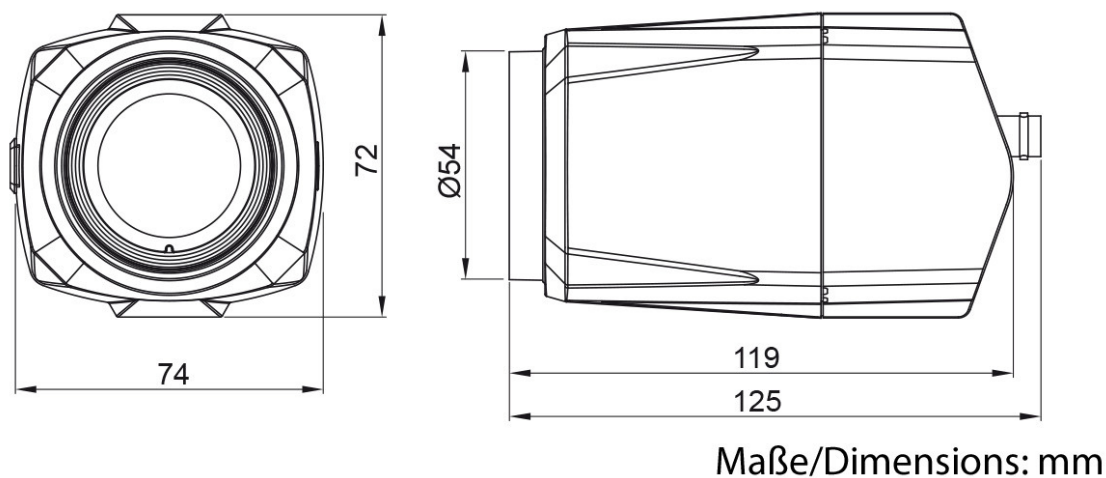
### Accessoires disponibles

Bild	Art. Nr. / Bezeichnung	Beschreibung
	202641 / PM-42A	Adaptateur fixation mât pour eneo Candid, Candid S,M,L et W3, WB1, AK-5
	202888 / AK-4	Boîtier de connexion pour séries Candid Medium, Candid Small, Candid Large
	203658 / VT-PS12DC-11	Prise d'alimentation, 100-240VAC/12VDC (1,0A), stable, douille fiche creuse
	210144 / eneo Scan Device	Programme de gestion pour eneo Caméras IP
	211974 / ENX-900P	Extender PoE, RJ45, intérieur, jusqu'à 100m, Gigabit Ethernet Half/Full Duplex
	211980 / EVX-900R	Convertisseur de médias, intérieur, émetteur-récepteur, 1xRJ45, 1xRJ-11, 12V, 1000m
	211981 / EVX-900B	Convertisseur de médias, intérieur, émetteur-récepteur, 1xRJ45, 1xBNC, 12V, 1000m
	211976 / ECB-1	Convertisseur de médias, intérieur, 1x RJ45, 1x SFP
	211979 / ENI-900P	Injecteur PoE, Gigabit, intérieur, PoE+, RJ45
	211982 / EPS-1008	Commutateur PoE, 8x PoE+, 1x RJ45, 1x SFP, 130W, boîtier métallique
	211983 / EPS-1016	Commutateur PoE, 16x PoE+, 2x RJ45, 2x SFP, 250W, bâti 19"



## PXC-2080Z03 D

Dessin technique



### Votre interlocuteur



GENITECH Comptabilité  
36 Rte de Montpellier  
34230 Vendémian  
FR  
Ansprechpartner: service commercial IDF  
Tel.: 01.39.47.26.51  
Fax: 01.39.47.26.52  
E-Mail: [genitech@genitech.fr](mailto:genitech@genitech.fr)  
Web: [www.genitech.fr](http://www.genitech.fr)