

**SONY**  
make.believe

Notre  
technologie,  
votre sécurité.

Catalogue produits  
Vidéosurveillance  
Sony Professional.

VERSION 7

**IPELA  
ENGINE**

[www.pro.sony.eu/videosecurity](http://www.pro.sony.eu/videosecurity)

# Entrez dans l'avenir de la vidéosurveillance.

Contenu	
Caractéristiques principales	4
Caméras IP fixes	15
Caméras IP mini-dômes	26
Caméras IP Rapid Dome ou PTZ	38
Caméras hybrides	50
Encodeur	54
Solutions d'enregistrement	56
Accessoires	60
Tableaux de compatibilité	88
Index	90



- Go HD**  
 Installez les caméras HD et Full HD de Sony pour bénéficier d'une vidéosurveillance IP de haute qualité.
- Go Migrate**  
 Passez de l'analogique à l'IP avec des solutions d'enregistrement hybrides.
- Go Advance**  
 Elargissez vos possibilités. Les professionnels de la sécurité optent pour des logiciels de qualité.
- Go Capture**  
 Capturez chaque détail avec les caméras de vidéosurveillance Sony Professional.
- Go Convert**  
 Faites migrer vos réseaux de vidéosurveillance avec des encodeurs intelligents.

Chez Sony, nous comprenons que chaque lieu est différent, que chaque utilisateur a des exigences différentes et que chaque installateur a des besoins différents. Certains sites sont analogiques, certains sont IP, certains sont une combinaison des deux et d'autres n'ont rien du tout. La seule chose qui reste inchangée est la demande de solutions de surveillance de qualité et économiques.

Sony a une connaissance approfondie des technologies analogiques et IP et fait entièrement confiance à son expertise pour capturer les meilleures images possibles. Etant donné que l'industrie tend à se diriger vers la technologie IP, Sony s'appuie sur ses connaissances en sortant des caméras HD et Full HD ultra modernes, tout en continuant à développer une gamme complète d'encodeurs et d'enregistreurs hybrides.

Les caméras HD et Full HD sont de plus en plus installées, devenant ainsi le format phare pour la vidéosurveillance IP de haute qualité. La demande augmente et entraîne ainsi une hausse des besoins de fonctions innovantes et ayant une valeur ajoutée. Afin de satisfaire cette demande, Sony a présenté diverses fonctions telles que View-DR, XDNR, Visibility Enhancer, DEPA et Adaptive IR que l'on considère dorénavant nécessaires et qui emmènent l'industrie de la vidéosurveillance IP « au-delà de la Haute Définition ».

Chez Sony, nous pensons que, pour satisfaire la demande de netteté, la sélection d'une caméra conçue pour la sécurité doit se faire selon trois points clés : la sensibilité, la grande plage dynamique et la résolution.

#### Sensibilité

Pour simplifier, les crimes ont souvent lieu la nuit ou dans un environnement peu éclairé. C'est pour cette raison que Sony a concentré ses efforts sur la conception de capteurs qui peuvent être utilisés dans des conditions d'éclairage extrêmement faibles et a présenté des caméras équipées de fonctions telles que True Day/Night, Adaptive IR, XDNR et Visibility Enhancer. Ces caméras offrent toutes les meilleures images possibles : nettes, claires et sans effet de flou.

#### Large plage dynamique

Pendant de nombreuses années, les installateurs ont souvent placé les caméras en les orientant dans des directions qui n'étaient pas souhaitées par l'utilisateur final. Toutefois, ils essayaient de trouver un compromis entre l'emplacement de la caméra nécessaire pour une question de sécurité et ce qui peut réellement être visualisé à partir de cette caméra. Pour résoudre ce problème, Sony a présenté la fonction View-DR, la meilleure technologie de large plage dynamique dans l'industrie à 130 dB.

#### Résolution

Enfin, la clarté n'est pas le seul besoin à prendre en compte pour une caméra, mais la résolution est également importante pour pouvoir voir les détails nécessaires. Qu'il s'agisse d'une large zone de surveillance pour une excellente vue générale d'un site ou d'un champ plus restreint afin de distinguer un visage ou un numéro de plaque d'immatriculation.

En se fondant sur ce besoin de clarté, les caméras de vidéosurveillance de Sony offrent une qualité d'image considérablement améliorée pour présenter de meilleures images que celles que l'œil humain peut visualiser.



**IFSEC2011**  
 SECURITY INDUSTRY AWARDS  
**FINALIST**  
 SNC-ER550 et SNC-ER580



View-DR est une nouvelle technologie de large plage dynamique de Sony.



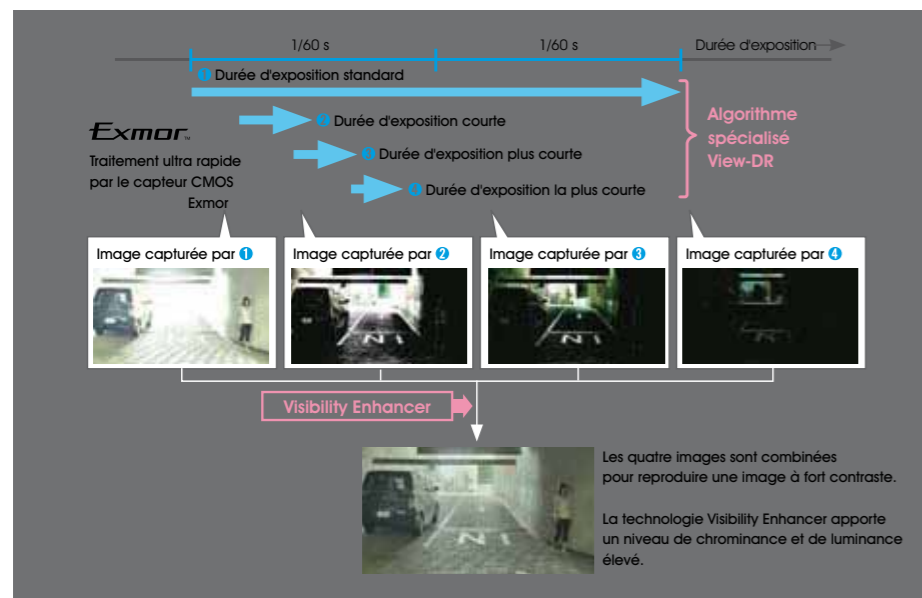
#### Une clarté exceptionnelle même dans des environnements très lumineux

View-DR est l'une des fonctionnalités phares des caméras de vidéosurveillance Sony. Associant les performances de notre capteur CMOS Exmor à la technologie Visibility Enhancer, Sony offre une grande plage dynamique de 130 dB.

La caméra peut filmer 120 images par seconde en temps réel. Puis, quatre images, chacune prise avec une durée d'exposition différente, sont combinées à l'aide d'un algorithme complexe. La technologie Visibility Enhancer intervient ensuite pour améliorer davantage les couleurs et la luminosité.

Comme vous pouvez le constater dans les exemples ci-dessous, cette fonction est précieuse dans les scènes qui sont exposées à un contre-jour important. En règle générale, les installateurs choisissent d'éloigner la caméra de ce contre-jour ou d'ajouter un éclairage artificiel aux zones qui étaient sombres. Pour l'utilisateur final, ce n'est pas la meilleure solution. Il a besoin d'une caméra qui peut être installée n'importe où et qui offre des images de qualité exceptionnelle quelles que soient les conditions d'éclairage, toute l'année.

Cette technologie élimine les effets de flou et ne limite ni la résolution ni la fréquence d'images de la caméra. Il sera donc toujours possible d'encoder des vidéos HD à la fréquence d'image totale et d'utiliser le mode de double transmission.



Une image est prise avec un temps d'exposition normal et une ou trois images sont prises avec un temps d'exposition extrêmement court, en fonction du type de la caméra.  
(Cette illustration montre une durée d'exposition normale et trois durées d'exposition très courtes.)



View-DR est réalisée avec la toute dernière technologie Wide-D, le capteur CMOS Exmor à lecture haute vitesse, et l'amélioration évolutive de l'image avec une fonction Visibility Enhancer. Les caméras Sony dotées de la fonction View-DR peuvent reproduire les détails des objets et des arrière-plans, même en conditions de contrastes élevés.

#### Nouvelle technologie de large plage dynamique



## ■ Illuminateur infrarouge.

La faible visibilité dans les scènes sombres est l'un des plus grands défis des caméras HD et Mégapixel dans l'industrie de vidéosurveillance, ainsi que le dilemme entre haute résolution et haute sensibilité. Avec la nouvelle gamme de caméras de vidéosurveillance de Sony, équipées d'illuminateurs infrarouges intégrés, vous pouvez maintenant bénéficier des deux.

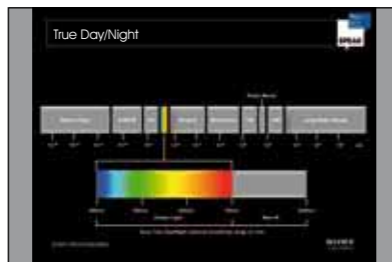
Conçues pour fonctionner en environnement basse luminosité (0 lux), ces caméras ultra modernes apportent une amélioration importante en sensibilité et en clarté par rapport à leurs rivales analogiques et IP.

Avec les capteurs Exmor de Sony et les LED infrarouges intégrées, la sensibilité de la caméra est optimisée et, grâce à l'intégration d'une lumière infrarouge semi-couverte, il est possible de distinguer les détails à une distance de 15 mètres sans générer de pollution lumineuse excessive ni d'effet de flou.

La combinaison de la caméra avec les LED infrarouges représente un certain nombre d'avantages. Le temps d'installation est considérablement réduit tout en assurant une qualité d'installation optimisée. En utilisant le PoE, le coût de l'installation est significativement réduit puisqu'il n'est pas nécessaire d'installer des alimentations distinctes pour la caméra ou la lampe infrarouge externe. Les illuminateurs infrarouges s'activeront automatiquement lorsque la caméra détectera que les conditions d'éclairage ont chuté et le filtre infrarouge mécanique sera enlevé pour optimiser la sensibilité des caméras. La caméra peut automatiquement faire une remise au point assurant ainsi que l'image est parfaitement mise au point quelles que soient les conditions d'éclairage, mais surtout, toutes nos caméras équipées d'illuminateurs infrarouges intégrés sont équipées de la fonction Adaptive IR.

### Fonction Adaptive IR

Cette toute nouvelle fonction amène l'éclairage infrarouge dans le 21<sup>e</sup> siècle : la caméra peut identifier un objet qui se rapproche et détecter lorsque la lumière infrarouge se reflète sur le sujet ou l'objet sous surveillance. Grâce à son évaluation intelligente de la scène, la caméra peut varier l'intensité des illuminateurs infrarouges permettant à la caméra de mieux représenter l'image que l'œil humain.



L'œil humain peut voir entre 400 nm et 700 nm. En revanche, la sensibilité des caméras infrarouge de Sony s'étend de 400 nm à 1000 nm



Fonction Adaptive IR

## ■ H.264 : le meilleur standard du secteur en standard.

Sony Professional a adopté le dernier format de compression standard H.264 et l'a intégré à toutes ses caméras réseau récentes, offrant ainsi une meilleure qualité d'image pour bande passante moins importante.

### Une qualité meilleure, une bande passante réduite

Le codec H.264 (ou MPEG-4 Part 10) a été développé pour fournir des vidéos de haute qualité à un débit inférieur aux formats standard MPEG-4 ou JPEG. La compression H.264 offre donc de nombreux avantages opérationnels sur les caméras de vidéosurveillance réseau, présentant des images optimisées pour bande passante et un stockage nécessaires réduits.

### Des besoins en bande passante réduits

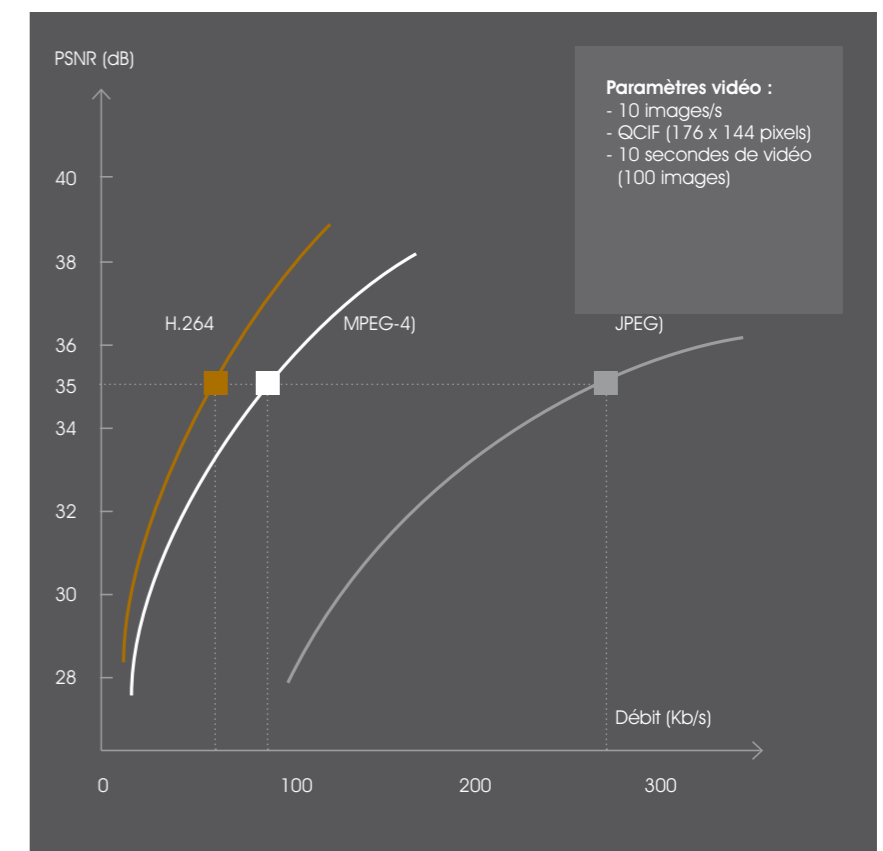
Le codec H.264 offre aux professionnels de la sécurité de nombreux avantages pratiques. Les caméras réseau prenant en charge le codec H.264 permettent à vos clients de réduire considérablement leurs besoins en bande passante. Le MPEG-4 requiert environ un tiers de la bande passante utilisée par le JPEG ; le H.264 n'en utilise qu'un cinquième. Cela représente une économie d'environ 40 % entre le format standard MPEG-4 et le H.264.

### Un espace de stockage réduit

Grâce à un meilleur taux de compression, les fichiers stockés occupent moins d'espace sur les serveurs, engendrant un gain de place potentiellement élevé sur l'ensemble du réseau.

### Une qualité améliorée

Les données de chaque image au format H.264 se concentrent sur les zones en mouvement, ce qui permet d'obtenir un rendu beaucoup plus précis et détaillé. Dans le secteur de la sécurité, cela permet de faire la différence lors de l'identification de visages ou lors d'identification de plaques d'immatriculation de véhicules.



En résumé, le H.264 requiert moins de bande passante tout en assurant une meilleure qualité d'image.

## IMD Détection intelligente de mouvements (IMD) : la caméra comme déclencheur de toute une série d'actions.

La détection intelligente de mouvements (IMD) vous permet de configurer des actions automatiques selon des paramètres de détection bien spécifiques.



### Des fonctions de détection et d'actions automatiques

La fonction de détection intelligente des mouvements (IMD) peut déclencher plusieurs actions destinées à améliorer la surveillance. Par exemple, un mouvement particulier pourrait déclencher l'activation de l'éclairage, d'alarmes ou d'autres appareils locaux via des relais de sortie (contacts secs). De la même façon, une détection de mouvement suspect pourrait commander l'enregistrement automatique des images pour leur analyse ultérieure. Les fausses alertes déclenchées par le bruit ou les mouvements répétés sont réduites grâce à un puissant algorithme développé par Sony.

### Des performances accrues avec DEPA

Mais ce n'est pas tout, lorsque ces caméras sont utilisées avec des enregistreurs ou des logiciels compatibles DEPA™ de Sony Professional, elles proposent une multitude de filtres. Ceux-ci permettent de déclencher des alarmes suite à des mouvements très spécifiques, tels que la traversée d'une frontière fictive.

## IP66 – Caméras anti-vandale adaptées aux environnements difficiles.

De nombreux modèles de notre gamme sont de type anti-vandale et sont parfaitement adaptés à une utilisation en extérieur.

### Conformité à la norme IP66 pour une protection contre la poussière et l'eau

Nos caméras d'extérieur sont conçues pour résister aux conditions les plus extrêmes. La plupart de nos modèles récents sont conformes aux normes IP66 et assurent une protection excellente contre l'eau et la poussière pour une sécurité fiable, quels que soient les conditions climatiques ou l'état des installations sur les voies publiques ou les aires de chargement.

### Option anti-vandale

Nos caméras d'extérieur sont de la plus haute qualité. Nos caméras anti-vandale sont protégées par un boîtier en aluminium moulé. Les caméras mini-dômes robustes sont dotées de dômes en polycarbonate résistant aux impacts les plus féroces.



## Sortie vidéo analogique – Pour une installation et une configuration rapides.

Les caméras IP de Sony Professional offrent une multitude d'atouts mais le cœur de certains installateurs penche toujours vers les produits analogiques. C'est pourquoi nous avons conservé les sorties vidéo analogiques sur toutes nos caméras.

### Des options de configuration personnalisées

Quand il s'agit de réglages d'angles de visualisation et de mise au point, nous savons d'expérience que de nombreux installateurs préfèrent utiliser leurs propres moniteurs analogiques testés et approuvés.

Chez Sony Professional, nous avons choisi de garder l'option Sortie vidéo analogique, même sur nos caméras IP les plus récentes. Vous pouvez donc choisir entre une installation par logiciel sur PC ou via une technologie analogique, selon vos besoins du moment et le type d'application.



## HD Les caméras de sécurité passent à la HD.

Le marché de la sécurité ne cesse de demander des images vidéo de meilleure qualité. Pour répondre à ces exigences, Sony Professional a développé une nouvelle gamme de solutions de vidéosurveillance Haute Définition (HD). Les solutions de sécurité HD de Sony Professional représentent la nouvelle génération en matière de technologie de vidéosurveillance.



Du point de vue des solutions de vidéosurveillance, la migration vers un système HD présente de nombreux avantages. La technologie de vidéosurveillance HD permet de capturer et de transmettre des images détaillées et précises en temps réel et couvre un champ de vision très large. Elle offre des fonctions de détection, de reconnaissance, d'enregistrement et d'affichage ultra-précises des objets pour une analyse minutieuse des images, jusque-là impossible avec les technologies existantes.

Les solutions de vidéosurveillance HD de Sony associent les avantages de la technologie numérique à la simplicité d'utilisation des systèmes analogiques pour fournir des performances optimales.

La vidéosurveillance HD s'appuie sur une technologie conçue spécifiquement pour une utilisation dans les applications de diffusion télévisée de haute qualité. Des capteurs CMOS Haute Définition permettent la capture de la vidéo. Leur matrice de pixels surpasse de loin celle des capteurs Définition Standard, ce qui produit une qualité d'image sans précédent et offre un champ de vision beaucoup plus large.

De plus, les capteurs CMOS utilisent un système de balayage progressif qui élimine les effets de flou et de

scintillement des images associés aux systèmes de balayage entrelacés, et souvent observés avec la technologie de vidéosurveillance SD. Les images peuvent être ensuite transmises via un réseau compatible avec divers formats. Pour obtenir des performances et une flexibilité optimales, les solutions de vidéosurveillance HD de Sony acceptent les formats de compression vidéo H.264, MPEG-4 et JPEG.

Les solutions de vidéosurveillance HD de Sony apportent des améliorations supplémentaires à la qualité de l'image grâce aux technologies « eXcellent Dynamic Noise Reduction » (XDNR™) et « Vision Enhancer » (VE).

XDNR garantit des images extrêmement nettes en réduisant le bruit de l'image et les effets de flou observés dans des conditions de faible éclairage. VE optimise la visibilité de la scène en améliorant la plage dynamique dans des conditions d'éclairage à contraste élevé.

La qualité d'image exceptionnelle des solutions de vidéosurveillance HD de Sony présente de nombreux atouts lorsqu'elle est associée à la fonction d'analyse intelligente de la vidéo DEPA. La technologie DEPA offre une fonction d'alarme intelligente perfectionnée et répartit le traitement des images sur le réseau. La combinaison de ces technologies entraîne la réduction de la charge de travail des opérateurs grâce à un système de gestion des alarmes plus performant et l'optimisation de l'utilisation des ressources réseau. Résultat : une solution de sécurité flexible, évolutive et économique.

Sony est le premier fournisseur de technologie de vidéosurveillance HD du marché et notre porte-feuille contient une gamme complète de solutions de sécurité HD.

Nous associons caméras, encodeurs SNT et solutions logicielles d'enregistrement NSR et de surveillance RSM pour fournir un package exhaustif de solutions et systèmes de vidéosurveillance HD.

De plus, Sony Professional garantit une flexibilité totale grâce à son approche hybride qui permet l'intégration transparente des anciennes et des nouvelles technologies vidéo. Notre action en temps que membre fondateur de l'ONVIF a pour objectif de faciliter le développement et l'usage d'une norme mondiale ouverte pour l'interface des produits de vidéosurveillance. Les solutions de vidéosurveillance HD de Sony constituent donc un investissement de choix pour votre système de sécurité.



## XDNR eXcellent Dynamic Noise Reduction (XDNR)

La technologie XDNR fournit des images sans bruit ni effet de traînées dans des conditions d'éclairage défavorables.

La capacité d'une caméra à fournir des images sans bruit ni effet de traînées dans des conditions d'éclairage défavorables est désormais devenu le critère numéro un lors du choix de solutions de vidéosurveillance sur réseau IP.

Obtenir des images de haute qualité dans des conditions de faible éclairage présente de nombreuses difficultés techniques. L'augmentation des niveaux de bruit issue de l'amplification du signal, des effets de traînées et de vitesses d'obturation lentes est un phénomène commun lors de l'utilisation des technologies de vidéosurveillance dans des conditions de faible éclairage.

Sony n'a jamais sous-estimé l'importance d'éliminer le bruit et l'effet de traînée en toutes circonstances et c'est pourquoi nous avons développé la technologie unique XDNR (eXcellent Dynamic Noise Reduction) spécifiquement pour les environnements de vidéosurveillance sur réseau IP.

La technologie XDNR utilise les méthodes de traitement du signal 2DNR et 3DNR afin de réduire les bruits fixes et parasites et les traînées, supprimant les effets de flou souvent associés à la capture d'images dans des conditions de faible éclairage. Garantissant une superbe qualité d'image

dans des conditions de faible éclairage, la technologie XDNR de Sony offre des performances optimales en matière de réduction du bruit pour toutes les solutions de vidéosurveillance sur réseau IP.

Les caméras HD mobiles SNC-RH et les encodeurs SNT-EX/EP sont dotés de la technologie XDNR en standard.

Grâce à cette technologie XDNR unique de Sony, les caméras mobiles SNC-RH associent la qualité de la vidéo en Haute Définition aux images dépourvues de bruit et d'effet de traînées. Une migration vers la gamme Sony des encodeurs SNT-EX/EP permet de bénéficier des performances XDNR sur les caméras existantes du réseau et offre ainsi une solution hybride idéale.

La technologie XDNR de Sony assure des performances optimales en toutes circonstances. Disponible sur les produits de diverses gammes, cette technologie permet une capture d'image de qualité supérieure dans des conditions de faible éclairage.



## Architecture DEPA (Distributed Enhanced Processing Architecture)

DEPA Advanced s'inspire du succès remporté par la technologie DEPA et offre une analyse et détection de l'image améliorée.



La vidéosurveillance a toujours été dépendante d'un minimum d'intervention humaine, un opérateur assurant la connexion logique entre l'activation d'une alarme et l'action qui doit s'ensuivre. Cependant, devant les difficultés à traiter plusieurs déclenchements d'alarmes simultanément, l'opérateur humain peut réduire l'efficacité des systèmes de vidéosurveillance traditionnels.

L'introduction récente de l'analyse intelligente de la vidéo et des alarmes a permis de simplifier le processus de prise de décision humaine par l'ajout d'alarmes préconfigurées liées à des actions préprogrammées. Mais en raison de la forte puissance de calcul qu'elle requiert, l'analyse de la vidéo peut s'avérer très onéreuse, surtout dans un environnement analogique.

Présentée en 2006, l'architecture DEPA de Sony (Distributed Enhanced Processing Architecture) traite ce problème via une approche centrée sur l'innovation design. L'architecture DEPA de Sony est une technologie intégrée proposant un traitement préalable de l'image au sein même de la caméra, ainsi qu'un traitement postérieur au sein des solutions d'enregistrement et de

contrôle. Les métadonnées d'image et d'alarmes générées par la caméra sont transmises sur demande vers la solution d'enregistrement où les actions appropriées peuvent ensuite être initiées. Cette architecture distribuée permet une exploitation intelligente du réseau et minimise le risque d'encombrement associé aux systèmes d'analyse vidéo existants.

Dans le cadre de sa politique de développement produit, Sony introduit aujourd'hui la nouvelle technologie DEPA Advanced. DEPA Advanced s'appuie sur le succès d'ores et déjà établi de la technologie DEPA et propose désormais une qualité d'analyse et de détection d'image perfectionnée. La technologie intégrée DEPA Advanced de Sony offre une performance analytique inégalée sur une vaste gamme de produits d'imagerie, d'enregistrement et de contrôle.

Elle exploite la technologie de Détection intelligente de mouvements Sony pour distinguer les véritables alarmes des fausses alarmes dues à l'environnement (feuilles d'arbres, bruit dans l'image, etc.), ainsi que la Détection intelligente d'objets pour contrôler la non violation d'une règle prédéfinie. Grâce à elles,

DEPA Advanced envoie aux solutions d'enregistrement et de contrôle un ensemble de métadonnées haute précision permettant le déclenchement et le traitement des alarmes. Une vaste gamme de filtres d'alarme prédéterminés sont disponibles, notamment : alarme anti-dérèglement de la caméra, frontière virtuelle, tripwire, objets volés ou abandonnés, comptage d'objet, rémanence d'un objet dans une zone et analyse audio. Sony Professional offre une gamme complète de produits intégrant la technologie DEPA Advanced, des caméras dôme mobiles HD SNC-RH et encodeurs SNT-EX/EP aux enregistreurs NSR-1000 et solutions logicielles de contrôle RSM Advanced. Une liste d'accessoires vient parfaire cette solution DEPA Advanced complète.

L'architecture DEPA Advanced de Sony Professional offre des solutions d'analyse de la vidéo économiques, flexibles et évolutives, minimisant les fausses alarmes tout en optimisant le workflow humain et l'usage du réseau.

## VE Visibility Enhancer (VE).

La technologie VE de Sony offre des performances optimales sur une large plage dynamique.

La capacité d'une caméra à fournir des images de haute qualité dans les conditions d'éclairage les moins favorables dépend de la largeur de sa plage dynamique. La largeur de la plage dynamique est un critère essentiel à prendre en compte dans la qualité de capture d'image dans des conditions d'éclairage défavorables.

La technologie de vidéosurveillance traditionnelle n'a pas su produire des images de haute qualité dans des conditions d'éclairage à contraste élevé. En fournissant une large plage dynamique lors du traitement des zones sombres et lumineuses de l'image, Visibility Enhancer vient bouleverser la technologie classique du traitement de l'image.

Les technologies existantes offrent de bonnes performances pour les zones sombres ou les zones lumineuses, mais ne parviennent pas à traiter les deux simultanément. Par conséquent, la visibilité des objets cibles se trouve souvent réduite.

Afin de résoudre ce problème, Sony a développé une technologie unique appelée Visibility Enhancer (VE). Au cours du traitement de l'image, VE capture et contrôle les niveaux de signaux

de façon dynamique, réduisant ainsi la luminosité des zones lumineuses et l'accentuant pour les zones trop sombres. Ce traitement et réglage de l'image simultanément des zones lumineuses et sombres d'une scène permet de fournir une plage dynamique plus large, une visibilité accrue et une meilleure qualité d'image.

Les caméras HD mobiles SNC-RH et les encodeurs SNT-EX/EP sont dotés de la technologie VE en standard. Grâce à cette technologie VE unique de Sony, les caméras mobiles SNC-RH associent la qualité de la vidéo en Haute Définition à une plage dynamique large. Une migration vers la gamme Sony des encodeurs SNT-EX/EP permet de bénéficier des performances VE sur les caméras existantes du réseau et offre ainsi une solution hybride idéale.

La technologie VE de Sony offre des performances optimales sur une large plage dynamique. Disponible sur divers produits de la gamme, cette technologie permet une capture d'image de qualité supérieure en toutes circonstances.



# Open Network Video Interface Forum

Ayant pris conscience du potentiel de la compatibilité inter-fabricant pour l'adoption de solutions de vidéosurveillance sur réseau, SONY et plusieurs importants fabricants ont proposé l'établissement de l'ONVIF (Open Network Video Interface Forum).



Les normes en matière de vidéo analogique existent depuis fort longtemps et garantissent une interconnectivité et une interopérabilité totale entre produits de différents fabricants. Cependant, aucun standard à l'échelle mondial n'a encore été établi pour l'interopérabilité des caméras IP et solutions de vidéosurveillance sur réseau. Résultat : le potentiel de migration entre systèmes analogiques traditionnels et solutions de vidéosurveillance sur réseau IP demeure largement restreint.

Ainsi, la prolifération des solutions de vidéosurveillance sur réseau IP présente une série de défis tant pour les utilisateurs finaux que pour les intégrateurs de systèmes. Au niveau de l'intégration de systèmes, l'offre de produits, si complète soit-elle, ne peut en effet trouver d'applications suffisantes en raison de normes de compression d'image et de transmission vidéo sur réseau divergentes de fabricant à fabricant.

Ce manque de standardisation freine le déploiement à l'échelle mondiale de solutions de vidéosurveillance sur réseau totalement intégrées. Par conséquent, le choix du client en est drastiquement limité et nous nous trouvons dans

l'incapacité d'exploiter pleinement les avantages promis par le déploiement à grande échelle de cette technologie. Ayant pris conscience du potentiel de la compatibilité inter-fabricant pour l'adoption de solutions de vidéosurveillance sur réseau, SONY et plusieurs importants fabricants ont proposé l'établissement de l'ONVIF (Open Network Video Interface Forum). Créé en 2008, l'ONVIF est un forum mondial regroupant fabricants, développeurs, consultants, intégrateurs de systèmes et utilisateurs finaux, et ouvert à tout groupe de personnes motivé par les objectifs que se fixe l'organisation.

L'ONVIF s'engage à promouvoir l'adoption des solutions de vidéosurveillance sur réseau au sein du marché mondial de la vidéosurveillance. La mission première du forum est de développer une norme ouverte à l'échelle mondiale, avec un accent particulier sur l'interopérabilité des systèmes.

Au travers de son dévouement pour l'adoption d'une norme ouverte, Sony permet l'intégration de solutions de différents fabricants en toute simplicité et convivialité. La gamme de solutions de vidéosurveillance sur réseau que propose

Sony offre une compatibilité avec de nombreuses plateformes, simplifiant ainsi aux utilisateurs finaux, intégrateurs, consultants et fabricants leur intégration avec les produits Sony.

Les produits Sony ONVIF garantissent une liberté de choix pour le client et offrent de nombreuses opportunités d'intégration grâce à des solutions flexibles et évolutives.

## SNC-CH110

Caméra de surveillance HD compacte et abordable. Qualité d'image HD 720p excellente, prenant en charge les vidéos H.264 à 30 ips. Résolution maximale de 1,3 mégapixel (1280 x 960). Trois codecs (H.264, MPEG-4, JPEG) et une option de double transmission. Capteur CMOS à balayage progressif de type 1/3.8 incorporé pour réaliser une qualité d'image élevée.



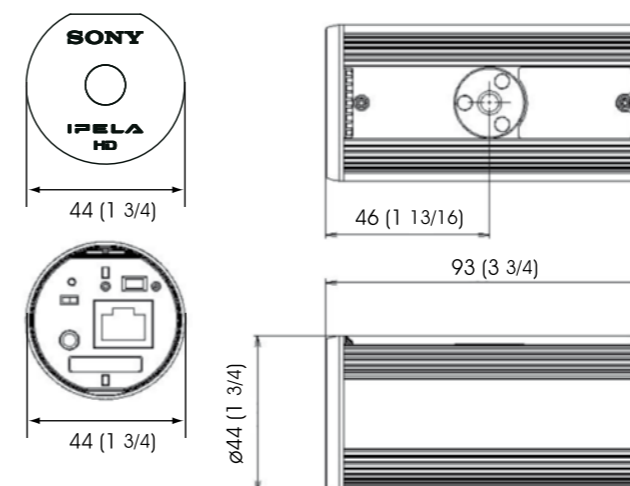
### Principales caractéristiques et avantages

- Design innovant.** Avec son design compact et allongé et un boîtier disponible en deux coloris (métallisé et noir), cette caméra est idéale pour les applications où l'utilisation d'une caméra plus encombrante est impossible
- Fonction « Stream Squared ».** Cette fonction permet la transmission simultanée de deux vidéos au format 4:3 à des résolutions SD prédéfinies par l'utilisateur. Vous pouvez sélectionner toute l'image ou une partie de l'image à partir du champ de vision de la caméra et redimensionner la vidéo en résolution SD ou en résolution plus basse pour chaque flux

### Caractéristiques et avantages standard

- Détection intelligente de mouvements** qui prend en charge la DEPA
- Sortie moniteur analogique (AV mini jack)**
- Alimentée par PoE (Power over Ethernet)** pour une installation simple
- Le logiciel d'enregistrement (RealShot Manager Lite)** est fourni pour commencer l'enregistrement et la surveillance instantanément
- Conformité ONVIF (Open Network Video Interface Forum)** Version 1.01 qui assure une plus grande interopérabilité et davantage de flexibilité dans l'élaboration de systèmes à plusieurs vendeurs

### Dimensions



### Spécifications techniques

Caméra	
Capteur	Capteur CMOS 1/3.8
Eclairage minimum	5 lx / AGC 30 dB / 50 IRE [IP]
Nombre de pixels effectifs (H x V)	1,3 Mégapixel (1296 x 985)
Obturbateur électronique	De 1/2 s à 1/10000 s
Contrôle automatique de gain (AGC)	Auto
Contrôle de l'exposition	Auto, Compensation EV, Obturation lente auto
Balance des blancs	Auto (ATW, ATW-Pro), Préréglé, Simple pression WB, Manuel
Type d'objectif	Fixe
Angle de visualisation horizontal	80,7 degrés
Distance focale	f=2,34
Ouverture	F2,8
Distance minimum de l'objet	500 mm
Fonctions de la caméra	
Jour/Nuit	Oui (J/N électrique)
Réducteur de bruit	Oui
Image	
Taille de l'image (H x V)	1280 x 960, 1280 x 720, 1024 x 768, 1024 x 576, 768 x 576, 720 x 576, 704 x 576, 800 x 480, 720 x 480, 640 x 480, 640 x 368, 384 x 288, 352 x 288, 320 x 240, 320 x 192, 176 x 144
Format de compression vidéo	H.264, MPEG-4, JPEG
Streaming des codecs	Double streaming
Cadence d'images maximale	JPEG / MPEG-4 / H.264 : 30 ips (1280 x 960 / 1280 x 720)
Analyse des scènes	
Détection intelligente de mouvements	Oui
Réseau	
Protocoles	IPv4, IPv6, TCP, UDP, ARP, ICMP, IGMP, HTTP, HTTPS, FTP (client), SMTP, DHCP, DNS, NTP, RTP/RTCP, RTSP, SNMP (MIB-2)
Conformité ONVIF	Oui (Version 1.01)
Nombre de clients	5
Authentification	IEEE802.1X
Interface	
Ethernet	10BASE-T / 100BASE-TX (RJ-45)
Sortie moniteur analogique	AV Mini Jack
Entrée capteur	x 1
Sortie vidéo analogique	
Système de transmission	NTSC/PAL
Généralités	
Poids	100 g
Dimensions (Ø x H)	Ø 44 x 93 mm
Alimentation	PoE
Consommation électrique	2,4 W
Température de fonctionnement	De 0 à 50 °C
Température de stockage	De -20 à 60 °C
Configuration requise	
Système d'exploitation	Windows XP, Windows Vista (32 bits), Windows 7 (32 bits)
Processeur	Intel Core 2 Duo 2 GHz ou version ultérieure
Mémoire	1 Go min.
Navigateur Web	Microsoft Internet Explorer 6.0, 7.0 ou 8.0 Firefox Ver. 3.5 (Viewer Plug-in free uniquement) Safari Ver. 4.0 (Viewer Plug-in free uniquement) Google Chrome Ver. 4.0 (Viewer Plug-in free uniquement)
Accessoires fournis	
	CD-ROM (Guide d'utilisation, Tool Box SNC, RSM-Lite), Manuel d'installation, Livret de garantie B&P, Feuille avant (avec logo), Feuille avant (sans logo), Câble d'entrée capteur

La SNC-CH110 inclut un logiciel développé par The OpenSSL Project à utiliser avec OpenSSL Toolkit (www.openssl.org).



# SNC-CH210

Caméra de surveillance HD 1080p compacte et abordable. Qualité d'image HD 1080p excellente, prenant en charge les vidéos H.264 à 15 ips. Résolution maximale de 3 mégapixels (2048 x 1536). Trois codecs (H.264, MPEG-4, JPEG) et une option de double transmission. Le capteur CMOS « Exmor » est incorporé pour réaliser une qualité d'image élevée et sans bruit.



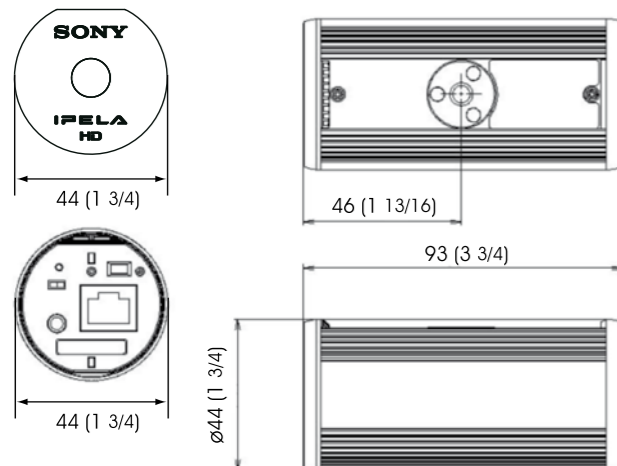
## Principales caractéristiques et avantages

- Design innovant.** Avec son design compact et allongé et un boîtier disponible en deux coloris (métallisé et noir), cette caméra est idéale pour les applications où l'utilisation d'une caméra plus encombrante est impossible
- Fonction « Stream Squared ».** Cette fonction permet la transmission simultanée de deux vidéos au format 4:3 à des résolutions SD prédéfinies par l'utilisateur. Vous pouvez sélectionner toute l'image ou une partie de l'image à partir du champ de vision de la caméra et redimensionner la vidéo en résolution SD ou en résolution plus basse pour chaque flux
- Fonction Jour/Nuit.** Idéale pour la commutation mécanique vers le monochrome en période nocturne

## Caractéristiques et avantages standard

- Détection intelligente de mouvements** qui prend en charge la DEPA
- Sortie moniteur analogique (AV mini jack)**
- Alimentée par PoE (Power over Ethernet)** pour une installation simple
- Le logiciel d'enregistrement (RealShot Manager Lite)** est fourni pour commencer l'enregistrement et la surveillance instantanément
- Conformité ONVIF (Open Network Video Interface Forum)** Version 1.01 qui assure une plus grande interopérabilité et davantage de flexibilité dans l'élaboration de systèmes à plusieurs vendeurs

## Dimensions



## Spécifications techniques

Caméra	
Capteur	Capteur CMOS Exmor à balayage progressif 1/2.8
Eclairage minimum	2,0 lx (AGC 38 dB / 50 IRE [IP])
Nombre de pixels effectifs (H x V)	3 mégapixels (2096 x 1561)
Obturbateur électronique	De 1 à 1/10000 s
Contrôle automatique de gain (AGC)	Auto
Contrôle de l'exposition	Auto, Compensation EV, Obturation lente auto
Balance des blancs	Auto (ATW, ATW-Pro), Préréglé, Simple pression WB, Manuel
Type d'objectif	Fixe
Angle de visualisation horizontal	88 degrés
Distance focale	f=3,3 mm
Ouverture	F2,8
Distance minimum de l'objet	500 mm
Fonctions de la caméra	
Jour/Nuit	Oui (J/N électrique)
Réducteur de bruit	Oui
Image	
Taille de l'image (H x V)	2048 x 1536 (JPEG uniquement), 1920 x 1080, 1600 x 1200, 1680 x 1056, 1440 x 912, 1280 x 1024, 1280 x 960, 1376 x 768, 1280 x 800, 1280 x 720, 1024 x 768, 1024 x 576, 768 x 576, 720 x 576, 704 x 576, 800 x 480, 720 x 480, 640 x 480, 640 x 368, 384 x 288, 352 x 288, 320 x 240, 320 x 192, 176 x 144
Format de compression vidéo	H.264, MPEG-4, JPEG
Streaming des codecs	Double streaming
Cadence d'images maximale	H.264 : 15 ips (1920x1080) / 30 ips (1280x720) MPEG-4 : 12 ips (2048x1536) / 15 ips (1920x1080) / 30 ips (1280x720) JPEG : 15 ips (1920x1080) / 30 ips (1280x720)
Analyse des scènes	
Détection intelligente de mouvements	Oui
Réseau	
Protocoles	IPv4, IPv6, TCP, UDP, ARP, ICMP, IGMP, HTTP, HTTPS, FTP (client uniquement), SMTP, DHCP, DNS, NTP, RTP/RTCP, RTSP, SNMP (MIB-2)
Conformité ONVIF	Oui
Nombre de clients	5
Authentification	IEEE802.1X
Interface	
Ethernet	10BASE-T / 100BASE-TX (RJ-45)
Sortie vidéo analogique	Mini-Jack
Entrée capteur	x 1
Sortie vidéo analogique	
Système de transmission	NTSC/PAL
Généralités	
Poids	100 g
Dimensions (Ø x H)	Ø 44 x 93 mm
Alimentation	PoE (conforme IEEE802.3af)
Consommation électrique	2,4 W
Température de démarrage	De 0 à 50 °C
Température de fonctionnement	De 0 à 50 °C
Température de stockage	De -20 °C à 60 °C
Configuration requise	
Système d'exploitation	Microsoft Windows XP, Windows Vista (32 bits), Windows 7 (32 bits)
Processeur	Intel Core 2 Duo 2 GHz ou version ultérieure
Mémoire	1 Go min.
Navigateur Web	Microsoft Internet Explorer Ver. 6.0, Ver. 7.0, Ver. 8.0 Firefox Ver. 3.5 (Viewer Plug-in free uniquement) Safari Ver. 4.0 (Viewer Plug-in free uniquement) Google Chrome Ver. 4.0 (Viewer Plug-in free uniquement)
Accessoires fournis	
Système d'exploitation	CD-ROM (Guides d'utilisation et programmes fournis) Manuel d'installation Livret de garantie B&P Feuille avant (avec logo) Feuille avant (sans logo) Câble d'entrée capteur

\* La SNC-CH210 inclut un logiciel développé par The OpenSSL Project à utiliser avec OpenSSL Toolkit (<http://www.openssl.org>).

# SNC-CH120

Caméra de surveillance HD 720p haute qualité. Qualité d'image HD 720p excellente, prenant en charge les vidéos H.264 à 30 ips. Résolution maximale de 1,3 mégapixel (1280 x 1024). Trois codecs (H.264, MPEG-4, JPEG) et une option de double transmission. Le capteur CMOS « Exmor » est incorporé pour réaliser une qualité d'image élevée et sans bruit.



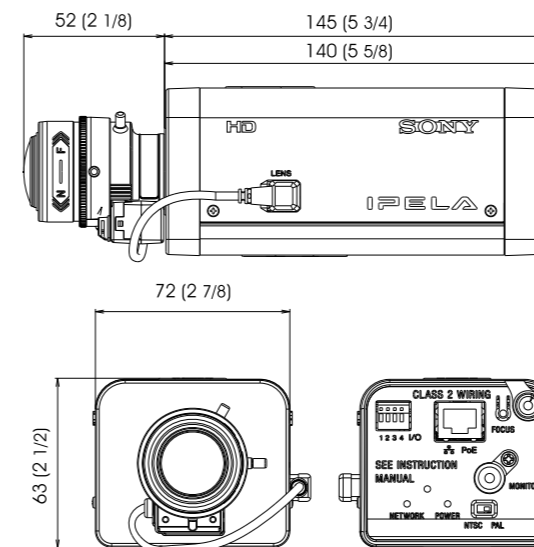
## Principales caractéristiques et avantages

- Fonction « Easy Focus ».** Une mise au point automatique qui simplifie l'installation
- Fonction Jour/Nuit.** Idéale pour la commutation mécanique vers le monochrome en période nocturne
- Le logiciel d'enregistrement (RealShot Manager Lite)** est fourni pour commencer l'enregistrement et la surveillance instantanément
- Fonction « Stream Squared ».** Cette fonction permet la transmission simultanée de deux vidéos au format 4:3 à des résolutions SD prédéfinies par l'utilisateur. Vous pouvez sélectionner toute l'image ou une partie de l'image à partir du champ de vision de la caméra et redimensionner la vidéo en résolution SD ou en résolution plus basse pour chaque flux

## Caractéristiques et avantages standard

- Sortie moniteur analogique (jack phono)**
- Alimentée par PoE (Power over Ethernet)** pour une installation simple
- Conformité ONVIF (Open Network Video Interface Forum)** qui assure une plus grande interopérabilité et davantage de flexibilité dans l'élaboration de systèmes à plusieurs vendeurs

## Dimensions



## Spécifications techniques

Caméra	
Capteur	Capteur CMOS Exmor à balayage progressif 1/3"
Eclairage minimum	Couleur : 0,50 lx, N/B : 0,30 lx (F1.2/ AGC 42 dB / 50 IRE [IP])
Nombre de pixels effectifs (H x V)	1,4 mégapixel (1329 x 1049)
Obturbateur électronique	De 1 à 1/10000 s
Contrôle automatique de gain (AGC)	Auto
Contrôle de l'exposition	Auto, Compensation EV, Obturation lente auto
Balance des blancs	Auto (ATW, ATW-Pro), Préréglé, Simple pression WB, Manuel
Type d'objectif	Objectif varifocal
Rapport de zoom	Optique 2,9x
Angle de visualisation horizontal	De 96,5 à 33,9 degrés
Distance focale	f = de 2,8 à 8,0 mm
Ouverture	F1.2 (grand angle), F1.9 (télé)
Distance minimale des objets	300 mm
Power Focus	Oui (Easy Focus)
Fonctions de la caméra	
Jour/Nuit*	Oui
Réducteur de bruit	Oui
Image	
Taille de l'image (H x V)	1280 x 1024, 1280 x 960, 1280 x 800, 1280 x 720, 1024 x 768, 1024 x 576, 800 x 480, 768 x 576, 720 x 576, 720 x 480, 704 x 576, 640 x 480, 640 x 368, 384 x 288, 320 x 240, 320 x 192 (H.264, MPEG-4, JPEG)
Format de compression vidéo	H.264, MPEG-4, JPEG
Streaming des codecs	Double streaming
Cadence d'images maximale	H.264 : 20 ips (1280 x 1024) / 30 ips (1280 x 720) MPEG-4 : 25 ips (1280 x 1024) / 30 ips (1280 x 720) JPEG : 30 ips (1280 x 1024) / 30 ips (1280 x 720)
Analyse des scènes	
Détection intelligente de mouvements	Oui
Réseau	
Protocoles	IPv4, IPv6, TCP, UDP, ARP, ICMP, IGMP, HTTP, HTTPS, FTP (client uniquement), SMTP, DHCP, DNS, NTP, RTP/RTCP, RTSP, SNMP (MIB-2)
Conformité ONVIF	Oui
Nombre de clients	5
Authentification	IEEE802.1X
Interface	
Ethernet	10BASE-T / 100BASE-TX (RJ-45)
Sortie moniteur analogique	Jack Phono x 1 (1,0 Vc-c, 75 ohms, asymétrique, sync. négative)
Entrée capteur	x 1, contact à fermeture, contact à ouverture
Sortie d'alarme	x 1, 24 V CA/CC, 1 A (sorties des relais mécaniques isolées de la caméra)
Sortie vidéo analogique	
Système de transmission	NTSC/PAL
Généralités	
Poids	550 g avec objectif
Dimensions (Ø x H)	72 mm x 63 mm x 145 mm, parties saillantes non comprises 72 mm x 63 mm x 197 mm avec objectif, parties saillantes non comprises
Alimentation	PoE (conforme IEEE802.3af)
Consommation électrique	5 W max.
Température de démarrage	De 0 à 50 °C
Température de fonctionnement	De -10 à 50 °C
Température de stockage	De -20 °C à 60 °C
Configuration requise	
Système d'exploitation	Microsoft Windows XP, Windows Vista (32 bits), Windows 7 (32 bits)
Processeur	Intel Core 2 Duo 2 GHz ou version ultérieure
Mémoire	1 Go min.
Navigateur Web	Microsoft Internet Explorer Ver. 6.0, Ver. 7.0, Ver. 8.0 Firefox Ver. 3.5 (Viewer Plug-in free uniquement) Safari Ver. 4.0 (Viewer Plug-in free uniquement) Google Chrome Ver. 4.0 (Viewer Plug-in free uniquement)
Accessoires fournis	
Système d'exploitation	CD-ROM (Guides d'utilisation et programmes fournis) (1) Câble métallique (1), Vis M4 (1), Manuel d'installation (1)

\*1 Filtre infrarouge amovible

\* La SNC-CH120 inclut un logiciel développé par The OpenSSL Project à utiliser avec OpenSSL Toolkit ([www.openssl.org](http://www.openssl.org)).

## SNC-CH160

Caméra de surveillance HD 720p haute qualité avec illuminateurs infrarouges. Qualité d'image HD 720p excellente, prenant en charge les vidéos H.264 à 30 ips. Résolution maximale de 1,3 mégapixel (1280 x 1024). Trois codecs (H.264, MPEG-4, JPEG) et une option de double transmission. Le capteur CMOS « Exmor » est incorporé pour réaliser une qualité d'image élevée et sans bruit.



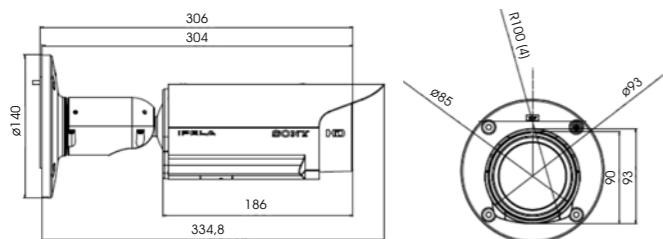
## Principales caractéristiques et avantages

- Illuminateur infrarouges.** Les illuminateurs infrarouges permettent à la caméra de fonctionner dans des conditions d'éclairage de 0 lux et par conséquent de capturer de manière très visible les objets se trouvant dans l'obscurité et jusqu'à une distance de 15 m
- Fonction étanche et anti-poussière conforme IP66** pour la vidéosurveillance en extérieur, ou en intérieur lorsque l'infiltration d'eau peut poser problème
- Fonction « Easy Focus ».** Une mise au point automatique qui simplifie l'installation
- Fonction « Easy Zoom ».** Règle la focale à distance selon le rapport de zoom
- Fonction Jour/Nuit.** Idéale pour la commutation mécanique vers le monochrome en période nocturne
- Le logiciel d'enregistrement (RealShot Manager Lite)** est fourni pour commencer l'enregistrement et la surveillance instantanément
- Fonction « Stream Squared ».** Cette fonction permet la transmission simultanée de deux vidéos au format 4:3 à des résolutions SD prédéfinies par l'utilisateur. Vous pouvez sélectionner toute l'image ou une partie de l'image à partir du champ de vision de la caméra et redimensionner la vidéo en résolution SD ou en résolution plus basse pour chaque flux.

## Caractéristiques et avantages standard

- Détection intelligente de mouvements** qui prend en charge la DEPA
- Sortie moniteur analogique (jack phono)**
- Alimentée par PoE (Power over Ethernet)** pour une installation simple
- Equipée d'un radiateur intégré pour le fonctionnement continu de la caméra même par temps froid
- Conformité ONVIF (Open Network Video Interface Forum)** qui assure une plus grande interopérabilité et davantage de flexibilité dans l'élaboration de systèmes à plusieurs vendeurs

## Dimensions



## Spécifications techniques

Caméra	
Capteur	Capteur CMOS Exmor à balayage progressif 1/3"
Eclairage minimum	0,50 lx (Couleur), 0 lx (N/B) (IR ON) (F1,2/ AGC 42 dB/ 50 IRE [IP])
Nombre de pixels effectifs (H x V)	1,4 mégapixel (1329 x 1049)
Obturbateur électronique	De 1 s à 1/10000 s
Contrôle automatique de gain (AGC)	Auto
Contrôle de l'exposition	Auto, Compensation EV, Obturbation lente auto
Balance des blancs	Auto (ATW, ATW-Pro), Préréglé, Simple pression WB, Manuel
Type d'objectif	Objectif varifocal
Rapport de zoom	Optique 2,9x
Angle de visualisation horizontal	De 85,4 à 31,2 degrés
Distance focale	f=de 3,1 à 8,9 mm
Ouverture	F1,2 (grand angle), F2,1 (télé)
Distance minimale des objets	300 mm
Power Focus	Oui (Easy Focus)
Power Zoom	Oui (Easy Zoom)
Illuminateurs infrarouges	Oui (Longueur d'onde : 850 nm [Typique], LED infrarouge : 21 pcs)
Fonctions de la caméra	
Jour/Nuit*	Oui
Réducteur de bruit	Oui
Image	
Taille de l'image (H x V)	1280 x 1024, 1280 x 960, 1280 x 800, 1280 x 720, 1024 x 768, 1024 x 576, 800 x 480, 768 x 576, 720 x 576, 720 x 480, 704 x 576, 640 x 480, 640 x 368, 384 x 288, 320 x 240, 320 x 192 (H.264, MPEG-4, JPEG)
Format de compression vidéo	H.264, MPEG-4, JPEG
Streaming des codecs	Double streaming
Cadence d'images maximale	H.264 : 20 ips (1280 x 1024) / 30 ips (1280 x 720) MPEG-4 : 25 ips (1280 x 1024) / 30 ips (1280 x 720) JPEG : 30 ips (1280 x 1024) / 30 ips (1280 x 720)
Analyse des scènes	
Détection intelligente de mouvements	Oui
Réseau	
Protocoles	IPv4, IPv6, TCP, UDP, ARP, ICMP, IGMP, HTTP, HTTPS, FTP (client uniquement), SMTP, DHCP, DNS, NTP, RTP/RTCP, RTSP, SNMP (MIB-2)
Conformité ONVIF	Oui
Nombre de clients	5
Authentification	IEEE802.1X
Interface	
Ethernet	10BASE-T / 100BASE-TX (RJ-45)
Sortie moniteur analogique	Jack Phono x 1
Entrée capteur	x 1, contact à fermeture, contact à ouverture x 1, 24 V CA/CC, 1 A
Sortie d'alarme	(Sorties des relais mécaniques isolées de la caméra)
Sortie vidéo analogique	
Système de transmission	NTSC/PAL
Généralités	
Poids	1 520 g
Dimensions (Ø x H)	ø93 x 186 mm
Alimentation	PoE
Consommation électrique	12,9 W max
Température de démarrage	De -20 à 50 °C
Température de fonctionnement	De -30 à 50 °C
Température de stockage	De -20 à 60 °C
Protection contre infiltrations	IP66
Configuration requise	
Système d'exploitation	Microsoft Windows XP, Windows Vista (32 bits), Windows 7 (32 bits)
Processeur	Intel Core 2 Duo 2 GHz ou version ultérieure
Mémoire	1 Go min.
Navigateur Web	Microsoft Internet Explorer Ver. 6.0, Ver. 7.0, Ver. 8.0 Firefox Ver. 3.5 (Viewer Plug-in free uniquement) Safari Ver. 4.0 (Viewer Plug-in free uniquement) Google Chrome Ver. 4.0 (Viewer Plug-in free uniquement)
Accessoires fournis	
	CD-ROM (Guide d'utilisation, Tool Box SNC), Manuel d'installation, Câble métallique, Vis +M4x8, Livret de garantie B&P, Gabarit

\*1 Filtre infrarouge amovible  
\*La SNC-CH160 inclut un logiciel développé par The OpenSSL Project à utiliser avec l'OpenSSL Toolkit (www.openssl.org).

## SNC-CH220

Caméra de surveillance HD 1080p haute qualité. Qualité d'image HD 1080p excellente, prenant en charge les vidéos H.264 à 30 ips. Résolution maximale de 3 mégapixels (1920 x 1440). Trois codecs (H.264, MPEG-4, JPEG) et une option de double transmission. Le capteur CMOS Exmor est incorporé pour réaliser une qualité d'image élevée et sans bruit.



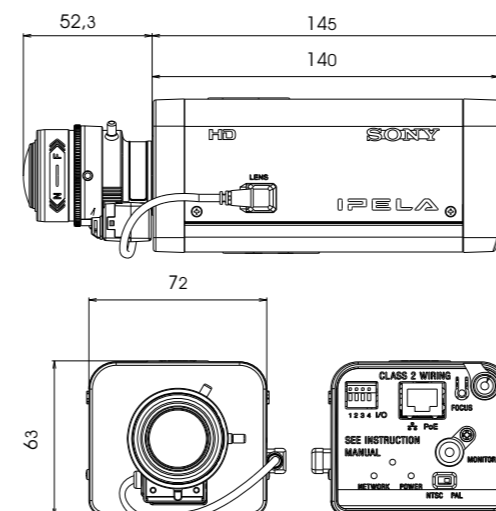
## Principales caractéristiques et avantages

- Fonction « Easy Focus ».** Une mise au point automatique qui simplifie l'installation
- Fonction Jour/Nuit.** Idéale pour la commutation mécanique vers le monochrome en période nocturne
- Le logiciel d'enregistrement (RealShot Manager Lite)** est fourni pour commencer l'enregistrement et la surveillance instantanément
- Fonction « Stream Squared ».** Cette fonction permet la transmission simultanée de deux vidéos au format 4:3 à des résolutions SD prédéfinies par l'utilisateur. Vous pouvez sélectionner toute l'image ou une partie de l'image à partir du champ de vision de la caméra et redimensionner la vidéo en résolution SD ou en résolution plus basse pour chaque flux

## Caractéristiques et avantages standard

- Détection intelligente de mouvements** qui prend en charge la DEPA
- Equipée d'un jack phono pour surveiller instantanément la vidéo tout en installant la caméra
- Alimentée par PoE (Power over Ethernet)** pour une installation simple
- Conformité ONVIF (Open Network Video Interface Forum)** qui assure une plus grande interopérabilité et davantage de flexibilité dans l'élaboration de systèmes à plusieurs vendeurs

## Dimensions



## Spécifications techniques

Caméra	
Capteur	Capteur CMOS Exmor à balayage progressif 1/2.8"
Eclairage minimum	0,70 lx (Couleur), 0,45 lx (N/B) (F1,2/ AGC 42 dB/ 50 IRE [IP])
Nombre de pixels effectifs (H x V)	Environ 3,27 Mégapixels (2096 x 1561)
Obturbateur électronique	De 1 s à 1/10000 s
Contrôle automatique de gain (AGC)	Auto
Contrôle de l'exposition	Auto, Compensation EV, Obturbation lente auto
Balance des blancs	Auto (ATW, ATW-Pro), Préréglé, Simple pression WB, Manuel
Type d'objectif	Objectif varifocal à monture CS
Rapport de zoom	Optique 2,1x
Angle de visualisation horizontal	De 101,2 à 47 degrés
Distance focale	f=de 2,8 à 6 mm
Ouverture	F 1,3 (grand angle), F 1,9 (télé)
Distance minimale des objets	300 mm
Power Focus	Oui (Easy Focus)
Fonctions de la caméra	
Jour/Nuit*	Oui
Réducteur de bruit	Oui
Image	
Taille de l'image (H x V)	1920 x 1440, 1600 x 1200, 1680 x 1056, 1920 x 1080, 1440 x 912, 1376 x 768, 1280 x 960, 1280 x 800, 1280 x 720, 1280 x 1024, 1024 x 768, 1024 x 576, 800 x 480, 768 x 576, 720 x 576, 704 x 576, 720 x 480, 640 x 480, 640 x 368, 384 x 288, 320 x 240, 320 x 192 (H.264, MPEG-4, JPEG)
Format de compression vidéo	H.264, MPEG-4, JPEG
Streaming des codecs	Double streaming
Cadence d'images maximale	H.264 : 20 ips (1920 x 1440) / 30 ips (1920 x 1080) MPEG-4 : 15 ips (1920 x 1440) / 25 ips (1920 x 1080) JPEG : 10 ips (1920 x 1440) / 15 ips (1920 x 1080)
Analyse des scènes	
Détection intelligente de mouvements	Oui
Réseau	
Protocoles	IPv4, IPv6, TCP, UDP, ARP, ICMP, IGMP, HTTP, HTTPS, FTP (client uniquement), SMTP, DHCP, DNS, NTP, RTP/RTCP, RTSP, SNMP (MIB-2)
Conformité ONVIF	Oui
Nombre de clients	5
Authentification	IEEE802.1X
Interface	
Ethernet	10BASE-T / 100BASE-TX (RJ-45)
Sortie moniteur analogique	Jack Phono x 1 (1,0 Vc-c, 75 ohms, asymétrique, sync. négative)
Entrée capteur	x 1, contact à fermeture, contact à ouverture x 1, 24 V CA/CC, 1 A
Sortie d'alarme	(sorties des relais mécaniques isolées de la caméra)
Sortie vidéo analogique	
Système de transmission	NTSC/PAL
Généralités	
Poids	550 g avec objectif
Dimensions (Ø x H)	72 x 63 x 197,3 mm
Alimentation	PoE (conforme IEEE802.3af)
Consommation électrique	5 W max.
Température de démarrage	De 0 à 50 °C
Température de fonctionnement	De -10 à 50 °C
Température de stockage	De -20 à 60 °C
Configuration requise	
Système d'exploitation	Microsoft Windows XP, Windows Vista (32 bits), Windows 7 (32 bits)
Processeur	Intel Core 2 Duo 2 GHz ou version ultérieure
Mémoire	1 Go min.
Navigateur Web	Microsoft Internet Explorer Ver. 6.0, Ver. 7.0, Ver. 8.0 Firefox Ver. 3.5 (Viewer Plug-in free uniquement) Safari Ver. 4.0 (Viewer Plug-in free uniquement) Google Chrome Ver. 4.0 (Viewer Plug-in free uniquement)
Accessoires fournis	
	CD-ROM (Guides d'utilisation et programmes fournis), Câble métallique, Vis M4, Manuel d'installation

\*1 Filtre infrarouge amovible  
\*La SNC-CH220 inclut un logiciel développé par The OpenSSL Project à utiliser avec l'OpenSSL Toolkit (www.openssl.org).

## SNC-CH260

Caméra de surveillance HD 1080p haute qualité avec illuminateurs infrarouges. Qualité d'image HD 1080p excellente, prenant en charge les vidéos H.264 à 30 ips. Résolution maximale de 3 mégapixels (1920 x 1440). Trois codecs (H.264, MPEG-4, JPEG) et une option de double transmission. Le capteur CMOS « Exmor » est incorporé pour réaliser une qualité d'image élevée et sans bruit.



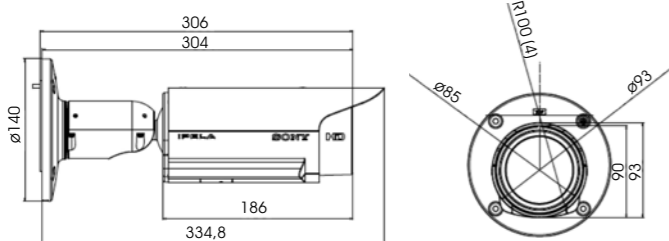
## Principales caractéristiques et avantages

- Illuminateur infrarouges.** Les illuminateurs infrarouges permettent à la caméra de fonctionner dans des conditions d'éclairage de 0 lux et par conséquent de capturer de manière très visible les objets se trouvant dans l'obscurité et jusqu'à une distance de 15 m
- Fonction étanche et anti-poussière conforme IP66** pour la vidéosurveillance en extérieur, ou en intérieur lorsque l'infiltration d'eau peut poser problème
- Fonction « Easy Focus ».** Une mise au point automatique qui simplifie l'installation
- Fonction « Easy Zoom ».** Règle la focale à distance selon le rapport de zoom
- Fonction Jour/Nuit.** Idéale pour la commutation mécanique vers le monochrome en période nocturne
- Le logiciel d'enregistrement (RealShot Manager Lite)** est fourni pour commencer l'enregistrement et la surveillance instantanément
- Fonction « Stream Squared ».** Cette fonction permet la transmission simultanée de deux vidéos au format 4:3 à des résolutions SD prédéfinies par l'utilisateur. Vous pouvez sélectionner toute l'image ou une partie de l'image à partir du champ de vision de la caméra et redimensionner la vidéo en résolution SD ou en résolution plus basse pour chaque flux

## Caractéristiques et avantages standard

- Détection intelligente de mouvements** qui prend en charge la DEPA
- Equipée d'un jack phono pour surveiller instantanément la vidéo tout en installant la caméra
- Alimentée par PoE (Power over Ethernet)** pour une installation simple
- Equipée d'un radiateur intégré** pour le fonctionnement continu de la caméra même par temps froid (de -30 à 50 °C)
- Conformité ONVIF (Open Network Video Interface Forum)** qui assure une plus grande interopérabilité et davantage de flexibilité dans l'élaboration de systèmes à plusieurs vendeurs

## Dimensions



## Spécifications techniques

Caméra	
Capteur	Capteur CMOS Exmor à balayage progressif 1/2.8
Eclairage minimum	Couleur : 0,70 lx, N/B : 0 lx (IR ON) (F1,2/ AGC 42 dB / 50 IRE (IP))
Nombre de pixels effectifs (H x V)	Environ 3,27 Mégapixels (2096 x 1561)
Obturbateur électronique	De 1 s à 1/10000 s
Contrôle automatique de gain (AGC)	Auto
Contrôle de l'exposition	Auto, Compensation EV, Obturation lente auto
Balance des blancs	Auto (ATW, ATW-Pro), Préréglé, Simple pression WB, Manuel
Type d'objectif	Objectif varifocal intégré
Rapport de zoom	Optique 2,9X (x2 avec zoom numérique)
Angle de visualisation horizontal	De 88,5 à 32,3 degrés
Distance focale	f = 3,1 à 8,9 mm
Ouverture	F1,2 (grand angle), F2,1 (télé)
Distance minimale des objets	300 mm
Power Focus	Oui (Easy Focus)
Power Zoom	Oui (Easy Zoom)
Illuminateurs infrarouges	Oui (Longueur d'onde : 850 nm [Typique], LED Infrarouge : 21 pcs)
Fonctions de la caméra	
Jour/Nuit <sup>1</sup>	Oui
Réducteur de bruit	Oui
Image	
Taille de l'image (H x V)	1920 x 1440, 1600 x 1200, 1680 x 1056, 1920 x 1080, 1440 x 912, 1376 x 768, 1280 x 960, 1280 x 800, 1280 x 720, 1280 x 1024, 1024 x 768, 1024 x 576, 800 x 480, 768 x 576, 720 x 576, 704 x 576, 720 x 480, 640 x 480, 640 x 368, 384 x 288, 320 x 240, 320 x 192 (H.264, MPEG-4, JPEG)
Format de compression vidéo	H.264, MPEG-4, JPEG
Streaming des codecs	Double streaming
Cadence d'images maximale	H.264 : 20 ips (1920 x 1440) / 30 ips (1920 x 1080) MPEG-4 : 15 ips (1920 x 1440) / 20 ips (1920 x 1080) JPEG : 10 ips (1920 x 1440) / 15 ips (1920 x 1080)
Analyse des scènes	
Détection intelligente de mouvements	Oui
Réseau	
Protocoles	IPv4, IPv6, TCP, UDP, ARP, ICMP, IGMP, HTTP, HTTPS, FTP (client uniquement), SMTP, DHCP, DNS, NTP, RTP/RTCP, RTSP, SNMP (MIB-2)
Conformité ONVIF	Oui
Nombre de clients	5
Authentification	IEEE802.1X
Interface	
Ethernet	10BASE-T / 100BASE-TX (RJ-45)
Sortie monitor analogique	Jack Phono x 1 (1,0 Vc-c, 75 ohms, asymétrique, sync. négative)
Entrée capteur	x 1, contact à fermeture, contact à ouverture
Sortie d'alarme	x 1, 24 V CA/CC, 1 A (sorties des relais mécaniques isolées de la caméra)
Sortie vidéo analogique	
Système de transmission	NTSC/PAL
Généralités	
Poids	1 520 g
Dimensions (L x H)	ø93 x 186 mm
Alimentation	PoE
Consommation électrique	12,9 W max
Température de démarrage	De -20 à 50 °C
Température de fonctionnement	De -30 à 50 °C*2
Température de stockage	De -20 à 60 °C
Protection contre infiltrations	IP66
Configuration requise	
Système d'exploitation	Microsoft Windows XP, Windows Vista (32 bits), Windows 7 (32 bits)
Processeur	Intel Core 2 Duo 2 GHz ou version ultérieure
Mémoire	1 Go min.
Navigateur Web	Microsoft Internet Explorer Ver. 6.0, Ver. 7.0, Ver. 8.0 Firefox Ver. 3.5 (Viewer Plug-in free uniquement) Safari Ver. 4.0 (Viewer Plug-in free uniquement) Google Chrome Ver. 4.0 (Viewer Plug-in free uniquement)
Accessoires fournis	
	CD-ROM (Guide d'utilisation, Tool Box SNC), Manuel d'installation, Câble métallique, Vis +M4x8, Livret de garantie, Gabarit

\*1 Filtre infrarouge amovible \*2 Avec radiateur intégré  
\*La SNC-CH260 inclut un logiciel développé par The OpenSSL Project à utiliser avec l'OpenSSL Toolkit (www.openssl.org).

## SNC-CH140

Sony présente le nouvel outil de sa gamme de caméras HD sur réseau, la SNC-CH140. Cette caméra réseau double stream, prenant en charge les formats de compression H.264, MPEG-4 et JPEG, offre une qualité d'image excellente en résolution HD 720p à 30 images par seconde (ips). Avec l'incorporation du nouveau capteur d'image CMOS « Exmor™ », qui est spécialement conçu à des fins de surveillance, cette caméra est équipée des dernières technologies d'optimisation de l'image, telles que la fonction View-DR qui permet une très grande plage dynamique.



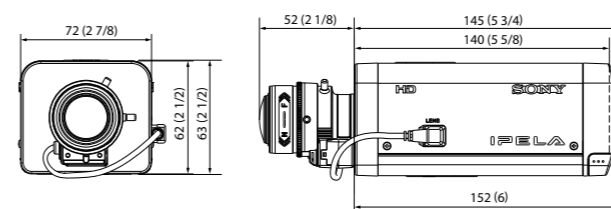
## Principales caractéristiques et avantages

- Capteur CMOS HD Exmor 1/3" de Sony avec filtre mécanique IRC.** Conçu pour le secteur de la sécurité, offrant une résolution HD en toutes circonstances
- Nouvelle technologie de large plage dynamique View-DR.** Des hautes performances dans des conditions de forte luminosité
- Technologie XDNR (eXcellent Dynamic Noise Reduction)** Images dépourvues de bruit et d'effet de traînées, garantissant une haute sensibilité en basse lumière
- Fonction « Easy Focus ».** Une mise au point automatique qui simplifie l'installation
- Analyse avancée DEPA.** L'analyse intelligente avancée de la vidéo décuple les performances du système
- Equipée d'un logement Compact Flash (CF) pour l'enregistrement sur carte mémoire et le fonctionnement sans fil avec la carte optionnelle SNCA-CFW5 802.11g
- Visibility Enhancer.** La plage dynamique large améliore les performances dans des conditions d'éclairage défavorables

## Caractéristiques et avantages standard

- Prise en charge triple codec.** (H.264, MPEG-4, JPEG) et une option de double transmission
- Qualité d'image HD supérieure,** prenant en charge le format H.264 à 30 ips (1280 x 720)
- Prise en charge ONVIF.** Flexibilité totale et interopérabilité entre les produits réseau de différents fabricants
- Fonction PoE (Power over Ethernet)**

## Dimensions



## Spécifications techniques

Caméra	
Capteur	Capteur CMOS Exmor à balayage progressif 1/3"
Eclairage minimum	Couleur : 0,20 lx, N/B : 0,10 lx (F1,2/View-DR OFF/XDNR ON-Middle/VE OFF/AGC High/50 IRE (IP))
Nombre de pixels effectifs (H x V)	Environ 1,4 Mégapixel
Vitesse d'obturbation électronique	De 1 s à 1/10 000s
Contrôle automatique de gain (AGC)	Paramètre de gain max LOW, MID, HIGH
Contrôle de l'exposition	Auto, Compensation EV*, Obturation lente auto**
Balance des blancs	Auto (ATW, ATW-Pro), Préréglé, Simple pression WB, Manuel
Type d'objectif	Objectif à monture CS
Rapport de zoom	Environ x 2,9
Angle de visualisation horizontal	De 33,9 à 96,5 degrés
Distance focale	f = de 2,8 à 8 mm
Ouverture	F1,2 (grand angle), F1,9 (télé)
Easy Focus	Oui (Easy Focus)
Easy Zoom	Non
Fonctions de la caméra	
Jour/Nuit <sup>3</sup>	Oui
Wide-D	View-DR** (125 dB : valeur théorique)
Amélioration de l'image	Visibility Enhancer
Réducteur de bruit	XDNR
Image	
Taille de l'image (H x V)	1280 x 1024, 1280 x 960, 1280 x 800, 1280 x 720, 1024 x 768, 1024 x 576, 800 x 480, 768 x 576, 640 x 480, 640 x 368, 384 x 288, 320 x 240, 320 x 192
Format de compression vidéo	H.264, MPEG-4, JPEG
Cadence d'images maximale	H.264/MPEG-4/JPEG : 30 ips (1280 x 720)
Audio	
Compression audio	G.711/G.726
Analyse des scènes	
Détection intelligente de mouvements	Oui (avec filtres de post-traitement intégrés)
Détection intelligente d'objets	Non
Réseau	
Protocoles	IPv4, IPv6, TCP, UDP, ARP, ICMP, IGMP, HTTP, HTTPS, FTP (client/serveur), SMTP, DHCP, DNS, NTP, RTP/RTCP, RTSP, SNMP (MIB-2)
Conformité ONVIF	Oui
Réseau sans fil	Oui (avec la carte optionnelle*)
Nombre de clients	10
Authentification	IEEE802.1X
Interface	
Ethernet	10BASE-T / 100BASE-TX (RJ-45)
Interface série	Non
Emplacements pour cartes	Carte CF x 1
Sortie vidéo analogique	Vidéo composite (1 Vc-c)
Entrée capteur	x1
Sortie d'alarme	x2
Entrée de microphone externe	Mini-jack (monaural), Entrée micro/Entrée ligne : 2,5 V CC entrée alimentée
Sortie ligne audio	Mini-jack (monaural), Niveau de sortie max. : 1 Vrms
Sortie vidéo analogique	
Système de transmission	NTSC/PAL
Résolution horizontale	600 lignes TV
Rapport S/B	Supérieur à 50 dB
Généralités	
Poids	Environ 600 g
Dimensions (L x H x P)	72 x 63 x 197 mm
Alimentation	PoE/24 V CA/12 V CC
Consommation électrique	9 W max.
Température de fonctionnement	De -10 à 50 °C**
Température de stockage	De -20 à 60 °C
Configuration requise	
Système d'exploitation	Windows Vista®, Microsoft Windows XP
Processeur	Intel Core 2 Duo 2 GHz ou version ultérieure
Mémoire	1 Go min.
Navigateur Web	Microsoft Internet Explorer 6.0, 7.0
Accessoires fournis	
	CD-ROM (Manuel d'utilisation, Tool Box SNC), Manuel d'installation, Câble métallique, Livret de garantie

\*1 En mode Visibility Enhancer désactivé uniquement \*2 En mode View-DR désactivé uniquement \*3 Filtre infrarouge amovible \*4 La technologie View-DR est composée de la technologie plage dynamique large Wide-D, du capteur CMOS « Exmor » haute vitesse et de Visibility Enhancer. \*5 Avec la carte optionnelle SNCA-CFW5 \*6 La température de démarrage à froid doit être supérieure à 0 °C.

## SNC-CH180

Caméra de surveillance HD 720p haute qualité avec illuminateur infrarouge et la fonction View-DR. Qualité d'image HD 720p excellente, prenant en charge les vidéos H.264 à 30 ips. Résolution maximale de 1,3 mégapixel (1280 x 1024). Trois codecs (H.264, MPEG-4, JPEG) et une option de double transmission. Le capteur CMOS « Exmor » est incorporé pour réaliser une qualité d'image élevée et sans bruit.



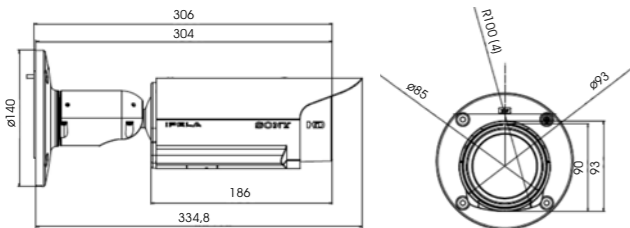
## Principales caractéristiques et avantages

- Nouvelle technologie de large plage dynamique View-DR.** Des hautes performances dans des conditions de forte luminosité
- Visibility Enhancer.** La plage dynamique large améliore les performances dans des conditions d'éclairage défavorables
- Illuminateur infrarouges.** Les illuminateurs infrarouges permettent à la caméra de fonctionner dans des conditions d'éclairage de 0 lux et par conséquent de capturer de manière très visible les objets se trouvant dans l'obscurité et jusqu'à une distance de 15 m
- Fonction étanche et anti-poussière conforme IP66** pour la vidéosurveillance en extérieur, ou en intérieur lorsque l'infiltration d'eau peut poser problème
- Fonction « Easy Focus ».** Une mise au point automatique qui simplifie l'installation
- Fonction « Easy Zoom ».** Règle la focale à distance selon le rapport de zoom
- Analyse avancée DEPA.** L'analyse intelligente avancée de la vidéo décuple les performances du système
- Equipée d'un logement Compact Flash (CF)** pour l'enregistrement sur carte mémoire et le fonctionnement sans fil avec la carte optionnelle SNCA-CFW5 802.11g

## Caractéristiques et avantages standard

- Fonction Optique Jour/Nuit** pour passer en mode Jour ou Nuit selon le niveau d'intensité
- Technologie XDNR (eXcellent Dynamic Noise Reduction)** permettant d'obtenir des images nettes sans effet de flou en condition de faible éclairage
- Conformité ONVIF (Open Network Video Interface Forum)** qui assure une plus grande interopérabilité et davantage de flexibilité dans l'élaboration de systèmes à plusieurs vendeurs

## Dimensions



## Spécifications techniques

Caméra	
Capteur	Capteur CMOS Exmor à balayage progressif 1/3" Couleur : 0,22 lx, N/B : 0 lx - IR ON
Eclairage minimum	(F1,3/View-DR OFF/XDNR ON-Middle/VE OFF/AGC High/50 IRE [IP])
Nombre de pixels effectifs (H x V)	1,4 mégapixel (1329 x 1049)
Obturbateur électronique	De 1 à 1/10000 s
Contrôle automatique de gain (AGC)	Auto (3 niveaux)
Contrôle de l'exposition	Auto, Compensation EV*, Obturbation lente auto **
Balance des blancs	Auto (ATW, ATW-Pro), Préréglé, Simple pression WB, Manuel
Type d'objectif	Objectif varifocal
Rapport de zoom	Optique 2.9X (x2 avec zoom numérique)

## Spécifications (Suite)

Caméra (Suite)	
Angle de visualisation horizontal	De 85,4 à 31,2 degrés
Distance focale	f=3,1 à 8,9 mm
Ouverture	F1,2 (grand angle), F2,1 (télé)
Distance minimum de l'objet	300 mm
Power Focus	Oui (Easy Focus)
Power Zoom	Oui (Easy Zoom)
Illuminateurs infrarouges	Oui (Longueur d'onde : 850 nm [Typique], LED infrarouge : 27 pcs)*3
Fonctions de la caméra	
Jour/Nuit**3	Oui
Wide-D	View-DR (125 dB : valeur théorique)
Amélioration de l'image	Visibility Enhancer
Réducteur de bruit	XDNR
Image	
Taille de l'image (H x V)	1280 x 1024, 1280 x 960, 1280 x 800, 1280 x 720, 1024 x 768, 1024 x 576, 800 x 480, 768 x 576, 720 x 576, 720 x 480, 704 x 576, 640 x 480, 640 x 368, 384 x 288, 320 x 240, 320 x 192 (H.264, MPEG-4, JPEG)
Format de compression vidéo	H.264, MPEG-4, JPEG
Streaming des codecs	Double streaming
Cadence d'images maximale	H.264 : 20 ips (1280 x 1024) / 30 ips (1280 x 720) MPEG-4 : 25 ips (1280 x 1024) / 30 ips (1280 x 720) JPEG : 30 ips (1280 x 1024) / 30 ips (1280 x 720)
Audio	
Compression audio	G.711/G.726
Analyse des scènes	
Détection intelligente de mouvements	Oui (avec filtres de post-traitement intégrés)
Détection intelligente d'objets	Non
Filtre de règles	Oui
Réseau	
Protocoles	IPv4, IPv6, TCP, UDP, ARP, ICMP, IGMP, HTTP, HTTPS, FTP (client/serveur), SMTP, DHCP, DNS, NTP, RTP/RTCP, RTSP, SNMP (MIB-2)
Nombre de clients	10
Conformité ONVIF	Oui
Réseau sans fil	Oui (avec la carte optionnelle **)
Authentification	IEEE802.1X
Interface	
Ethernet	10BASE-T / 100BASE-TX (RJ-45)
Interface série	Non
Emplacements pour cartes	Carte CF x 1
Sortie vidéo analogique	BNC x 1
Entrée capteur	x 1
Sortie d'alarme	x 2
Entrée de microphone externe	Mini-jack (monaural), Entrée micro/Entrée ligne : 2,5 V CC entrée alimentée
Sortie ligne audio	Mini-jack (monaural), Niveau de sortie max. : 1 Vrms
Sortie vidéo analogique	
Système de transmission	NTSC/PAL
Résolution horizontale	600 lignes TV
Rapport S/B	Supérieur à 50 dB
Généralités	
Poids	1 600 g
Dimensions (L x H x P)	ø 93 x 186 mm
Alimentation	PoE **, 24 V CA, 12 V CC
Consommation électrique	30 W Max.
Température de fonctionnement	24 V CA/12 V CC : de -30 à 50 °C PoE (IEEE802.3af) : de -10 à 50 °C
Température de démarrage	24 V CA/12 V CC : de -20 à 50 °C PoE (IEEE802.3af) : de 0 à 50 °C
Température de stockage	De -20 à 60 °C
Protection contre infiltrations	IP66
Configuration requise	
Système d'exploitation	Windows XP, Windows Vista, Windows 7
Processeur	Intel Core 2 Duo 2 GHz ou version ultérieure
Mémoire	1 Go min.
Navigateur Web	Microsoft Internet Explorer 6.0, 7.0 ou 8.0
Accessoires fournis	
	CD-ROM (Guide d'utilisation, Tool Box SNC), Manuel d'installation, Câble métallique, Vis M4, Livret de garantie B&P Modèle

\*1 Mode VE désactivé uniquement. \*2 Mode View-DR désactivé uniquement. \*3 Filtre infrarouge amovible. \*4 avec la carte optionnelle SNCA-CFW5. \*5 En alimentation PoE, la SNC-CH180 ne peut pas être utilisée avec un radiateur ou un slot pour carte CF. La SNC-CH180 inclut un logiciel développé par The OpenSSL Project à utiliser avec OpenSSL Toolkit (<http://www.openssl.org>).

## SNC-CH240

Caméra de surveillance HD 1080p haute qualité avec la technologie View-DR. Qualité d'image HD 1080p excellente, prenant en charge les vidéos H.264 à 30 ips. Résolution maximale de 3 mégapixels (1920 x 1440). Trois codecs (H.264, MPEG-4, JPEG) et une option de double transmission. Le capteur CMOS « Exmor » est incorporé pour réaliser une qualité d'image élevée et sans bruit.



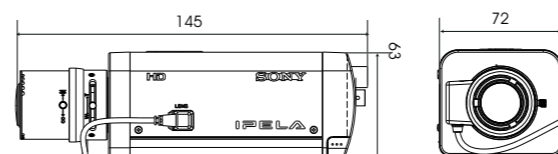
## Principales caractéristiques et avantages

- Visibility Enhancer.** La plage dynamique large améliore les performances dans des conditions d'éclairage défavorables
- Nouvelle technologie de large plage dynamique View-DR.** Des hautes performances dans des conditions de forte luminosité
- Technologie XDNR (eXcellent Dynamic Noise Reduction)** Images dépourvues de bruit et d'effet de traînée, garantissant une haute sensibilité en basse lumière
- Fonction « Easy Focus ».** Une mise au point automatique qui simplifie l'installation
- Analyse avancée DEPA.** L'analyse intelligente avancée de la vidéo décuple les performances du système
- Fonction Jour/Nuit.** Idéale pour la commutation mécanique vers le monochrome en période nocturne

## Caractéristiques et avantages standard

- Alimentée soit par 24 V CA, 12 V CC ou PoE (Power over Ethernet) permettant une installation facile
- Equipée d'un connecteur BNC pour surveiller instantanément la vidéo tout en installant la caméra.
- Conformité ONVIF (Open Network Video Interface Forum) qui assure une plus grande interopérabilité et davantage de flexibilité dans l'élaboration de systèmes à plusieurs vendeurs

## Dimensions



## Spécifications techniques

Caméra	
Capteur	Capteur CMOS Exmor à balayage progressif 1/2.8
Eclairage minimum	Couleur : 0,55 lx, N/B : 0,3 lx (F1,3/View-DR OFF/XDNR ON-Middle/VE OFF/AGC High/50 IRE [IP])
Nombre de pixels effectifs (H x V)	3,27 mégapixels (2096 x 1561)
Obturbateur électronique	De 1 à 1/10000 s
Contrôle automatique de gain (AGC)	Auto (3 niveaux)
Contrôle de l'exposition	Auto, Compensation EV*, Obturbation lente auto **
Balance des blancs	Auto (ATW, ATW-Pro), Préréglé, Simple pression WB, Manuel
Type d'objectif	Objectif à montage CS
Rapport de zoom	Optique 2.1X (x2 avec zoom numérique)

## Spécifications (Suite)

Caméra (Suite)	
Angle de visualisation horizontal	De 101,2 à 47 degrés
Distance focale	f=de 2,8 à 6 mm
Ouverture	F 1,3 (grand angle), F 1,9 (télé)
Distance minimum de l'objet	300 mm
Power Focus	Oui (Easy Focus)
Fonctions de la caméra	
Jour/Nuit**3	Oui
Wide-D	View-DR (84 dB : valeur théorique)
Amélioration de l'image	Visibility Enhancer
Réducteur de bruit	XDNR
Image	
Taille de l'image (H x V)	1920 x 1440, 1600 x 1200, 1680 x 1056, 1920 x 1080, 1440 x 912, 1376 x 768, 1280 x 960, 1280 x 800, 1280 x 720, 1280 x 1024, 1024 x 768, 1024 x 576, 800 x 480, 768 x 576, 720 x 576, 704 x 576, 720 x 480, 640 x 480, 640 x 368, 384 x 288, 320 x 240, 320 x 192 (H.264, MPEG-4, JPEG)
Format de compression vidéo	H.264, MPEG-4, JPEG
Streaming des codecs	Double streaming
Cadence d'images maximale	H264 : 20 ips (1920 x 1440) / 30 ips (1920 x 1080) MPEG-4 : 15 ips (1920 x 1440) / 25 ips (1920 x 1080) JPEG : 10 ips (1920 x 1440) / 15 ips (1920 x 1080)
Audio	
Compression audio	G.711/G.726
Analyse des scènes	
Détection intelligente de mouvements	Oui (avec filtres de post-traitement intégrés)
Détection intelligente d'objets	Non
Filtre de règles	Oui
Réseau	
Protocoles	IPv4, IPv6, TCP, UDP, ARP, ICMP, IGMP, HTTP, HTTPS, FTP (client/serveur), SMTP, DHCP, DNS, NTP, RTP/RTCP, RTSP, SNMP (MIB-2)
Nombre de clients	10
Conformité ONVIF	Oui
Réseau sans fil	Oui (avec la carte optionnelle **)
Authentification	IEEE802.1X
Interface	
Ethernet	10BASE-T / 100BASE-TX (RJ-45)
Interface série	Non
Emplacements pour cartes	Carte CF x 1
Sortie vidéo analogique	BNC x 1
Entrée capteur	x 1
Sortie d'alarme	x 2
Entrée de microphone externe	Mini-jack (monaural), Entrée micro/Entrée ligne : 2,5 V CC entrée alimentée
Sortie ligne audio	Mini-jack (monaural), Niveau de sortie max. : 1 Vrms
Sortie vidéo analogique	
Système vidéo	NTSC/PAL
Résolution horizontale	600 lignes TV
Rapport S/B	Supérieur à 50 dB
Généralités	
Poids	650 g
Dimensions (L x H x P)	72 x 63 x 197,3 mm
Alimentation	PoE, 24 V CA, 12 V CC
Consommation électrique	11,2 W max.
Température de démarrage	De 0 à 50 °C
Température de fonctionnement	De -10 à 50 °C
Température de stockage	De -20 à 60 °C
Configuration requise	
Système d'exploitation	Windows XP, Windows Vista, Windows 7
Processeur	Intel Core 2 Duo 2 GHz ou version ultérieure
Mémoire	1 Go min.
Navigateur Web	Microsoft Internet Explorer 6.0, 7.0 ou 8.0
Accessoires fournis	
	CD-ROM (Guide d'utilisation, Tool Box SNC), Manuel d'installation, Câble métallique, Vis M4, Livret de garantie B&P

\*1 Mode VE désactivé uniquement. \*2 Mode View-DR désactivé uniquement. \*3 Filtre infrarouge amovible. \*4 avec la carte optionnelle SNCA-CFW5. \*La SNC-CH240 inclut un logiciel développé par The OpenSSL Project à utiliser avec OpenSSL Toolkit (<http://www.openssl.org>).

## SNC-CH280

Caméra de surveillance HD 1080p haute qualité avec illuminateurs infrarouges et fonction View-DR. Qualité d'image HD 1080p excellente, prenant en charge les vidéos H.264 à 30 ips. Résolution maximale de 3 mégapixels (1920 x 1440). Trois codecs (H.264, MPEG-4, JPEG) et une option de double transmission. Le capteur CMOS « Exmor » est incorporé pour réaliser une qualité d'image élevée et sans bruit.



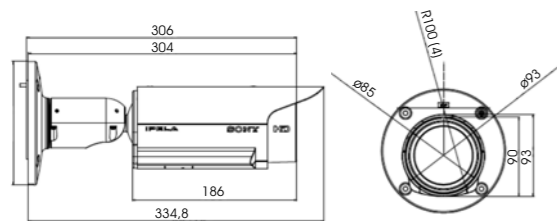
## Principales caractéristiques et avantages

- Nouvelle technologie de large plage dynamique View-DR.** Des hautes performances dans des conditions de forte luminosité
- Visibility Enhancer.** La plage dynamique large améliore les performances dans des conditions d'éclairage défavorables
- Illuminateur infrarouges.** Les illuminateurs infrarouges permettent à la caméra de fonctionner dans des conditions d'éclairage de 0 lux et par conséquent de capturer de manière très visible les objets se trouvant dans l'obscurité et jusqu'à une distance de 15 m
- Fonction étanche et anti-poussière conforme IP66** pour la vidéosurveillance en extérieur, ou en intérieur lorsque l'infiltration d'eau peut poser problème
- Fonction « Easy Focus ».** Une mise au point automatique qui simplifie l'installation
- Fonction « Easy Zoom ».** Règle la focale à distance selon le rapport de zoom
- Analyse avancée DEPA.** L'analyse intelligente avancée de la vidéo décuple les performances du système
- Equipée d'un logement Compact Flash (CF)** pour l'enregistrement sur carte mémoire et le fonctionnement sans fil avec la carte optionnelle SNCA-CFW5 802.11g

## Caractéristiques et avantages standard

- Fonction Optique Jour/Nuit** pour passer en mode Jour ou Nuit selon le niveau d'intensité
- Technologie XDNR (eXcellent Dynamic Noise Reduction)** permettant d'obtenir des images nettes sans effet de flou en condition de faible éclairage
- Conformité ONVIF (Open Network Video Interface Forum)** qui assure une plus grande interopérabilité et davantage de flexibilité dans l'élaboration de systèmes à plusieurs vendeurs

## Dimensions



## Spécifications techniques

Caméra	
Capteur	Capteur CMOS Exmor à balayage progressif 1/2.8
Eclairage minimum	Couleur : 0,40 lx, NB : 0 lx (IR ON) (F1.2/View-DR OFF/XDNR ON-Middle/VE OFF/AGC High/50 IRE (IP))
Nombre de pixels effectifs (H x V)	Environ 3,27 Mégapixels (2096 x 1561)
Obturbateur électronique	De 1 s à 1/10000 s
Contrôle automatique de gain (AGC)	Auto (3 niveaux)
Contrôle de l'exposition	Auto, Compensation EV*1, Obturbation lente auto *2
Balance des blancs	Auto (ATW, ATW-Pro), Préréglé, Simple pression WB, Manuel
Type d'objectif	Objectif varifocal intégré
Rapport de zoom	Optique 2.9X (x2 avec zoom numérique)

## Spécifications (Suite)

Caméra (Suite)	
Angle de visualisation horizontal	De 88,5 à 32,3 degrés
Distance focale	f=de 3,1 à 8,9 mm
Ouverture	F1.2 (grand angle), F2.1 (télé)
Distance minimale des objets	300 mm
Power Focus	Oui (Easy Focus)
Power Zoom	Oui (Easy Zoom)
Illuminateurs infrarouges	Oui (Longueur d'onde : 850 nm [Typique], LED infrarouge : 27 pcs)
Fonctions de la caméra	
Jour/Nuit*3	Oui
Wide-D	View-DR (90 dB)
Amélioration de l'image	Amélioration de l'image Visibility Enhancer
Réducteur de bruit	XDNR
Image	
Taille de l'image (H x V)	1920 x 1440, 1600 x 1200, 1680 x 1056, 1920 x 1080, 1440 x 912, 1376 x 768, 1280 x 960, 1280 x 800, 1280 x 720, 1280 x 1024, 1024 x 768, 1024 x 576, 800 x 480, 768 x 576, 720 x 576, 704 x 576, 720 x 480, 640 x 480, 640 x 368, 384 x 288, 320 x 240, 320 x 192 (H.264, MPEG-4, JPEG)
Format de compression vidéo	H.264, MPEG-4, JPEG
Streaming des codecs	Double streaming
Cadence d'images maximale	H.264 : 20 ips (1920 x 1440) / 30 ips (1920 x 1080) MPEG-4 : 15 ips (1920 x 1440) / 20 ips (1920 x 1080) JPEG : 10 ips (1920 x 1440) / 15 ips (1920 x 1080)
Audio	
Compression audio	G.711/G.726
Analyse des scènes	
Détection intelligente de mouvements	Oui (avec filtres de post-traitement intégrés)
Filtre de règles	Oui
Réseau	
Protocoles	IPv4, IPv6, UDP, TCP, ARP, ICMP, IGMP, HTTP, HTTPS, FTP (client/serveur), SMTP, DHCP, DNS, NTP, RTP/RTCP, RTSP, SNMP (MIB-2)
Conformité ONVIF	Oui
Réseau sans fil	Oui (avec la carte optionnelle *4)
Nombre de clients	10
Authentification	IEEE802.1X
Sortie moniteur analogique	
Système de transmission	NTSC/PAL
Résolution horizontale	600 lignes TV
Rapport S/B	Supérieur à 50 dB
Interface	
Ethernet	10BASE-T / 100BASE-TX (RJ-45)
Sortie moniteur analogique	Jack Phono x 1 (1,0 Vc-c, 75 ohms, asymétrique, sync. négative)
Interface série	Non
Emplacements pour cartes	Carte CF x 1
Sortie vidéo analogique	BNC x 1
Sortie moniteur analogique	Jack Phono x 1
Entrée capteur	x 1
Sortie d'alarme	x 2
Entrée de microphone externe	Mini-jack (monaural), Entrée micro/Entrée ligne : 2.5 V CC
Sortie ligne audio	Mini-jack (monaural), Niveau de sortie max. : 1 Vrms
Généralités	
Poids	1 690 g
Dimensions (Ø x H)	Ø93 x 186 mm
Alimentation	PoE, 24 V CA, 12 V CC
Consommation électrique	33 W Max.
Température de démarrage	24 V CA/12 V CC : de -20 à 50 °C PoE (IEEE802.3af) : de 0 à 50 °C
Température de fonctionnement	24 V CA/12 V CC : de -30 à 50 °C *5 PoE (IEEE802.3af) : de -10 à 50 °C
Température de stockage	De -20 à 60 °C
Protection contre infiltrations	IP66
Configuration requise	
Système d'exploitation	Microsoft Windows XP, Windows Vista (32 bits), Windows 7 (32 bits)
Processeur	Intel Core 2 Duo 2 GHz ou version ultérieure
Mémoire	1 Go min.
Navigateur Web	Microsoft Internet Explorer Ver. 6.0, Ver. 7.0, Ver. 8.0 Firefox Ver. 3.5 (Viewer Plug-in free uniquement) Safari Ver. 4.0 (Viewer Plug-in free uniquement) Google Chrome Ver. 4.0 (Viewer Plug-in free uniquement)
Accessoires fournis	
	CD-ROM (Guide d'utilisation, Tool Box SNC), Manuel d'installation, Câble métallique, Vis +M4x6, Livret de garantie, Gabarit

\*1 Mode VE désactivé uniquement. \*2 Mode View-DR désactivé uniquement. \*3 Filtre infrarouge amovible. \*4 avec la carte optionnelle SNCA-CFW5. \*5 Avec radiateur intégré. \*La SNC-CH280 inclut un logiciel développé par The OpenSSL Project à utiliser avec l'OpenSSL Toolkit ([www.openssl.org](http://www.openssl.org)).

## SNC-EB520

Caméra de surveillance haute qualité Résolution maximale SVGA (800 x 600) Trois codecs (H.264, MPEG-4, JPEG) et une option de double transmission. Le capteur CMOS « Exmor » est incorporé pour réaliser une qualité d'image élevée et sans bruit.



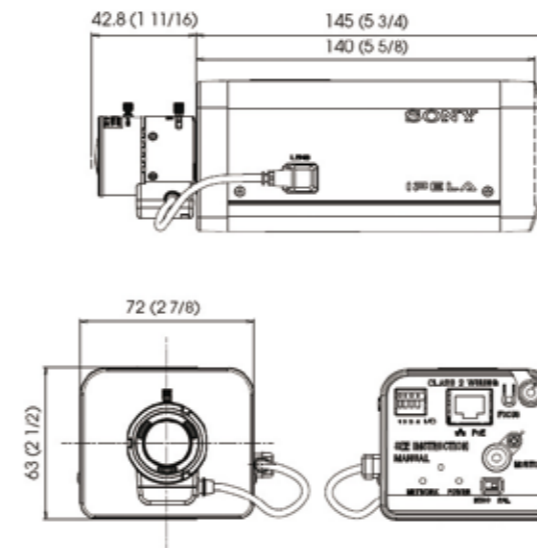
## Principales caractéristiques et avantages

- H.264 Streaming JPEG, MPEG-4 et H.264.** L'encodage JPEG, MPEG-4 et H.264 permet un maximum de flexibilité lors de la transmission des images
- Fonction Jour/Nuit.** Commute automatiquement en monochrome en période nocturne
- Fonction « Stream Squared » :** transmission simultanée de deux vidéos au format 4:3 à des résolutions prédéfinies par l'utilisateur. (Solution économique pour remplacer deux caméras SD alignées)

## Caractéristiques et avantages standard

- Sortie moniteur analogique** (jack phono)
- Alimentée par PoE (Power over Ethernet)** pour une installation simple
- Conformité ONVIF (Open Network Video Interface Forum)** qui assure une plus grande interopérabilité et davantage de flexibilité dans l'élaboration de systèmes à plusieurs vendeurs

## Dimensions



Unité : mm

## Spécifications techniques

Caméra	
Capteur d'image	Capteur CMOS Exmor 1/3"
Nombre de pixels effectifs (H x V)	Environ 1,4 mégapixel (1329 x 1049)
Eclairage minimum	Couleur : 0,47 lx, NB : 0,27 lx (F1.0, vitesse d'obturation de 1/30 s, AGC 42 dB, 50 IRE via IP)
Contrôle de gain	Auto
Vitesse d'obturation électronique	De 1/1 à 1/10 000 s
Contrôle de l'exposition	Auto, Compensation EV, Obturbation lente auto
Mode de balance des blancs	Auto (ATW, ATW-Pro), Préréglé, Simple pression WB, Manuel
Type d'objectif	Objectif varifocal à monture CS
Rapport de zoom	Optique 2,6x
Power Focus	Oui (Easy Focus)
Angle de visualisation horizontal	De 89,2 à 34,6 degrés
Distance focale	f=de 3,0 à 8,0 mm
Ouverture	F1.0 (grand angle), F1,65 (télé)
Distance minimum de l'objet	200 mm
Fonctions de la caméra	
Jour/Nuit	Oui
Réduction du bruit	Oui
Image	
Taille de l'image (H x V)	800 x 600 (SVGA), 720 x 576 (PAL D1), 720 x 480 (NTSC D1), 704 x 576 (4CIF), 640 x 480 (VGA), 352 x 288 (CIF), 320 x 240 (QVGA)
Format de compression vidéo	H.264, MPEG-4, JPEG
Streaming des codecs	Double streaming
Cadence d'images maximale	30 ips (H.264, MPEG-4, JPEG)
Analyse des scènes	
Détection intelligente de mouvements	Oui
Réseau	
Protocoles	IPv4, IPv6, TCP, UDP, ARP, ICMP, IGMP, HTTP, HTTPS, FTP (client uniquement), SMTP, DHCP, DNS, NTP, RTP/RTCP, RTSP, SNMP (MIB-2)
Conformité ONVIF	Oui
Nombre de clients	5
Authentification	IEEE802.1X
Interface	
Sortie moniteur analogique	Jack Phono x 1 (1,0 Vc-c, 75 ohms, asymétrique, sync. négative)
Port réseau	10BASE-T / 100BASE-TX (RJ-45)
Entrée capteur	x 1, contact à fermeture, contact à ouverture
Sortie d'alarme	x 1, 24 V CA/CC, 1 A (sorties relais mécaniques isolés du fonctionnement électronique de la caméra)
Généralités	
Alimentation	PoE (conforme IEEE802.3af)
Consommation électrique	5 W max.
Température de fonctionnement	De -10 à +50 °C
Température de démarrage	De 0 à +50 °C
Température de stockage	De -20 à 60 °C
Humidité en fonctionnement	De 20 à 80 %
Humidité de stockage	De 20 à 95 %
Dimensions (L x H x P)	72 mm x 63 mm x 187,8 mm hors parties saillantes
Poids	Environ 530 g avec objectif
Normes de sécurité	UL2044, Appareil numérique de classe A FCC, Appareil numérique de classe A IC, IEC60950-1, EN55022(A)+EN55024+EN50130-4, Classe A VCCI, AN/NSZ CISPR22
Configuration requise	
Système d'exploitation	Microsoft Windows XP, Windows Vista (32 bits), Windows 7 (32 bits)
Processeur	Intel Core 2 Duo 2 GHz ou version ultérieure
Mémoire	1 Go min.
Navigateur Web	Microsoft Internet Explorer Ver. 6.0, Ver. 7.0, Ver. 8.0 Firefox Ver. 3.5 (Viewer Plug-in free uniquement) Safari Ver. 4.0 (Viewer Plug-in free uniquement) Google Chrome Ver. 4.0 (Viewer Plug-in free uniquement)
Accessoires fournis	
	CD-ROM (manuels d'utilisation et programmes fournis) (1), Câble métallique (1), Vis M4 (1), Manuel d'installation (1)

## SNC-DH110 / DH110T

Caméra de surveillance Full HD compacte et abordable. Caméra de surveillance HD anti-vandales. Qualité d'image HD 720p excellente, prenant en charge les vidéos H.264 à 30 ips. Résolution maximale de 1,3 mégapixel (1280 x 960). Trois codecs (H.264, MPEG-4, JPEG) et une option de double transmission. Capteur CMOS à balayage progressif de type 1/3.8 incorporé pour réaliser une qualité d'image élevée.



## Principales caractéristiques et avantages

**Design innovant.** Avec son design compact et allongé et un boîtier disponible en deux coloris (métallisé et noir), cette caméra est idéale pour les applications où l'utilisation d'une caméra plus encombrante est impossible.

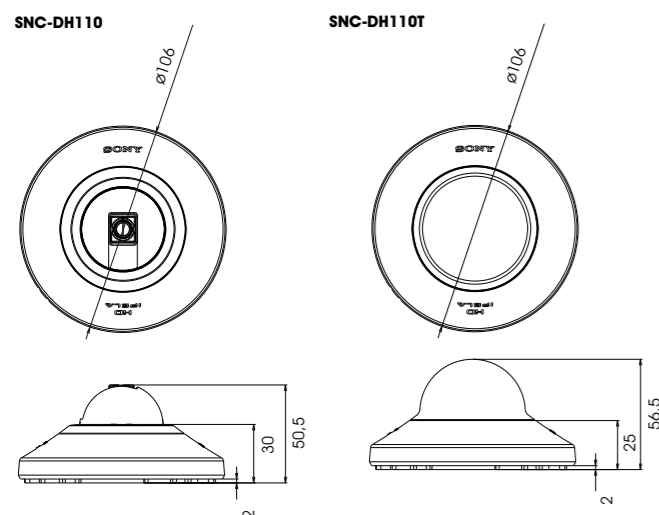
**Fonction « Stream Squared ».** Cette fonction permet la transmission simultanée de deux vidéos au format 4:3 à des résolutions SD prédéfinies par l'utilisateur. Vous pouvez sélectionner toute l'image ou une partie de l'image à partir du champ de vision de la caméra et redimensionner la vidéo en résolution SD ou en résolution plus basse pour chaque flux.

**Fonction Jour/Nuit.** Idéale pour la commutation mécanique vers le monochrome en période nocturne.

## Caractéristiques et avantages standard

- **Détection intelligente de mouvements** qui prend en charge la DEPA
- Sortie moniteur analogique (AV mini jack)
- **Alimentée par PoE (Power over Ethernet)** pour une installation simple
- **Le logiciel d'enregistrement (RealShot Manager Lite)** est fourni pour commencer l'enregistrement et la surveillance instantanément
- **Conformité ONVIF (Open Network Video Interface Forum)** Version 1.01 qui assure une plus grande interopérabilité et davantage de flexibilité dans l'élaboration de systèmes à plusieurs vendeurs

## Dimensions



## Spécifications techniques

Caméra	SNC-DH110	SNC-DH110T
Capteur	Capteur CMOS 1/3.8	
Eclairage minimum	5,0 lx / AGC 30 dB / 50 IRE [IP]	5,5 lx / AGC 30 dB / 50 IRE [IP]
Nombre de pixels effectifs (H x V)	1,3 mégapixel (1296 x 985)	
Obturbateur électronique	De 1/2 à 1/10 000 s	
Contrôle automatique de gain (AGC)	Auto	
Contrôle de l'exposition	Auto, Compensation EV, Obturation lente auto	
Balance des blancs	Auto (ATW, ATW-PRO), Préréglé, Simple pression WB, Manuel	
Type d'objectif	Fixe	
Angle de visualisation horizontal	80,7 degrés	79 degrés
Distance focale	f=2,34	
Ouverture	F2,8	
Distance minimale des objets	500 mm	
Angle panoramique	Environ 340°	
Angle d'inclinaison	De 0° à 57 degrés	
<b>Fonctions de la caméra</b>		
Jour/Nuit	Oui (J/N électrique)	
Réducteur de bruit	Oui	
<b>Image</b>		
Taille de l'image (H x V)	1280 x 960, 1280 x 720, 1024 x 768, 1024 x 576, 768 x 576, 720 x 576, 704 x 576, 800 x 480, 720 x 480, 640 x 480, 640 x 368, 384 x 288, 352 x 288, 320 x 240, 320 x 192, 176 x 144	
Format de compression vidéo	H.264, MPEG-4, JPEG	
Streaming des codecs	Double streaming	
Cadence d'images maximale	JPEG / MPEG-4 / H.264 : 30 ips (1280 x 960 / 1280 x 720)	
<b>Analyse des scènes</b>		
Détection intelligente de mouvements	Oui	
<b>Réseau</b>		
Protocoles	IPv4, IPv6, TCP, UDP, ARP, ICMP, IGMP, HTTP, HTTPS, FTP (client), SMTP, DHCP, DNS, NTP, RTP/RTCP, RTSP, SNMP (MIB-2)	
Conformité ONVIF	Oui	
Réseau sans fil	Non	
Nombre de clients	5	
Authentification	IEEE802.1X	
<b>Interface</b>		
Ethernet	10BASE-T / 100BASE-TX (RJ-45)	
Sortie moniteur analogique	AV Mini Jack	
Entrée capteur	x 1	
<b>Sortie vidéo analogique</b>		
Système de transmission	NTSC/PAL	
<b>Généralités</b>		
Poids	160 g *Sans câble	170 g *Avec câble
Dimensions (Ø x H)	Ø 106 x 50,5 mm	Ø 106 x 56,5 mm
Alimentation	PoE conforme IEEE802.3af, classe 1	
Consommation électrique	2,4 W max.	
Température de fonctionnement	De 0 à 50 degrés	
Température de stockage	De -20 à 60 degrés	
Protection anti-vandale	-	IK10
<b>Configuration requise</b>		
Système d'exploitation	Windows XP, Windows Vista (32 bits), Windows 7 (32 bits)	
Processeur	Intel Core 2 Duo 2 GHz ou version ultérieure	
Mémoire	1 Go min.	
Navigateur Web	Microsoft Internet Explorer 6.0, 7.0 ou 8.0 Firefox Ver. 3.5 (Viewer Plug-in free uniquement) Safari Ver. 4.0 (Viewer Plug-in free uniquement) Google Chrome Ver. 4.0 (Viewer Plug-in free uniquement)	
<b>Accessoires fournis</b>	CD-ROM (Guide d'utilisation, Tool Box SNC, RSM-Lite), Manuel d'installation, Livret de garantie B&P, Câble d'entrée capteur, Gabarit	

\* La SNC-DH110 et la SNC-DH110T incluent un logiciel développé par The OpenSSL Project à utiliser avec OpenSSL Toolkit ([www.openssl.org](http://www.openssl.org)).

## SNC-DH210 / DH210T

Caméras de surveillances Full HD compactes et abordables. Caméras de surveillance HD anti-vandale. Qualité d'image HD 1080p excellente, prenant en charge les vidéos H.264 à 15 ips. Résolution maximale de 3 mégapixels (2048 x 1536). Trois codecs (H.264, MPEG-4, JPEG) et une option de double transmission. Le capteur CMOS « Exmor » est incorporé pour réaliser une qualité d'image élevée et sans bruit.



## Principales caractéristiques et avantages

**Design innovant.** Avec son design compact et allongé et un boîtier disponible en deux coloris (métallisé et noir), cette caméra est idéale pour les applications où l'utilisation d'une caméra plus encombrante est impossible.

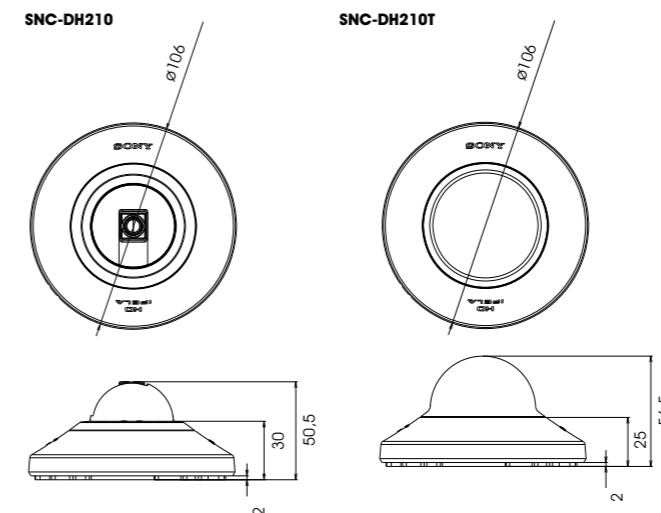
**Fonction « Stream Squared ».** Cette fonction permet la transmission simultanée de deux vidéos au format 4:3 à des résolutions SD prédéfinies par l'utilisateur. Vous pouvez sélectionner toute l'image ou une partie de l'image à partir du champ de vision de la caméra et redimensionner la vidéo en résolution SD ou en résolution plus basse pour chaque flux.

**Fonction Jour/Nuit.** Idéale pour la commutation mécanique vers le monochrome en période nocturne.

## Caractéristiques et avantages standard

- **Détection intelligente de mouvements** qui prend en charge la DEPA
- Sortie moniteur analogique (AV mini jack)
- **Alimentée par PoE (Power over Ethernet)** pour une installation simple
- **Le logiciel d'enregistrement (RealShot Manager Lite)** est fourni pour commencer l'enregistrement et la surveillance instantanément
- **Conformité ONVIF (Open Network Video Interface Forum)** Version 1.01 qui assure une plus grande interopérabilité et davantage de flexibilité dans l'élaboration de systèmes à plusieurs vendeurs

## Dimensions



## Spécifications techniques

Caméra	SNC-DH210	SNC-DH210T
Capteur	Capteur CMOS Exmor à balayage progressif 1/2.8	
Eclairage minimum	2,0 lx / AGC (38 db) / 50 IRE [IP]	2,3 lx / AGC (38 db) / 50 IRE [IP]
Nombre de pixels effectifs (H x V)	3 Mégapixel (2096 x 1561)	
Obturbateur électronique	De 1 s à 1/10000 s	
Contrôle automatique de gain (AGC)	Auto	
Contrôle de l'exposition	Auto, Compensation EV, Obturation lente auto	
Balance des blancs	Auto (ATW, ATW-Pro), Préréglé, Simple pression WB, Manuel	
Type d'objectif	Fixe	
Angle de visualisation horizontal	88 degrés	86 degrés
Distance focale	f=3,3	
Ouverture	F2,8	
Distance minimale des objets	500 mm	
Angle panoramique	Environ 340°	
Angle d'inclinaison	De 0° à 60 degrés	
<b>Fonctions de la caméra</b>		
Jour/Nuit	Oui (J/N électrique)	
Réducteur de bruit	Oui	
<b>Image</b>		
Taille de l'image (H x V)	2048 x 1536 (JPEG uniquement), 1920 x 1080, 1600 x 1200, 1680 x 1056, 1440 x 912, 1280 x 1024, 1280 x 960, 1376 x 768, 1280 x 800, 1280 x 720, 1024 x 768, 1024 x 576, 768 x 576, 720 x 576, 704 x 576, 800 x 480, 720 x 480, 640 x 480, 640 x 368, 384 x 288, 352 x 288, 320 x 240, 320 x 192, 176 x 144	
Format de compression vidéo	H.264, MPEG-4, JPEG	
Streaming des codecs	Double streaming	
Cadence d'images maximale	JPEG : 12 ips (2048 x 1536) / 15 ips (1920 x 1080) / 30 ips : (1280 x 720) MPEG-4 / H.264 : 15 ips (1920 x 1080) / 30 ips (1280 x 720)	
<b>Analyse des scènes</b>		
Détection intelligente de mouvements	Oui	
<b>Réseau</b>		
Protocoles	IPv4, IPv6, TCP, UDP, ARP, ICMP, IGMP, HTTP, HTTPS, FTP (client), SMTP, DHCP, DNS, NTP, RTP/RTCP, RTSP, SNMP (MIB-2)	
Conformité ONVIF	Oui (Version 1.01)	
Nombre de clients	5	
Authentification	IEEE802.1X	
<b>Interface</b>		
Ethernet	10BASE-T / 100BASE-TX (RJ-45)	
Sortie moniteur analogique	AV Mini Jack	
Entrée capteur	x 1	
<b>Sortie vidéo analogique</b>		
Système de transmission	NTSC/PAL	
<b>Généralités</b>		
Poids	160 g	170 g
Dimensions (Ø x H)	Ø 106 x 50,5 mm	Ø 106 x 56,5 mm
Alimentation	PoE	
Consommation électrique	2,4 W	
Température de fonctionnement	De 0 à 50 °C	
Température de stockage	De -20 à 60 °C	
Protection anti-vandale	-	IK10
<b>Configuration requise</b>		
Système d'exploitation	Windows XP, Windows Vista (32 bits), Windows 7 (32 bits)	
Processeur	Intel Core 2 Duo 2 GHz ou version ultérieure	
Mémoire	1 Go min.	
Navigateur Web	Microsoft Internet Explorer 6.0, 7.0 ou 8.0 Firefox Ver. 3.5 (Viewer Plug-in free uniquement) Safari Ver. 4.0 (Viewer Plug-in free uniquement) Google Chrome Ver. 4.0 (Viewer Plug-in free uniquement)	
<b>Accessoires fournis</b>	CD-ROM (Guide d'utilisation, Tool Box SNC, RSM-Lite), Manuel d'installation, Livret de garantie B&P, Câble d'entrée capteur, Gabarit	

\* La SNC-DH210 et la SNC-DH210T incluent un logiciel développé par The OpenSSL Project à utiliser avec OpenSSL Toolkit ([www.openssl.org](http://www.openssl.org)).

## SNC-DH120 / DH120T

Caméras de surveillance HD 720p haute qualité. Caméras de surveillance HD 720p anti-vandale. Qualité d'image HD 720p excellente, prenant en charge les vidéos H.264 à 30 ips. Résolution maximale de 1,3 mégapixel (1280 x 1024). Trois codecs (H.264, MPEG-4, JPEG) et une option de double transmission. Le capteur CMOS « Exmor » est incorporé pour réaliser une qualité d'image élevée et sans bruit.



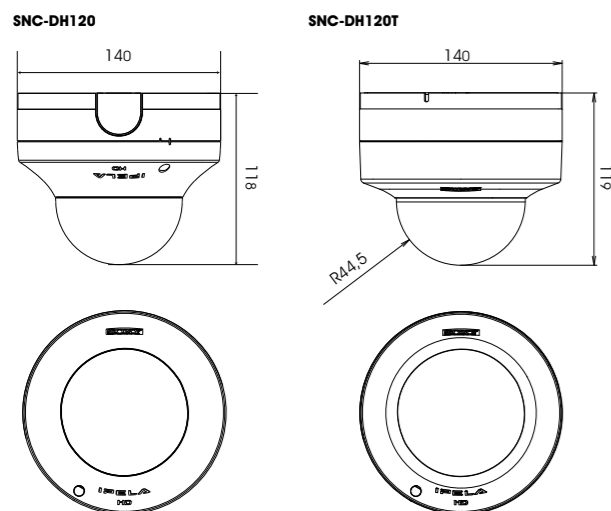
## Principales caractéristiques et avantages

- Fonction « Easy Focus ».** Une mise au point automatique qui simplifie l'installation
- Fonction « Easy Zoom ».** Règle la focale à distance selon le rapport de zoom
- Fonction Jour/Nuit.** Idéale pour la commutation mécanique vers le monochrome en période nocturne
- Le logiciel d'enregistrement (RealShot Manager Lite)** est fourni pour commencer l'enregistrement et la surveillance instantanément
- Fonction « Stream Squared ».** Cette fonction permet la transmission simultanée de deux vidéos au format 4:3 à des résolutions SD prédéfinies par l'utilisateur. Vous pouvez sélectionner toute l'image ou une partie de l'image à partir du champ de vision de la caméra et redimensionner la vidéo en résolution SD ou en résolution plus basse pour chaque flux

## Caractéristiques et avantages standard

- Le système d'analyse intelligente avancée de la vidéo DEPA peut être configuré avec un enregistreur compatible DEPA
- Sortie moniteur analogique (jack phono)
- Alimentée par PoE (Power over Ethernet) pour une installation simple
- Conformité ONVIF (Open Network Video Interface Forum) qui assure une plus grande interopérabilité et davantage de flexibilité dans l'élaboration de systèmes à plusieurs vendeurs

## Dimensions



## Spécifications techniques

Caméra	SNC-DH120	SNC-DH120T
Capteur	Capteur CMOS Exmor à balayage progressif 1/3"	
Eclairage minimum	Couleur : 0,50 lx, N/B : 0,30 lx (F1,2/AGC 42 dB / 50 IRE [IP])	
Nombre de pixels effectifs (H x V)	1,4 mégapixel (1329 x 1049)	
Obturbateur électronique	De 1 à 1/10000 s	
Contrôle automatique de gain (AGC)	Auto	
Contrôle de l'exposition	Auto, Compensation EV, Obturation lente auto	
Balance des blancs	Auto (ATW, ATW-Pro), Préréglé, Simple pression WB, Manuel	
Type d'objectif	Objectif varifocal	
Rapport de zoom	Optique 2,9x	
Angle de visualisation horizontal	De 85,4 à 31,2 degrés	
Distance focale	f=3,1 à 8,9 mm	
Ouverture	F1,2 (grand angle), F2,1 (télé)	
Distance minimale des objets	300 mm	
Power Focus	Oui (Easy Focus)	
Power Zoom	Oui (Easy Zoom)	
<b>Fonctions de la caméra</b>		
Jour/Nuit *1	Oui	
Réducteur de bruit	Oui	
<b>Image</b>		
Taille de l'image (H x V)	1280 x 1024, 1280 x 960, 1280 x 800, 1280 x 720, 1024 x 768, 1024 x 576, 800 x 480, 768 x 576, 720 x 576, 720 x 480, 704 x 576, 640 x 480, 640 x 368, 384 x 288, 320 x 240, 320 x 192 (H.264, MPEG-4, JPEG)	
Format de compression vidéo	H.264, MPEG-4, JPEG	
Streaming des codecs	Double streaming	
Cadence d'images maximale	H.264 : 20 ips (1280 x 1024) / 30 ips (1280 x 720) MPEG-4 : 25 ips (1280 x 1024) / 30 ips (1280 x 720) JPEG : 30 ips (1280 x 1024) / 30 ips (1280 x 720)	
<b>Analyse des scènes</b>		
Détection intelligente de mouvements	Oui	
<b>Réseau</b>		
Protocoles	IPv4, IPv6, TCP, UDP, ARP, ICMP, IGMP, HTTP, HTTPS, FTP (client uniquement), SMTP, DHCP, DNS, NTP, RTP/RTCP, RTSP, SNMP (MIB-2)	
Conformité ONVIF	Oui	
Nombre de clients	5	
Authentification	IEEE802.1X	
<b>Interface</b>		
Ethernet	10BASE-T / 100BASE-TX (RJ-45)	
Sortie moniteur analogique	Jack Phono x 1 (1,0 Vc-c, 75 ohms, asymétrique, sync. négative)	
Entrée capteur	x 1, contact à fermeture, contact à ouverture	
Sortie d'alarme	x 1, 24 V CA/CC, 1 A (sorties des relais mécaniques isolées de la caméra)	
<b>Sortie vidéo analogique</b>		
Système de transmission	NTSC/PAL	
<b>Généralités</b>		
Poids	715 g, câbles et fixations non inclus	945 g, câbles et fixations non inclus
Dimensions (Ø x H)	ø140 mm x 118 mm	ø140 mm x 119 mm
Alimentation	PoE (conforme IEEE802.3af)	
Consommation électrique	6 W max.	
Température de démarrage	De 0 à 50 °C	
Température de fonctionnement	De -10 à 50 °C	
Température de stockage	De -20 °C à 60 °C	
Protection anti-vandale	-	IK10
<b>Configuration requise</b>		
Système d'exploitation	Microsoft Windows XP, Windows Vista (32 bits), Windows 7 (32 bits)	
Processeur	Intel Core 2 Duo 2 GHz ou version ultérieure	
Mémoire	1 Go min.	
Navigateur Web	Microsoft Internet Explorer Ver. 6.0, Ver. 7.0, Ver. 8.0 Firefox Ver. 3.5 (Viewer Plug-in free uniquement) Safari Ver. 4.0 (Viewer Plug-in free uniquement) Google Chrome Ver. 4.0 (Viewer Plug-in free uniquement)	
<b>Accessoires fournis</b>		
	CD-ROM (Guides d'utilisation et programmes fournis) (1), Fixation (1), Gabarit (1), Câble métallique (1), Vis de fixation de la caméra (2), Vis à épaulement M4 (1), Câble LAN (1), Manuel d'installation (1)	CD-ROM (Guides d'utilisation et programmes fournis) (1), Fixation (1), Gabarit (1), Câble métallique (1), Vis de fixation de la caméra (2), Vis à épaulement M4 (1), Clé (1), Câble E/S (1), Câble LAN (1), Manuel d'installation (1)

\*1 Filtre infrarouge amovible  
\* La SNC-DH120 et la SNC-DH120T incluent un logiciel développé par The OpenSSL Project à utiliser avec OpenSSL Toolkit (www.openssl.org).

## SNC-DH160

Caméra de surveillance HD 720p anti-vandale conforme IP66 avec illuminateurs infrarouges. Qualité d'image HD 720p excellente, prenant en charge les vidéos H.264 à 30 ips. Résolution maximale de 1,3 mégapixel (1280 x 1024). Trois codecs (H.264, MPEG-4, JPEG) et une option de double transmission. Le capteur CMOS « Exmor » est incorporé pour réaliser une qualité d'image élevée et sans bruit.



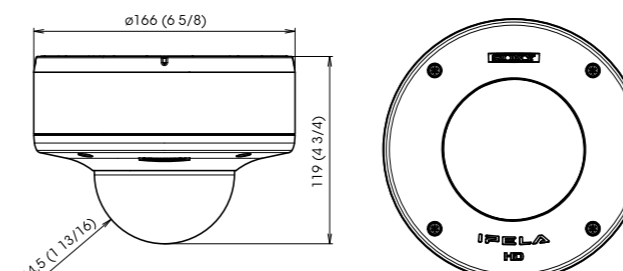
## Principales caractéristiques et avantages

- Illuminateur infrarouges.** Les illuminateurs infrarouges permettent à la caméra de fonctionner dans des conditions d'éclairage de 0 lux et par conséquent de capturer de manière très visible les objets se trouvant dans l'obscurité et jusqu'à une distance de 15 m
- Fonction étanche et anti-poussière conforme IP66** pour la vidéosurveillance en extérieur, ou en intérieur lorsque l'infiltration d'eau peut poser problème
- Fonction anti-vandales conforme à la norme IK10** pour protéger la caméra des actes de destruction
- Fonction « Easy Focus ».** Une mise au point automatique qui simplifie l'installation
- Fonction « Easy Zoom ».** Règle la focale à distance selon le rapport de zoom
- Fonction Jour/Nuit.** Idéale pour la commutation mécanique vers le monochrome en période nocturne
- Le logiciel d'enregistrement (RealShot Manager Lite)** est fourni pour commencer l'enregistrement et la surveillance instantanément
- Fonction « Stream Squared ».** Cette fonction permet la transmission simultanée de deux vidéos au format 4:3 à des résolutions SD prédéfinies par l'utilisateur. Vous pouvez sélectionner toute l'image ou une partie de l'image à partir du champ de vision de la caméra et redimensionner la vidéo en résolution SD ou en résolution plus basse pour chaque flux

## Caractéristiques et avantages standard

- Détection intelligente de mouvements qui prend en charge la DEPA
- Sortie moniteur analogique (AV mini jack)
- Alimentée par PoE (Power over Ethernet) pour une installation simple
- Equippée d'un radiateur intégré pour le fonctionnement continu de la caméra même par temps froid
- Conformité ONVIF (Open Network Video Interface Forum) qui assure une plus grande interopérabilité et davantage de flexibilité dans l'élaboration de systèmes à plusieurs vendeurs

## Dimensions



## Spécifications techniques

Caméra	SNC-DH160
Capteur	Capteur CMOS Exmor à balayage progressif 1/3"
Eclairage minimum	0,50 lx (Couleur), 0 lx (N/B) (IR ON) (F1,2/AGC 42 dB / 50 IRE [IP])
Nombre de pixels effectifs (H x V)	1,4 mégapixel (1329 x 1049)
Obturbateur électronique	De 1 s à 1/10000 s
Contrôle automatique de gain (AGC)	Auto
Contrôle de l'exposition	Auto, Compensation EV, Obturation lente auto
Balance des blancs	Auto (ATW, ATW-Pro), Préréglé, Simple pression WB, Manuel
Type d'objectif	Objectif varifocal
Rapport de zoom	Optique 2,9x
Angle de visualisation horizontal	De 85,4 à 31,2 degrés
Distance focale	f=de 3,1 à 8,9 mm
Ouverture	F1,2 (grand angle), F2,1 (télé)
Distance minimale des objets	300 mm
Power Focus	Oui (Easy Focus)
Power Zoom	Oui (Easy Zoom)
Illuminateurs infrarouges	Oui (Longueur d'onde : 850 nm [Typique], LED infrarouge : 21 pcs)
<b>Fonctions de la caméra</b>	
Jour/Nuit *1	Oui
Réducteur de bruit	Oui
<b>Image</b>	
Taille de l'image (H x V)	1280 x 1024, 1280 x 960, 1280 x 800, 1280 x 720, 1024 x 768, 1024 x 576, 800 x 480, 768 x 576, 720 x 576, 720 x 480, 704 x 576, 640 x 480, 640 x 368, 384 x 288, 320 x 240, 320 x 192 (H.264, MPEG-4, JPEG)
Format de compression vidéo	H.264, MPEG-4, JPEG
Streaming des codecs	Double streaming
Cadence d'images maximale	H.264 : 20 ips (1280 x 1024) / 30 ips (1280 x 720) MPEG-4 : 25 ips (1280 x 1024) / 30 ips (1280 x 720) JPEG : 30 ips (1280 x 1024) / 30 ips (1280 x 720)
<b>Analyse des scènes</b>	
Détection intelligente de mouvements	Oui
<b>Réseau</b>	
Protocoles	IPv4, IPv6, TCP, UDP, ARP, ICMP, IGMP, HTTP, HTTPS, FTP (client uniquement), SMTP, DHCP, DNS, NTP, RTP/RTCP, RTSP, SNMP (MIB-2)
Conformité ONVIF	Oui
Nombre de clients	5
Authentification	IEEE802.1X
<b>Interface</b>	
Ethernet	10BASE-T / 100BASE-TX (RJ-45)
Sortie moniteur analogique	Jack Phono x 1
Entrée capteur	x 1, contact à fermeture, contact à ouverture
Sortie d'alarme	x 1, 24 V CA/CC, 1 A (Sorties des relais mécaniques isolées de la caméra)
<b>Sortie vidéo analogique</b>	
Système de transmission	NTSC/PAL
<b>Généralités</b>	
Poids	1 320 g
Dimensions (Ø x H)	ø 166 x 119 mm
Alimentation	PoE
Consommation électrique	12,9 W max
Température de démarrage	De -20 à 50 °C
Température de fonctionnement	De -30 à 50 °C
Température de stockage	De -20 à 60 °C
Protection contre infiltrations	IP66
Protection anti-vandale	IK10
<b>Configuration requise</b>	
Système d'exploitation	Microsoft Windows XP, Windows Vista (32 bits), Windows 7 (32 bits)
Processeur	Intel Core 2 Duo 2 GHz ou version ultérieure
Mémoire	1 Go min.
Navigateur Web	Microsoft Internet Explorer Ver. 6.0, Ver. 7.0, Ver. 8.0 Firefox Ver. 3.5 (Viewer Plug-in free uniquement) Safari Ver. 4.0 (Viewer Plug-in free uniquement) Google Chrome Ver. 4.0 (Viewer Plug-in free uniquement)
<b>Accessoires fournis</b>	
	CD-ROM (Guides d'utilisation, Tool Box SNC), Manuel d'installation, Fixation, Gabarit, Câble métallique, Vis de fixation de la caméra (4), Vis à épaulement M4, Câble E/S, Câble LAN, Livret de garantie B&P

\*1 Filtre infrarouge amovible  
\* La SNC-DH160 inclut un logiciel développé par The OpenSSL Project à utiliser avec OpenSSL Toolkit (www.openssl.org).

## SNC-DH220 / DH220T

Caméras de surveillance HD 1080p haute qualité. Caméra de surveillance HD 1080p anti-vandale. Qualité d'image HD 1080p excellente, prenant en charge les vidéos H.264 à 30 ips. Résolution maximale de 3 mégapixels (1920 x 1440). Trois codecs (H.264, MPEG-4, JPEG) et une option de double transmission. Le capteur CMOS Exmor est incorporé pour réaliser une qualité d'image élevée et sans bruit.



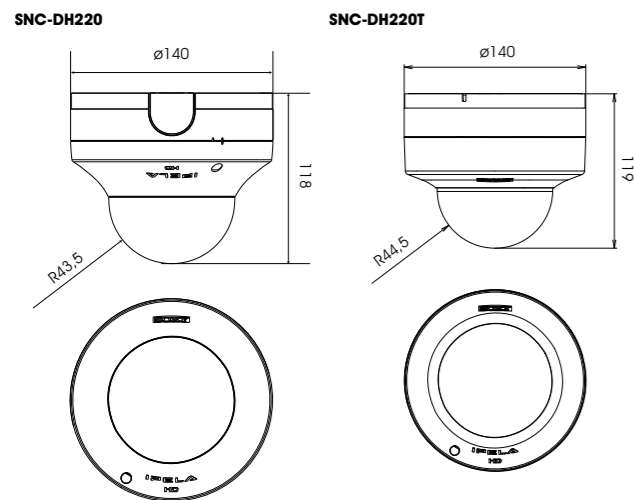
## Principales caractéristiques et avantages

- Fonction « Easy Focus ».** Une mise au point automatique qui simplifie l'installation
- Fonction « Easy Zoom ».** Règle la focale à distance selon le rapport de zoom
- Fonction Jour/Nuit.** Idéale pour la commutation mécanique vers le monochrome en période nocturne
- Le logiciel d'enregistrement (RealShot Manager Lite)** est fourni pour commencer l'enregistrement et la surveillance instantanément
- Fonction « Stream Squared ».** Cette fonction permet la transmission simultanée de deux vidéos au format 4:3 à des résolutions SD prédéfinies par l'utilisateur. Vous pouvez sélectionner toute l'image ou une partie de l'image à partir du champ de vision de la caméra et redimensionner la vidéo en résolution SD ou en résolution plus basse pour chaque flux

## Caractéristiques et avantages standard

- Détection intelligente de mouvements** qui prend en charge la DEPA
- Equipée d'un jack phono pour surveiller instantanément la vidéo tout en installant la caméra
- Alimentée par PoE (Power over Ethernet)** pour une installation simple
- Conformité ONVIF (Open Network Video Interface Forum)** qui assure une plus grande interopérabilité et avantage de flexibilité dans l'élaboration de systèmes à plusieurs vendeurs

## Dimensions



## Spécifications techniques

Caméra	SNC-DH220	SNC-DH220T
Capteur	Capteur CMOS Exmor à balayage progressif 1/2.8	
Eclairage minimum	0,70 lx (Couleur), 0,45 lx (N/B) (F1,2/ AGC 42 dB/ 50 IRE [IP])	
Nombre de pixels effectifs (H x V)	Environ 3,27 Mégapixels (2096 x 1561)	
Obturbateur électronique	De 1 s à 1/10000 s	
Contrôle automatique de gain (AGC)	Auto	
Contrôle de l'exposition	Auto, Compensation EV, Obturation lente auto	
Balance des blancs	Auto (ATW, ATW-Pro), Préréglé, Simple pression WB, Manuel	
Type d'objectif	Objectif varifocal intégré	
Rapport de zoom	Optique 2,9x	
Angle de visualisation horizontal	De 88,5 à 32,3 degrés	
Distance focale	f=3,1 à 8,9 mm	
Ouverture	F1,2 (grand angle), F2,1 (télé)	
Distance minimale des objets	300 mm	
Power Focus	Oui (Easy Focus)	
Power Zoom	Oui (Easy Zoom)	
<b>Fonctions de la caméra</b>		
Jour/Nuit *1	Oui	
Réducteur de bruit	Oui	
<b>Image</b>		
Taille de l'image (H x V)	1920 x 1440, 1600 x 1200, 1680 x 1056, 1920 x 1080, 1440 x 912, 1376 x 768, 1280 x 960, 1280 x 800, 1280 x 720, 1280 x 1024, 1024 x 768, 1024 x 576, 800 x 480, 768 x 576, 720 x 576, 704 x 576, 720 x 480, 640 x 480, 640 x 368, 384 x 288, 320 x 240, 320 x 192 (H.264, MPEG-4, JPEG)	
Format de compression vidéo	H.264, MPEG-4, JPEG	
Streaming des codecs	Double streaming	
Cadence d'images maximale	H.264 : 20 ips (1920 x 1440) / 30 ips (1920 x 1080) MPEG-4 : 15 ips (1920 x 1440) / 25 ips (1920 x 1080) JPEG : 10 ips (1920 x 1440) / 15 ips (1920 x 1080)	
<b>Analyse des scènes</b>		
Détection intelligente de mouvements	Oui	
<b>Réseau</b>		
Protocoles	IPv4, IPv6, TCP, UDP, ARP, ICMP, IGMP, HTTP, HTTPS, FTP (client uniquement), SMTP, DHCP, DNS, NTP, RTP/RTCP, RTSP, SNMP (MIB-2)	
Conformité ONVIF	Oui	
Nombre de clients	5	
Authentification	IEEE802.1X	
<b>Interface</b>		
Ethernet	10BASE-T / 100BASE-TX (RJ-45)	
Sortie moniteur analogique	Jack Phono x 1 (1,0 Vc-c, 75 ohms, asymétrique, sync. négative)	
Entrée capteur	x 1, contact à fermeture, contact à ouverture	
Sortie d'alarme	x 1, 24 V CA/CC, 1 A (sorties des relais mécaniques isolées de la caméra)	
<b>Sortie vidéo analogique</b>		
Système de transmission	NTSC/PAL	
<b>Généralités</b>		
Poids	715 g, câbles et fixations non inclus	945 g, câbles et fixations non inclus
Dimensions (Ø x H)	Ø140 mm x 118 mm	Ø140 mm x 119 mm
Alimentation	PoE (conforme IEEE802.3af)	
Consommation électrique	6 W max.	
Température de démarrage	De 0 à 50 °C	
Température de fonctionnement	De -10 à 50 °C	
Température de stockage	De -20 à 60 °C	
Protection anti-vandale	-	IK10
<b>Configuration requise</b>		
Système d'exploitation	Microsoft Windows XP, Windows Vista (32 bits), Windows 7 (32 bits)	
Processeur	Intel Core 2 Duo 2 GHz ou version ultérieure	
Mémoire	1 Go min.	
Navigateur Web	Microsoft Internet Explorer Ver. 6.0, Ver. 7.0, Ver. 8.0 Firefox Ver. 3.5 (Viewer Plug-in free uniquement) Safari Ver. 4.0 (Viewer Plug-in free uniquement) Google Chrome Ver. 4.0 (Viewer Plug-in free uniquement)	
<b>Accessoires fournis</b>		
	CD-ROM (Guides d'utilisation et programmes fournis), Fixation, Gabarit, Câble métallique, Vis de fixation de la caméra (2), Vis à épaulement M4, Câble LAN, Manuel d'installation	CD-ROM (Guides d'utilisation et programmes fournis), Fixation, Gabarit, Câble métallique, Vis de fixation de la caméra, Vis à épaulement M4, Clé, Câble E/S, Câble LAN, Manuel d'installation

\*1 Filtré infrarouge amovible\* La SNC-DH220 et la SNC-DH220T incluent un logiciel développé par The OpenSSL Project à utiliser avec OpenSSL Toolkit ([www.openssl.org](http://www.openssl.org)).

## SNC-DH260

Caméra de surveillance HD 1080p anti-vandale conforme IP66 avec illuminateurs infrarouges. Qualité d'image HD 1080p excellente, prenant en charge les vidéos H.264 à 30 ips. Résolution maximale de 3 mégapixels (1920 x 1440). Trois codecs (H.264, MPEG-4, JPEG) et une option de double transmission. Le capteur CMOS « Exmor » est incorporé pour réaliser une qualité d'image élevée et sans bruit.



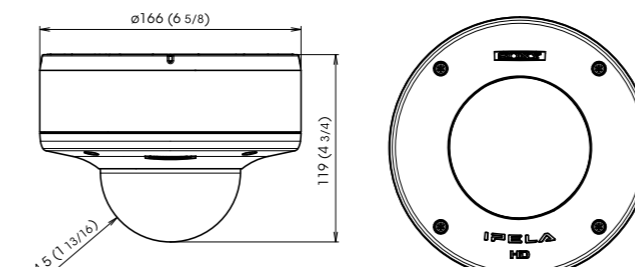
## Principales caractéristiques et avantages

- Illuminateur infrarouges.** Les illuminateurs infrarouges permettent à la caméra de fonctionner dans des conditions d'éclairage de 0 lux et par conséquent de capturer de manière très visible les objets se trouvant dans l'obscurité et jusqu'à une distance de 15 m.
- Fonction étanche et anti-poussière conforme IP66** pour la vidéosurveillance en extérieur, ou en intérieur lorsque l'infiltration d'eau peut poser problème
- Fonction anti-vandales conforme à la norme IK10** pour protéger la caméra des actes de destruction
- Fonction « Easy Focus ».** Une mise au point automatique qui simplifie l'installation
- Fonction « Easy Zoom ».** Règle la focale à distance selon le rapport de zoom
- Fonction Jour/Nuit.** Idéale pour la commutation mécanique vers le monochrome en période nocturne
- Le logiciel d'enregistrement (RealShot Manager Lite)** est fourni pour commencer l'enregistrement et la surveillance instantanément
- Fonction « Stream Squared ».** Cette fonction permet la transmission simultanée de deux vidéos au format 4:3 à des résolutions SD prédéfinies par l'utilisateur. Vous pouvez sélectionner toute l'image ou une partie de l'image à partir du champ de vision de la caméra et redimensionner la vidéo en résolution SD ou en résolution plus basse pour chaque flux

## Caractéristiques et avantages standard

- Détection intelligente de mouvements** qui prend en charge la DEPA
- Equipée d'un jack phono pour surveiller instantanément la vidéo tout en installant la caméra
- Alimentée par PoE (Power over Ethernet)** pour une installation simple
- Equipée d'un radiateur intégré pour le fonctionnement continu de la caméra même par temps froid (de -30 à 50 °C)
- Conformité ONVIF (Open Network Video Interface Forum)** qui assure une plus grande interopérabilité et avantage de flexibilité dans l'élaboration de systèmes à plusieurs vendeurs

## Dimensions



## Spécifications techniques

Caméra	SNC-DH260
Capteur	Capteur CMOS Exmor à balayage progressif 1/2.8
Eclairage minimum	Couleur : 0,70 lx, N/B : 0 lx (IR ON) (F1,2/ AGC 42 dB / 50 IRE [IP])
Nombre de pixels effectifs (H x V)	Environ 3,27 Mégapixels (2096 x 1561)
Obturbateur électronique	De 1 s à 1/10000 s
Contrôle automatique de gain (AGC)	Auto
Contrôle de l'exposition	Auto, Compensation EV, Obturation lente auto
Balance des blancs	Auto (ATW, ATW-Pro), Préréglé, Simple pression WB, Manuel
Type d'objectif	Objectif varifocal intégré
Rapport de zoom	Optique 2,9x
Angle de visualisation horizontal	De 88,5 à 32,3 degrés
Distance focale	f=de 3,1 à 8,9 mm
Ouverture	F1,2 (grand angle), F2,1 (télé)
Distance minimale des objets	300 mm
Power Focus	Oui (Easy Focus)
Power Zoom	Oui (Easy Zoom)
Illuminateurs infrarouges	Oui (Longueur d'onde : 850 nm [typique], LED infrarouge : 21 pcs)
<b>Fonctions de la caméra</b>	
Jour/Nuit *1	Oui
Réducteur de bruit	Oui
<b>Image</b>	
Taille de l'image (H x V)	1920 x 1440, 1600 x 1200, 1680 x 1056, 1920 x 1080, 1440 x 912, 1376 x 768, 1280 x 960, 1280 x 800, 1280 x 720, 1280 x 1024, 1024 x 768, 1024 x 576, 800 x 480, 768 x 576, 720 x 576, 704 x 576, 720 x 480, 640 x 480, 640 x 368, 384 x 288, 320 x 240, 320 x 192 (H.264, MPEG-4, JPEG)
Format de compression vidéo	H.264, MPEG-4, JPEG
Streaming des codecs	Double streaming
Cadence d'images maximale	H.264 : 20 ips (1920 x 1440) / 30 ips (1920 x 1080) MPEG-4 : 15 ips (1920 x 1440) / 25 ips (1920 x 1080) JPEG : 10 ips (1920 x 1440) / 15 ips (1920 x 1080)
<b>Analyse des scènes</b>	
Détection intelligente de mouvements	Oui
<b>Réseau</b>	
Protocoles	IPv4, IPv6, TCP, UDP, ARP, ICMP, IGMP, HTTP, HTTPS, FTP (client uniquement), SMTP, DHCP, DNS, NTP, RTP/RTCP, RTSP, SNMP (MIB-2)
Conformité ONVIF	Oui
Nombre de clients	5
Authentification	IEEE802.1X
<b>Interface</b>	
Ethernet	10BASE-T / 100BASE-TX (RJ-45)
Sortie moniteur analogique	Jack Phono x 1 (1,0 Vc-c, 75 ohms, asymétrique, sync. négative)
Entrée capteur	x 1, contact à fermeture, contact à ouverture
Sortie d'alarme	x 1, 24 V CA/CC, 1 A (sorties des relais mécaniques isolées de la caméra)
<b>Sortie vidéo analogique</b>	
Système de transmission	NTSC/PAL
<b>Généralités</b>	
Poids	1 320 g
Dimensions (Ø x H)	Ø 166 x 119 mm
Alimentation	PoE
Consommation électrique	12,9 W max.
Température de démarrage	De -20 à 50 °C
Température de fonctionnement	De -30 à 50 °C*2
Température de stockage	De -20 à 60 °C
Protection contre infiltrations	IP66
Protection anti-vandale	IK10
<b>Configuration requise</b>	
Système d'exploitation	Microsoft Windows XP, Windows Vista (32 bits), Windows 7 (32 bits)
Processeur	Intel Core 2 Duo 2 GHz ou version ultérieure
Mémoire	1 Go min.
Navigateur Web	Microsoft Internet Explorer Ver. 6.0, Ver. 7.0, Ver. 8.0 Firefox Ver. 3.5 (Viewer Plug-in free uniquement) Safari Ver. 4.0 (Viewer Plug-in free uniquement) Google Chrome Ver. 4.0 (Viewer Plug-in free uniquement)
<b>Accessoires fournis</b>	CD-ROM (Guide d'utilisation, Tool Box SNC), Manuel d'installation, Câble métallique, Vis M4, Livret de garantie, Gabarit

\*1 Filtré infrarouge amovible \*2 Avec radiateur intégré

\*La SNC-DH260 inclut un logiciel développé par The OpenSSL Project à utiliser avec l'OpenSSL Toolkit ([www.openssl.org](http://www.openssl.org)).







## SNC-EM520

Caméra de surveillance haute qualité. Résolution maximale SVGA (800 x 600). Trois codecs (H.264, MPEG-4, JPEG) et une option de double transmission. Le capteur CMOS « Exmor » est incorporé pour réaliser une qualité d'image élevée et sans bruit.



## Principales caractéristiques et avantages

**H.264 Streaming JPEG, MPEG-4 et H.264.** L'encodage JPEG, MPEG-4 et H.264 permet un maximum de flexibilité lors de la transmission des images

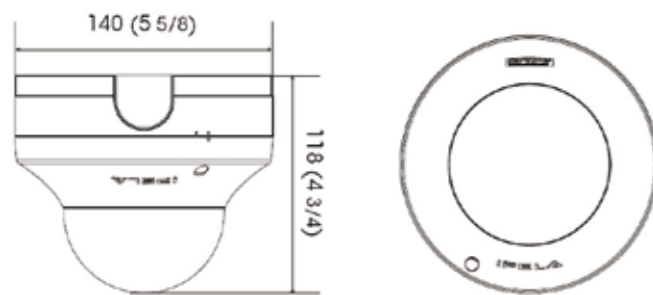
**Fonction Jour/Nuit.** Commute automatiquement en monochrome en période nocturne

**Fonction « Stream Squared » :** transmission simultanée de deux vidéos au format 4:3 à des résolutions prédéfinies par l'utilisateur. (Solution économique pour remplacer deux caméras SD alignées)

## Caractéristiques et avantages standard

- **Sortie moniteur analogique** (jack phono)
- **Alimentée par PoE (Power over Ethernet)** pour une installation simple
- **Conformité ONVIF (Open Network Video Interface Forum)** qui assure une plus grande interopérabilité et davantage de flexibilité dans l'élaboration de systèmes à plusieurs vendeurs

## Dimensions



## Spécifications techniques

Caméra	
Capteur d'image	Capteur CMOS Exmor 1/3"
Nombre de pixels effectifs (H x V)	Environ 1,4 mégapixel (1329 x 1049)
Eclairage minimum	Couleur : 0,50 lx, NB : 0,30 lx (F1,2, vitesse d'obturation de 1/30 s, AGC 42 dB, 50 IRE via IP)
Contrôle de gain	Auto
Vitesse d'obturation électronique	De 1/1 à 1/10 000 s
Contrôle de l'exposition	Auto, Compensation EV, Obturation lente auto
Mode de balance des blancs	Auto (ATW, ATW-Pro), Préréglé, Simple pression WB, Manuel
Type d'objectif	Objectif varifocal intégré
Power Zoom	Oui (Easy Zoom)
Rapport de zoom	Optique 2,9x
Power Focus	Oui (Easy Focus)
Angle de visualisation horizontal	De 85,4 à 31,2 degrés
Distance focale	f = de 3,1 à 8,9 mm
Ouverture	F1,2 (grand angle), F2,1 (télé)
Distance minimum de l'objet	300 mm
Fonctions de la caméra	
Jour/Nuit	Oui
Réduction du bruit	Oui
Image	
Taille de l'image (H x V)	800 x 600 (SVGA), 720 x 576 (PAL D1), 720 x 480 (NTSC D1), 704 x 576 (4CIF), 640 x 480 (VGA), 352 x 288 (CIF), 320 x 240 (QVGA)
Format de compression vidéo	H.264, MPEG-4, JPEG
Streaming des codecs	Double streaming
Cadence d'images maximale	30 ips (H.264, MPEG-4, JPEG)
Analyse des scènes	
Détection intelligente de mouvements	Oui
Réseau	
Protocoles	IPv4, IPv6, TCP, UDP, ARP, ICMP, IGMP, HTTP, HTTPS, FTP (client uniquement), SMTP, DHCP, DNS, NTP, RTP/RTCP, RTSP, SNMP (MIB-2)
Conformité ONVIF	Oui
Nombre de clients	5
Authentification	IEEE802.1X
Interface	
Sortie moniteur analogique	Jack Phono x 1 (1 Vc-c, 75 ohms, asymétrique, sync. négative)
Port réseau	10BASE-T / 100BASE-TX (RJ-45)
Généralités	
Alimentation	PoE (conforme IEEE802.3af)
Consommation électrique	6 W max.
Température de fonctionnement	De -10 à +50 °C
Température de démarrage	De 0 à +50 °C
Température de stockage	De -20 à 60 °C
Humidité en fonctionnement	De 20 à 80 %
Humidité de stockage	De 20 à 95 %
Dimensions (L x H x P)	ø140 mm x 118 mm
Poids	Environ 715 g, câbles et fixations non inclus
Normes de sécurité	UL2044, Appareil numérique de classe A FCC, Appareil numérique de classe A IC, IEC60950-1, EN55022(A)+EN55024+EN50130-4, Classe A VCCI, AN/NZS CISPR22
Configuration requise	
Système d'exploitation	Microsoft Windows XP, Windows Vista (32 bits), Windows 7 (32 bits)
Processeur	Intel Core 2 Duo 2 GHz ou version ultérieure
Mémoire	1 Go min.
Navigateur Web	Microsoft Internet Explorer Ver. 6.0, Ver. 7.0, Ver. 8.0 Firefox Ver. 3.5 (Viewer Plug-in free uniquement) Safari Ver. 4.0 (Viewer Plug-in free uniquement) Google Chrome Ver. 4.0 (Viewer Plug-in free uniquement)
Accessoires fournis	
	CD-ROM (Guides d'utilisation et programmes fournis) (1) Fixation (1), Gabarit (1), Câble métallique (1), Vis de fixation de la caméra (2), Vis à épaulement M4 (1), Câble LAN (1), Manuel d'installation (1)

\*La SNC-EP520 et la SNC-EP521 intègrent un logiciel développé par The OpenSSL Project à utiliser avec l'OpenSSL Toolkit.

## SNC-EM521

Caméra de surveillance anti-vandale. Résolution maximale SVGA (800 x 600). Trois codecs (H.264, MPEG-4, JPEG) et une option de double transmission. Le capteur CMOS « Exmor » est incorporé pour réaliser une qualité d'image élevée et sans bruit.



## Principales caractéristiques et avantages

**H.264 Streaming JPEG, MPEG-4 et H.264.** L'encodage JPEG, MPEG-4 et H.264 permet un maximum de flexibilité lors de la transmission des images

**Fonction Jour/Nuit.** Commute automatiquement en monochrome en période nocturne

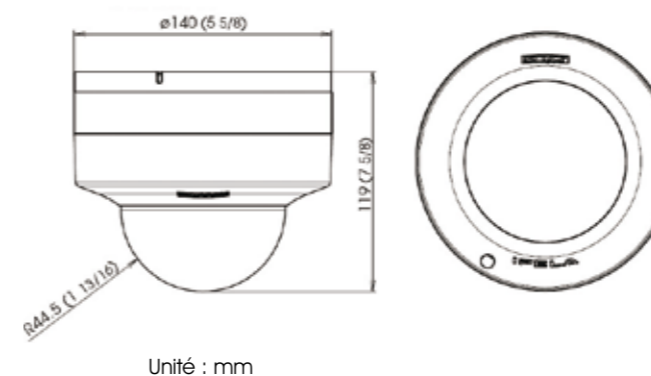
**Fonction anti-vandales conforme à la norme IK10** pour protéger la caméra des actes de destruction

**Fonction « Stream Squared » :** transmission simultanée de deux vidéos au format 4:3 à des résolutions prédéfinies par l'utilisateur. (Solution économique pour remplacer deux caméras SD alignées)

## Caractéristiques et avantages standard

- **Sortie moniteur analogique** (jack phono)
- **Alimentée par PoE (Power over Ethernet)** pour une installation simple
- **Conformité ONVIF (Open Network Video Interface Forum)** qui assure une plus grande interopérabilité et davantage de flexibilité dans l'élaboration de systèmes à plusieurs vendeurs

## Dimensions



Unité : mm

## Spécifications techniques

Caméra	
Capteur d'image	Capteur CMOS Exmor 1/3"
Nombre de pixels effectifs (H x V)	Environ 1,4 mégapixel (1329 x 1049)
Eclairage minimum	Couleur : 0,50 lx, NB : 0,30 lx (F1,2, vitesse d'obturation de 1/30 s, AGC 42 dB, 50 IRE via IP)
Contrôle de gain	Auto
Vitesse d'obturation électronique	De 1/1 à 1/10 000 s
Contrôle de l'exposition	Auto, Compensation EV, Obturation lente auto
Mode de balance des blancs	Auto (ATW, ATW-Pro), Préréglé, Simple pression WB, Manuel
Type d'objectif	Objectif varifocal intégré
Power Zoom	Oui (Easy Zoom)
Rapport de zoom	Optique 2,9x
Power Focus	Oui (Easy Focus)
Angle de visualisation horizontal	De 85,4 à 31,2 degrés
Distance focale	f = de 3,1 à 8,9 mm
Ouverture	F1,2 (grand angle), F2,1 (télé)
Distance minimum de l'objet	300 mm
Fonctions de la caméra	
Jour/Nuit	Oui
Réduction du bruit	Oui
Image	
Taille de l'image (H x V)	800 x 600 (SVGA), 720 x 576 (PAL D1), 720 x 480 (NTSC D1), 704 x 576 (4CIF), 640 x 480 (VGA), 352 x 288 (CIF), 320 x 240 (QVGA)
Format de compression vidéo	H.264, MPEG-4, JPEG
Streaming des codecs	Double streaming
Cadence d'images maximale	30 ips (H.264, MPEG-4, JPEG)
Analyse des scènes	
Détection intelligente de mouvements	Oui
Réseau	
Protocoles	IPv4, IPv6, TCP, UDP, ARP, ICMP, IGMP, HTTP, HTTPS, FTP (client uniquement), SMTP, DHCP, DNS, NTP, RTP/RTCP, RTSP, SNMP (MIB-2)
Conformité ONVIF	Oui
Nombre de clients	5
Authentification	IEEE802.1X
Interface	
Sortie moniteur analogique	Jack Phono x 1 (1,0 Vc-c, 75 ohms, asymétrique, sync. négative)
Port réseau	10BASE-T / 100BASE-TX (RJ-45)
Entrée capteur	x 1, contact à fermeture, contact à ouverture
Sortie d'alarme	x 1, 24 V CA/CC, 1 A (sorties des relais mécaniques isolées de la caméra)
Généralités	
Alimentation	PoE (conforme IEEE802.3af)
Consommation électrique	6 W max.
Température de fonctionnement	De -10 à +50 °C
Température de démarrage	De 0 à +50 °C
Température de stockage	De -20 à 60 °C
Humidité en fonctionnement	De 20 à 80 %
Humidité de stockage	De 20 à 95 %
Protection anti-vandale	IK10
Dimensions (L x H x P)	ø140 mm x 119 mm
Poids	Environ 945 g, câbles et fixations non inclus
Normes de sécurité	UL2044, Appareil numérique de classe A FCC, Appareil numérique de classe A IC, IEC60950-1, EN55022(A)+EN55024+EN50130-4, Classe A VCCI, AN/NZS CISPR22
Configuration requise	
Système d'exploitation	Microsoft Windows XP, Windows Vista (32 bits), Windows 7 (32 bits)
Processeur	Intel Core 2 Duo 2 GHz ou version ultérieure
Mémoire	1 Go min.
Navigateur Web	Microsoft Internet Explorer Ver. 6.0, Ver. 7.0, Ver. 8.0 Firefox Ver. 3.5 (Viewer Plug-in free uniquement) Safari Ver. 4.0 (Viewer Plug-in free uniquement) Google Chrome Ver. 4.0 (Viewer Plug-in free uniquement)
Accessoires fournis	
	CD-ROM (Guides d'utilisation et programmes fournis) (1) Fixation (1), Gabarit (1), Câble métallique (1), Vis de fixation de la caméra (2), Vis à épaulement M4 (1), Clé (1), Câble E/S (1), Câble LAN (1), Manuel d'installation (1)

\*La SNC-EP550 inclut un logiciel développé par The OpenSSL Project à utiliser avec OpenSSL Toolkit (<http://www.openssl.org/>).

## SNC-EP521

Caméra PTZ haute qualité. Trois codecs (H.264, MPEG-4, JPEG) et une option de double streaming. Un zoom optique puissant 36x. Technologie Wide-D. Ligne affinée et élégante.



## Principales caractéristiques et avantages

**H.264 Streaming JPEG, MPEG-4 et H.264.** L'encodage JPEG, MPEG-4 et H.264 permet un maximum de flexibilité lors de la transmission des images

**Fonction Jour/Nuit.** Commute automatiquement en monochrome en période nocturne

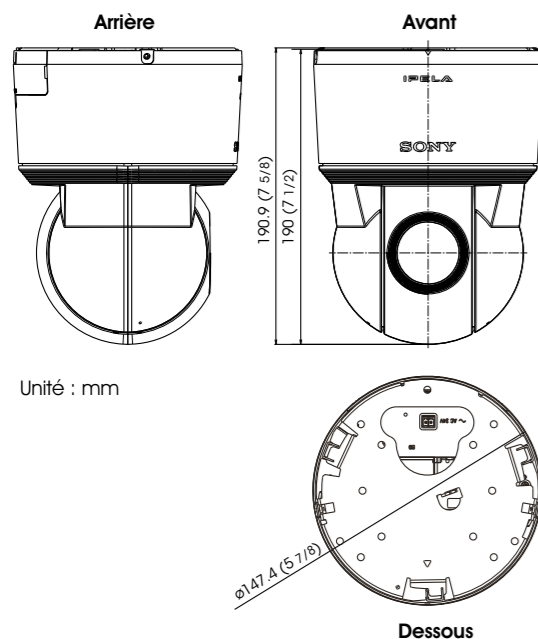
**Le logiciel d'enregistrement (RealShot Manager Lite)** est fourni pour commencer l'enregistrement et la surveillance instantanément

**Analyse avancée DEPA.** L'analyse intelligente avancée de la vidéo décuple les performances du système

## Caractéristiques et avantages standard

- **Zoom optique 36x et un rapport de zoom total de 432x** avec un zoom numérique 12x
- **La technologie Wide-D** permet de gérer différentes conditions d'éclairage dans une scène
- **Alimentée par hPoE** pour une installation simple
- **Un logement pour carte SD** permettant l'enregistrement sur carte mémoire
- **Conformité ONVIF (Open Network Video Interface Forum)** Version 1.02

## Dimensions



## Spécifications techniques

Caméra	
Capteur	CCD ExView HAD 1/4"
Nombre de pixels effectifs	Environ 0,44 mégapixel
Eclairage minimum	Couleur : 1,4 lx (F1,6, obturation 1/50 sec, AGC ON, 50 IRE [P]) NB : 0,15 lx (F1,6, obturation 1/50 sec, AGC ON, Mode Nuit, 50 IRE [P])
Système de transmission	PAL standard
Vitesse d'obturation électronique	De 1/1 à 1/10 000 s
Contrôle automatique de gain	Auto/Manuel (de -3 à 28 dB)
Contrôle de l'exposition	Automatique, Priorité objectif, Priorité diaphragme, Manuel
Mode de balance des blancs	Auto, ATW, Intérieur, Extérieur, Simple pression, Manuelle, Lampe à vapeur de sodium
Type d'objectif	Zoom optique autofocus
Rapport de zoom	Zoom optique 36x, Zoom numérique 12x, Zoom total 432x
Angle de visualisation horizontal	De 57,8 à 1,7 degrés
Distance focale	f=de 3,4 à 122,4 mm
Ouverture	De F1,6 à F3,5
Distance minimum de l'objet	De 10 mm (grand angle) à 1 500 mm (télé)
Angle panoramique	340 degrés
Vitesse panoramique	300 degrés/s (max.)
Angle d'inclinaison	105 degrés
Vitesse d'inclinaison	300 degrés/s (max.)
Préréglages	256 positions
Tour	5
Fonctions de la caméra	
Jour/Nuit	Oui
Wide-D	Oui
Réduction du bruit	Oui
Image	
Taille de l'image (H x V)	720 x 576, 704 x 576, 640 x 480, 384 x 288, 320 x 240
Format de compression vidéo	H.264, MPEG-4, JPEG
Streaming des codecs	Double streaming
Cadence d'images maximale	30 ips (H.264/MPEG-4/JPEG)
Audio	
Compression audio	G.711/G.726
Analyse des scènes	
Détection intelligente de mouvements	Oui
Réseau	
Protocoles	IPv4, IPv6, TCP, UDP, ARP, ICMP, IGMP, HTTP, HTTPS, FTP (client/serveur), SMTP, DHCP, DNS, NTP, RTP/RTCP, RTSP, SNMP (MIB-2)
Conformité ONVIF	Oui (Ver. 1.02)
Nombre de clients	5
Authentification	IEEE802.1X
Interface	
Ethernet	10BASE-T / 100BASE-TX (RJ-45)
Emplacements pour cartes	Carte mémoire SD x 1 (Compatible avec les normes SD/SDHC)
Entrée capteur	x2
Sortie d'alarme	x1
Entrée de microphone externe	Mini-jack (monaural)
Sortie ligne audio	Mini-jack (monaural), Niveau de sortie max. : 1 Vrms
Généralités	
Poids	1,7 kg (comprend le support de fixation hermétique)
Dimensions (ø x H mm)	ø147,4 x 190,9 mm
Alimentation	HPoE (conforme IEEE802.3at), 24 V CA
Consommation électrique	Environ 25 W
Température de fonctionnement	De -5 à 50 °C
Température de démarrage	De 0 à 50 °C
Température de stockage	De -20 à 60 °C
Configuration requise	
Système d'exploitation	Microsoft Windows XP (32 bits) - Professionnel Microsoft Windows Vista (32 bits) - Edition Intégrale, Professionnel Microsoft Windows 7 (32/64 bits) - Edition Intégrale, Professionnel
Processeur	Intel Core 2 Duo 2 GHz ou version ultérieure
Mémoire	1 Go min.
Navigateur Web	Microsoft Internet Explorer Ver. 6.0, Ver. 7.0, Ver. 8.0 Firefox Ver. 3.5 (Viewer Plug-in free uniquement) Safari Ver. 4.0 (Viewer Plug-in free uniquement) Google Chrome Ver. 4.0 (Viewer Plug-in free uniquement)
Accessoires fournis	
	CD-ROM (Guide d'utilisation, programmes fournis), Manuel d'installation, Fixation plafond, Vis (2), Gabarit, Connecteur 24 V CA, Connecteur E/S

\*La SNC-EP520 et la SNC-EP521 intègrent un logiciel développé par The OpenSSL Project à utiliser avec l'OpenSSL Toolkit.

## SNC-EP550

Caméra PTZ HD 720p haute qualité. Qualité d'image HD 720p excellente, prenant en charge 30 ips en H.264 (résolution maximale 1280 x 720). Le capteur CMOS « Exmor » est incorporé pour réaliser une qualité d'image élevée et sans bruit. Un zoom optique puissant 28x.



## Principales caractéristiques et avantages

**H.264 Streaming JPEG, MPEG-4 et H.264.** L'encodage JPEG, MPEG-4 et H.264 permet un maximum de flexibilité lors de la transmission des images

**Fonction Jour/Nuit.** Commute automatiquement en monochrome en période nocturne

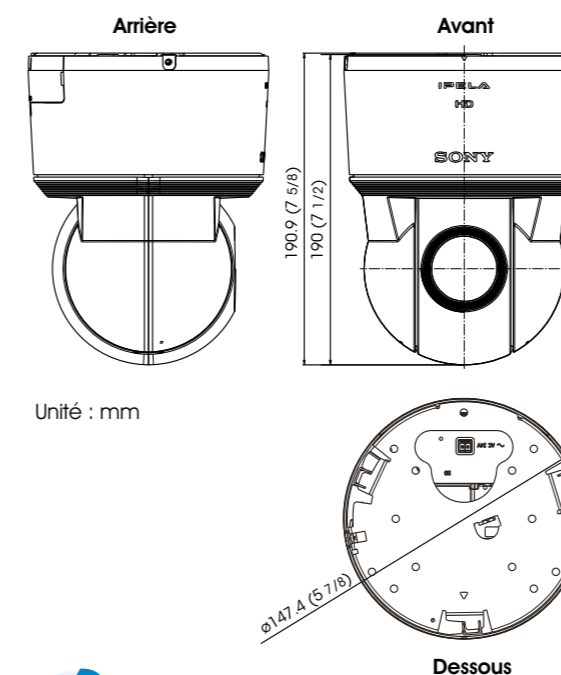
**Le logiciel d'enregistrement (RealShot Manager Lite)** est fourni pour commencer l'enregistrement et la surveillance instantanément

**Analyse avancée DEPA.** L'analyse intelligente avancée de la vidéo décuple les performances du système

## Caractéristiques et avantages standard

- **Qualité d'image HD 720p excellente à 30 ips**
- **Zoom optique 28x et un rapport de zoom total de 336x** avec un zoom numérique 12x
- **La technologie Wide-D** permet de gérer différentes conditions d'éclairage dans une scène
- **Alimentée par hPoE** pour une installation simple
- **Un logement pour carte SD** permettant l'enregistrement sur carte mémoire
- **Conformité ONVIF (Open Network Video Interface Forum)** Version 1.02

## Dimensions



## Spécifications techniques

Caméra	
Capteur	CMOS Exmor 1/4"
Nombre de pixels effectifs	Environ 1,43 mégapixel
Eclairage minimum	Couleur : 1,0 lx (F1,35, obturation 1/30 s, AGC ON, 50 IRE [P]) NB : 0,1 lx (F1,35, obturation 1/30 s, AGC ON, Mode Nuit, 50 IRE [P]) Couleur : 0,7 lx (F1,35, obturation 1/30 s, AGC ON, Mode Nuit, 30 IRE [P]) NB : 0,07 lx (F1,35, obturation 1/30 s, AGC ON, Mode Nuit, 30 IRE [P])
Vitesse d'obturation électronique	De 1/1 à 1/10 000 s
Contrôle de gain	Auto/Manuel (de -3 à 28 dB)
Contrôle de l'exposition	Automatique, Priorité objectif, Priorité diaphragme, Manuel
Mode de balance des blancs	Auto, ATW, Intérieur, Extérieur, Simple pression, Manuelle, Lampe à vapeur de sodium
Type d'objectif	Zoom optique autofocus
Rapport de zoom	Zoom optique 28x, Zoom numérique 12x, Zoom total 336x
Angle de visualisation horizontal	De 55,9 à 2,1 degrés
Distance focale	f=de 3,5 à 98 mm
Ouverture	F1,35 à F3,7
Distance minimum de l'objet	De 10 mm (grand angle) à 1 500 mm (télé)
Angle panoramique	340 degrés
Vitesse panoramique	300 degrés/s (max.)
Angle d'inclinaison	105 degrés
Vitesse d'inclinaison	300 degrés/s (max.)
Préréglages	256 positions
Tour	5
Fonctions de la caméra	
Jour/Nuit	Oui
Wide-D	Oui
Réduction du bruit	Oui
Image	
Taille de l'image (H x V)	1280 x 720, 1024 x 576, 800 x 600, 800 x 480, 768 x 576, 720 x 576, 704 x 576, 720 x 480, 640 x 480, 640 x 368, 384 x 288, 320 x 240, 320 x 192
Format de compression vidéo	H.264, MPEG-4, JPEG
Streaming des codecs	Double streaming
Cadence d'images maximale	30 ips (H.264/MPEG-4/JPEG)
Audio	
Compression audio	G.711/G.726
Analyse des scènes	
Détection intelligente de mouvements	Oui
Réseau	
Protocoles	IPv4, IPv6, TCP, UDP, ARP, ICMP, IGMP, HTTP, HTTPS, FTP (client/serveur), SMTP, DHCP, DNS, NTP, RTP/RTCP, RTSP, SNMP (MIB-2)
Conformité ONVIF	Oui (Ver. 1.02)
Nombre de clients	5
Authentification	IEEE802.1X
Interface	
Ethernet	10BASE-T / 100BASE-TX (RJ-45)
Emplacements pour cartes	Carte mémoire SD x 1 (Compatible avec les normes SD/SDHC)
Entrée capteur	x2
Sortie d'alarme	x1
Entrée de microphone externe	Mini-jack (monaural)
Sortie ligne audio	Mini-jack (monaural), Niveau de sortie max. : 1 Vrms
Généralités	
Poids	1,7 kg (comprend le support de fixation hermétique)
Dimensions (ø x H mm)	ø147,4 x 190,9 mm
Alimentation	HPoE (conforme IEEE802.3at), 24 V CA
Consommation électrique	Environ 25 W
Température de fonctionnement	De -5 à 50 °C
Température de démarrage	De 0 à 50 °C
Température de stockage	De -20 à 60 °C
Configuration requise	
Système d'exploitation	Microsoft Windows XP (32 bits) - Professionnel Microsoft Windows Vista (32 bits) - Edition Intégrale, Professionnel Microsoft Windows 7 (32/64 bits) - Edition Intégrale, Professionnel
Processeur	Intel Core 2 Duo 2 GHz ou version ultérieure
Mémoire	1 Go min.
Navigateur Web	Microsoft Internet Explorer Ver. 6.0, Ver. 7.0, Ver. 8.0 Firefox Ver. 3.5 (Viewer Plug-in free uniquement) Safari Ver. 4.0 (Viewer Plug-in free uniquement) Google Chrome Ver. 4.0 (Viewer Plug-in free uniquement)
Accessoires fournis	
	CD-ROM (Guide d'utilisation, programmes fournis), Manuel d'installation, Fixation plafond, Vis (2), Gabarit, Connecteur 24 V CA, Connecteur E/S

\*La SNC-EP550 inclut un logiciel développé par The OpenSSL Project à utiliser avec OpenSSL Toolkit (<http://www.openssl.org/>).

## SNC-EP580

Caméra PTZ HD 1080p haute qualité. Qualité d'image HD 1080p excellente, prenant en charge 30 ips en H.264 (résolution maximale 1920 x 1080). Le capteur CMOS « Exmor » est incorporé pour réaliser une qualité d'image élevée et sans bruit. Un zoom optique puissant 20x.



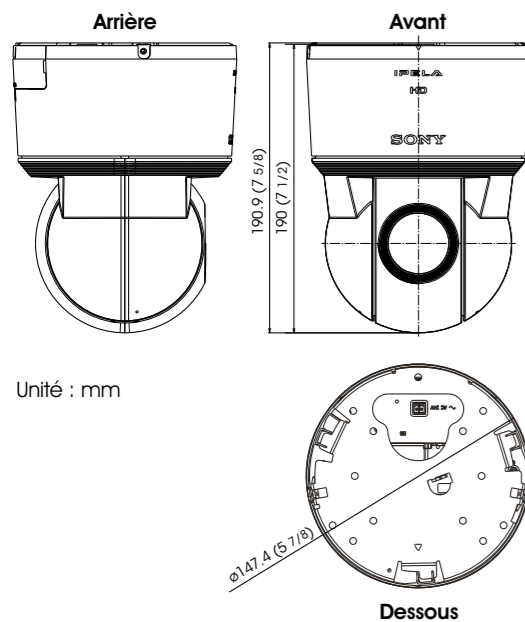
## Principales caractéristiques et avantages

- H.264 Streaming JPEG, MPEG-4 et H.264.** L'encodage JPEG, MPEG-4 et H.264 permet un maximum de flexibilité lors de la transmission des images
- Fonction Jour/Nuit.** Commute automatiquement en monochrome en période nocturne
- Le logiciel d'enregistrement (RealShot Manager Lite)** est fourni pour commencer l'enregistrement et la surveillance instantanément
- Analyse avancée DEPA.** L'analyse intelligente avancée de la vidéo décuple les performances du système

## Caractéristiques et avantages standard

- Qualité d'image HD 1080p excellente à 30 ips**
- Zoom optique 20x et un rapport de zoom total de 240x** avec un zoom numérique 12x
- La technologie Wide-D** permet de gérer différentes conditions d'éclairage dans une scène
- Alimentée par hPoE** pour une installation simple
- Un logement pour carte SD** permettant l'enregistrement sur carte mémoire
- Conformité ONVIF (Open Network Video Interface Forum)** Version 1.02

## Dimensions



## Spécifications techniques

Caméra	
Capteur	CMOS Exmor 1/2.8
Nombre de pixels effectifs	Environ 3,27 mégapixels
Eclairage minimum	Couleur : 1,7 lx (F1.6, obturation 1/30 sec, AGC ON, 50 IRE [IP]) N.B : 0,07 lx (F1.6, obturation 1/30 sec, AGC ON, Mode Nuit, 50 IRE [IP])
Vitesse d'obturation électronique	De 1/1 à 1/10 000 s
Contrôle de gain	Auto/Manuel (de -3 à 28 dB)
Contrôle de l'exposition	Automatique, Priorité objectif, Priorité diaphragme, Manuel
Mode de balance des blancs	Auto, ATW, Intérieur, Extérieur, Simple pression, Manuelle, Lampe à vapeur de sodium
Type d'objectif	Zoom optique autofocus
Rapport de zoom	Zoom optique 20x, Zoom numérique 12x, Zoom total 240x
Angle de visualisation horizontal	De 55,4 à 2,9 degrés
Distance focale	f = de 4,7 à 94 mm
Ouverture	De F1,6 à F3,5
Distance minimum de l'objet	De 10 mm (grand angle) à 800 mm (télé)
Angle panoramique	340 degrés
Vitesse panoramique	300 degrés/s (max.)
Angle d'inclinaison	105 degrés
Vitesse d'inclinaison	300 degrés/s (max.)
Préréglages	256 positions
Tour	5
Fonctions de la caméra	
Jour/Nuit	Oui
Wide-D	Oui*1
Réduction du bruit	Oui
Image	
Taille de l'image (H x V)	1920 x 1080, 1680 x 1056, 1280 x 1024, 1440 x 912, 1280 x 960, 1376 x 768, 1280 x 800, 1280 x 720, 1024 x 768, 1024 x 576, 800 x 600, 800 x 480, 768 x 576, 720 x 576, 704 x 576, 720 x 480, 640 x 480, 640 x 368, 384 x 288, 320 x 240, 320 x 192
Format de compression vidéo	H.264, MPEG-4, JPEG
Streaming des codecs	Double streaming
Cadence d'images maximale	30 ips (H.264)
Audio	
Compression audio	G.711/G.726
Analyse des scènes	
Détection intelligente de mouvements	Oui
Réseau	
Protocoles	IPv4, IPv6, TCP, UDP, ARP, ICMP, IGMP, HTTP, HTTPS, FTP (client/serveur), SMTP, DHCP, DNS, NTP, RTP/RTCP, RTSP, SNMP (MIB-2)
Conformité ONVIF	Oui (Ver. 1.02)
Nombre de clients	5
Authentification	IEEE802.1X
Interface	
Ethernet	10BASE-T / 100BASE-TX (RJ-45)
Emplacements pour cartes	Carte mémoire SD x 1 (Compatible avec les normes SD/SDHC)
Entrée capteur	x2
Sortie d'alarme	x1
Entrée de microphone externe	Mini-jack (monaural)
Sortie ligne audio	Mini-jack (monaural), Niveau de sortie max. : 1 Vrms
Généralités	
Poids	1,7 kg (comprend le support de fixation hermétique)
Dimensions (ø x H mm)	ø147,4 x 190,9 mm
Alimentation	HPoE (conforme IEEE802.3at), 24 V CA
Consommation électrique	Environ 25 W
Température de fonctionnement	De -5 à 50 °C
Température de démarrage	De 0 à 50 °C
Température de stockage	De -20 à 60 °C
Configuration requise	
Système d'exploitation	Microsoft Windows XP (32 bits) - Professionnel Microsoft Windows Vista (32 bits) - Edition Intégrale, Professionnel Microsoft Windows 7 (32/64 bits) - Edition Intégrale, Professionnel
Processeur	Intel Core 2 Duo 2,33 GHz ou version ultérieure
Mémoire	2 Go min.
Navigateur Web	Microsoft Internet Explorer Ver. 6.0, Ver. 7.0, Ver. 8.0 Firefox Ver. 3.5 (Viewer Plug-in free uniquement) Safari Ver. 4.0 (Viewer Plug-in free uniquement) Google Chrome Ver. 4.0 (Viewer Plug-in free uniquement)
Accessoires fournis	
	CD-ROM (Guide d'utilisation, programmes fournis), Manuel d'installation, Fixation plafond, Vis (2), Gabarit, Connecteur 24 V CA, Connecteur E/S

\*1 Lorsque vous utilisez la technologie Wide-D, la cadence maximale sera de 15 ips.  
\*La SNC-EP580 inclut un logiciel développé par The OpenSSL Project à utiliser avec OpenSSL Toolkit (<http://www.openssl.org>).

## SNC-ER521

Caméra Rapid Dome haute qualité. Trois codecs (H.264, MPEG-4, JPEG) et une option de double streaming. Rotation continue de 360° haute vitesse. Un zoom optique puissant 36x. Technologie Wide-D. Ligne affinée et élégante.



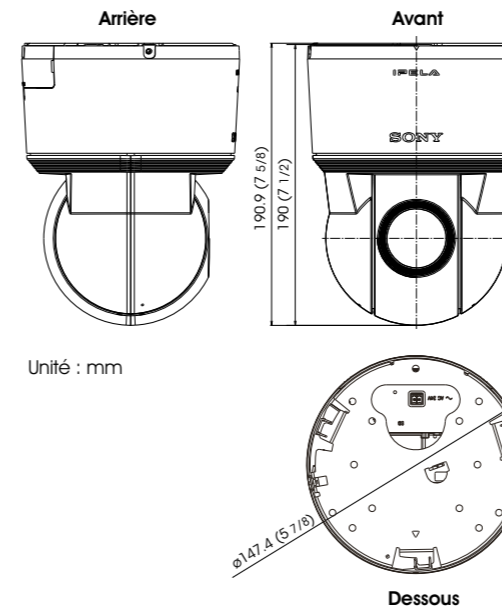
## Principales caractéristiques et avantages

- Rotation continue de 360° haute vitesse**
- Inclinaison au-dessus de l'horizon.** Contre-plongée de 15°, plage totale d'inclinaison de 210°
- H.264 Streaming JPEG, MPEG-4 et H.264.** L'encodage JPEG, MPEG-4 et H.264 permet un maximum de flexibilité lors de la transmission des images
- Fonction Jour/Nuit.** Commute automatiquement en monochrome en période nocturne
- Le logiciel d'enregistrement (RealShot Manager Lite)** est fourni pour commencer l'enregistrement et la surveillance instantanément
- Analyse avancée DEPA.** L'analyse intelligente avancée de la vidéo décuple les performances du système

## Caractéristiques et avantages standard

- Zoom optique 36x et un rapport de zoom total de 432x** avec un zoom numérique 12x
- La technologie Wide-D** permet de gérer différentes conditions d'éclairage dans une scène
- Alimentée par hPoE** pour une installation simple
- Un logement pour carte SD** permettant l'enregistrement sur carte mémoire
- Conformité ONVIF (Open Network Video Interface Forum)** Version 1.02

## Dimensions



## Spécifications techniques

Caméra	
Capteur	CCD EXview HAD 1/4"
Nombre de pixels effectifs	Environ 0,44 mégapixel
Eclairage minimum	Couleur : 1,4 lx (F1.6, obturation 1/50 sec, AGC ON, 50 IRE [IP]) N.B : 0,15 lx (F1.6, obturation 1/50 sec, AGC ON, Mode Nuit, 50 IRE [IP])
Système de transmission	PAL standard
Vitesse d'obturation électronique	De 1/1 à 1/10 000 s
Contrôle automatique de gain	Auto/Manuel (de -3 à 28 dB)
Contrôle de l'exposition	Automatique, Priorité objectif, Priorité diaphragme, Manuel
Mode de balance des blancs	Auto, ATW, Intérieur, Extérieur, Simple pression, Manuelle, Lampe à vapeur de sodium
Type d'objectif	Zoom optique autofocus
Rapport de zoom	Zoom optique 36x, Zoom numérique 12x, Zoom total 432x
Angle de visualisation horizontal	De 57,8 à 1,7 degrés
Distance focale	f = de 3,4 à 122,4 mm
Ouverture	De F1,6 à F4,5
Distance minimum de l'objet	De 10 mm (grand angle) à 1 500 mm (télé)
Angle panoramique	360 degrés
Vitesse panoramique	300 degrés/s (max.)
Angle d'inclinaison	210 degrés
Vitesse d'inclinaison	300 degrés/s (max.)
Préréglages	256 positions
Tour	5
Fonctions de la caméra	
Jour/Nuit	Oui
Wide-D	Oui
Réduction du bruit	Oui
Image	
Taille de l'image (H x V)	720 x 576, 704 x 576, 640 x 480, 384 x 288, 320 x 240
Format de compression vidéo	H.264, MPEG-4, JPEG
Streaming des codecs	Double streaming
Cadence d'images maximale	30 ips (H.264/MPEG-4/JPEG)
Audio	
Compression audio	G.711/G.726
Analyse des scènes	
Détection intelligente de mouvements	Oui
Réseau	
Protocoles	IPv4, IPv6, TCP, UDP, ARP, ICMP, IGMP, HTTP, HTTPS, FTP (client/serveur), SMTP, DHCP, DNS, NTP, RTP/RTCP, RTSP, SNMP (MIB-2)
Conformité ONVIF	Oui (Ver. 1.02)
Nombre de clients	5
Authentification	IEEE802.1X
Interface	
Ethernet	10BASE-T / 100BASE-TX (RJ-45)
Emplacements pour cartes	Carte mémoire SD x 1 (Compatible avec les normes SD/SDHC)
Entrée capteur	x2
Sortie d'alarme	x1
Entrée de microphone externe	Mini-jack (monaural)
Sortie ligne audio	Mini-jack (monaural), Niveau de sortie max. : 1 Vrms
Généralités	
Poids	1,7 kg (comprend le support de fixation hermétique)
Dimensions (ø x H mm)	ø147,4 x 190,9 mm
Alimentation	HPoE (conforme IEEE802.3at), 24 V CA
Consommation électrique	Environ 25 W
Température de fonctionnement	De -5 à 50 °C
Température de démarrage	De 0 à 50 °C
Température de stockage	De -20 à 60 °C
Configuration requise	
Système d'exploitation	Microsoft Windows XP (32 bits) - Professionnel Microsoft Windows Vista (32 bits) - Edition Intégrale, Professionnel Microsoft Windows 7 (32/64 bits) - Edition Intégrale, Professionnel
Processeur	Intel Core 2 Duo 2 GHz ou version ultérieure
Mémoire	1 Go min.
Navigateur Web	Microsoft Internet Explorer Ver. 6.0, Ver. 7.0, Ver. 8.0 Firefox Ver. 3.5 (Viewer Plug-in free uniquement) Safari Ver. 4.0 (Viewer Plug-in free uniquement) Google Chrome Ver. 4.0 (Viewer Plug-in free uniquement)
Accessoires fournis	
	CD-ROM (Guide d'utilisation, programmes fournis), Manuel d'installation, Fixation plafond, Vis (2), Gabarit, Connecteur 24 V CA, Connecteur E/S

\*La SNC-ER520 et la SNC-ER521 intègrent un logiciel développé par The OpenSSL Project à utiliser avec l'OpenSSL Toolkit.

## SNC-ER550

Caméra Rapid Dome HD 720p haute qualité. Qualité d'image HD 720p excellente, prenant en charge 30 ips en H.264 (résolution maximale 1280 x 720). Le capteur CMOS « Exmor » est incorporé pour réaliser une qualité d'image élevée et sans bruit. Rotation continue de 360° haute vitesse. Un zoom optique puissant 28x.



IFSEC2011  
SECURITY INDUSTRY AWARDS  
FINALIST

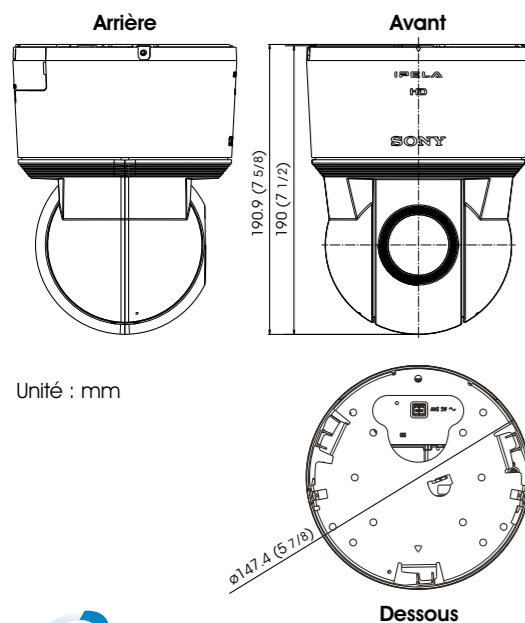
## Principales caractéristiques et avantages

- Rotation continue de 360° haute vitesse**
- Inclinaison au-dessus de l'horizon.** Contre-plongée de 15°, plage totale d'inclinaison de 210°
- Streaming JPEG, MPEG-4 et H.264.** L'encodage JPEG, MPEG-4 et H.264 permet un maximum de flexibilité lors de la transmission des images
- Fonction Jour/Nuit.** Commute automatiquement en monochrome en période nocturne
- Le logiciel d'enregistrement (RealShot Manager Life)** est fourni pour commencer l'enregistrement et la surveillance instantanément
- Analyse avancée DEPA.** L'analyse intelligente avancée de la vidéo décuple les performances du système

## Caractéristiques et avantages standard

- Qualité d'image HD 720p excellente à 30 ips**
- Zoom optique 28x et un rapport de zoom total de 336x** avec un zoom numérique 12x
- La technologie Wide-D** permet de gérer différentes conditions d'éclairage dans une scène
- Alimentée par hPoE** pour une installation simple
- Un logement pour carte SD** permettant l'enregistrement sur carte mémoire
- Conformité ONVIF (Open Network Video Interface Forum)** Version 1.02

## Dimensions



## Spécifications techniques

Caméra	
Capteur	CMOS Exmor 1/4"
Nombre de pixels effectifs	Environ 1,43 mégapixel
Eclairage minimum	Couleur : 1,0 lx (F1,35, obturation 1/30 s, AGC ON, Mode Nuit, 50 IRE [IP]) NB : 0,1 lx (F1,35, obturation 1/30 s, AGC ON, Mode Nuit, 50 IRE [IP]) Couleur : 0,7 lx (F1,35, obturation 1/30 s, AGC ON, Mode Nuit, 30 IRE [IP]) NB : 0,07 lx (F1,35, obturation 1/30 s, AGC ON, Mode Nuit, 30 IRE [IP])
Vitesse d'obturation électronique	De 1/1 à 1/10 000 s
Contrôle de gain	Auto/Manuel (de -3 à 28 dB)
Contrôle de l'exposition	Automatique, Priorité objectif, Priorité diaphragme, Manuel
Mode de balance des blancs	Auto, ATW, Intérieur, Extérieur, Simple pression, Manuelle, Lampe à vapeur de sodium
Type d'objectif	Zoom optique autofocus
Rapport de zoom	Zoom optique 28x, Zoom numérique 12x, Zoom total 336x
Angle de visualisation horizontal	De 55,9 à 2,1 degrés
Distance focale	f=de 3,5 à 98 mm
Ouverture	F1,35 à F3,7
Distance minimum de l'objet	De 10 mm (grand angle) à 1 500 mm (télé)
Angle panoramique	Rotation continue de 360°
Vitesse panoramique	300 degrés/s (max.)
Angle d'inclinaison	210 degrés (avec E-flip)
Vitesse d'inclinaison	300 degrés/s (max.)
Préréglages	256 positions
Tour	5
Fonctions de la caméra	
Jour/Nuit	Oui
Wide-D	Oui
Réduction du bruit	Oui
Image	
Taille de l'image (H x V)	1280 x 720, 1024 x 576, 800 x 600, 800 x 480, 768 x 576, 720 x 576, 704 x 576, 720 x 480, 640 x 480, 640 x 368, 384 x 288, 320 x 240, 320 x 192
Format de compression vidéo	H.264, MPEG-4, JPEG
Streaming des codecs	Double streaming
Cadence d'images maximale	30 ips (H.264/MPEG-4/JPEG)
Audio	
Compression audio	G.711/G.726
Analyse des scènes	
Détection intelligente de mouvements	Oui
Réseau	
Protocoles	IPv4, IPv6, TCP, UDP, ARP, ICMP, IGMP, HTTP, HTTPS, FTP (client/serveur), SMTP, DHCP, DNS, NTP, RTP/RTCP, RTSP, SNMP (MIB-2)
Conformité ONVIF	Oui (Ver. 1.02)
Nombre de clients	5
Authentification	IEEE802.1X
Interface	
Ethernet	10BASE-T / 100BASE-TX (RJ-45)
Emplacements pour cartes	Carte mémoire SD x 1 (Compatible avec les normes SD/SDHC)
Entrée capteur	x2
Sortie d'alarme	x1
Entrée de microphone externe	Mini-jack (monaural)
Sortie ligne audio	Mini-jack (monaural), Niveau de sortie max. : 1 Vrms
Généralités	
Poids	1,7 kg (comprend le support de fixation hermétique)
Dimensions (ø x H mm)	ø147,4 x 190,9 mm
Alimentation	HPoE (conforme IEEE802.3at), 24 V CA
Consommation électrique	Environ 25 W
Température de fonctionnement	De -5 à 50 °C
Température de démarrage	De 0 à 50 °C
Température de stockage	De -20 à 60 °C
Configuration requise	
Système d'exploitation	Microsoft Windows XP (32 bits) - Professionnel Microsoft Windows Vista (32 bits) - Edition Intégrale, Professionnel Microsoft Windows 7 (32/64 bits) - Edition Intégrale, Professionnel
Processeur	Intel Core 2 Duo 2 GHz ou version ultérieure
Mémoire	1 Go min.
Navigateur Web	Microsoft Internet Explorer Ver. 6.0, Ver. 7.0, Ver. 8.0 Firefox Ver. 3.5 (Viewer Plug-in free uniquement) Safari Ver. 4.0 (Viewer Plug-in free uniquement) Google Chrome Ver. 4.0 (Viewer Plug-in free uniquement)
Accessoires fournis	
	CD-ROM (Guide d'utilisation, programmes fournis), Manuel d'installation, Fixation plafond, Vis (2), Gabarit, Connecteur 24 V CA, Connecteur E/S

\*La SNC-ER550 inclut un logiciel développé par The OpenSSL Project à utiliser avec OpenSSL Toolkit (<http://www.openssl.org/>).

## SNC-ER580

Caméra Rapid Dome HD 1080p haute qualité. Qualité d'image HD 1080p excellente, prenant en charge 30 ips en H.264 (résolution maximale 1920 x 1080). Le capteur CMOS « Exmor » est incorporé pour réaliser une qualité d'image élevée et sans bruit. Rotation continue de 360° haute vitesse. Un zoom optique puissant 20x.



IFSEC2011  
SECURITY INDUSTRY AWARDS  
FINALIST

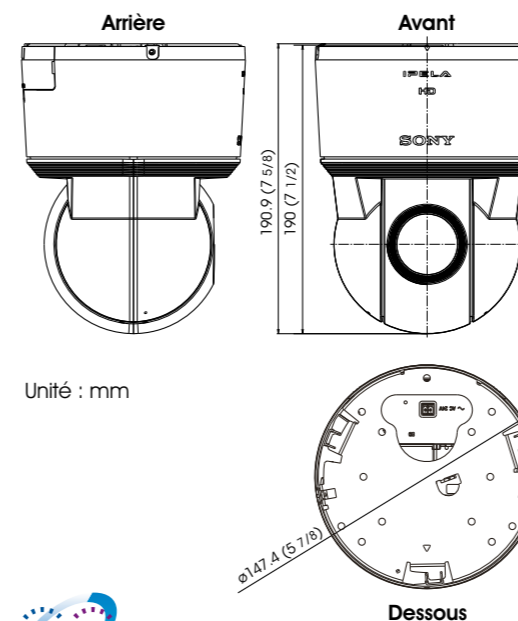
## Principales caractéristiques et avantages

- Rotation continue de 360° haute vitesse**
- Inclinaison au-dessus de l'horizon.** Contre-plongée de 15°, plage totale d'inclinaison de 210°
- Streaming JPEG, MPEG-4 et H.264.** L'encodage JPEG, MPEG-4 et H.264 permet un maximum de flexibilité lors de la transmission des images
- Fonction Jour/Nuit.** Commute automatiquement en monochrome en période nocturne
- Le logiciel d'enregistrement (RealShot Manager Life)** est fourni pour commencer l'enregistrement et la surveillance instantanément
- Analyse avancée DEPA.** L'analyse intelligente avancée de la vidéo décuple les performances du système

## Caractéristiques et avantages standard

- Qualité d'image HD 1080p excellente à 30 ips**
- Zoom optique 20x et un rapport de zoom total de 240x** avec un zoom numérique 12x
- La technologie Wide-D** permet de gérer différentes conditions d'éclairage dans une scène
- Alimentée par hPoE** pour une installation simple
- Un logement pour carte SD** permettant l'enregistrement sur carte mémoire
- Conformité ONVIF (Open Network Video Interface Forum)** Version 1.02

## Dimensions



## Spécifications techniques

Caméra	
Capteur	CMOS Exmor 1/2.8"
Nombre de pixels effectifs	Environ 3,27 mégapixels
Eclairage minimum	Couleur : 1,7 lx (F1,6, obturation 1/30 sec, AGC ON, 50 IRE [IP]) NB : 0,07 lx (F1,6, obturation 1/30 sec, AGC ON, Mode Nuit, 50 IRE [IP])
Vitesse d'obturation électronique	De 1/1 à 1/10 000 s
Contrôle de gain	Auto/Manuel (de -3 à 28 dB)
Contrôle de l'exposition	Automatique, Priorité objectif, Priorité diaphragme, Manuel
Mode de balance des blancs	Auto, ATW, Intérieur, Extérieur, Simple pression, Manuelle, Lampe à vapeur de sodium
Type d'objectif	Zoom optique autofocus
Rapport de zoom	Zoom optique 20x, Zoom numérique 12x, Zoom total 240x
Angle de visualisation horizontal	De 55,4 à 2,9 degrés
Distance focale	f=de 4,7 à 94 mm
Ouverture	F1,6 à F3,5
Distance minimum de l'objet	De 10 mm (grand angle) à 800 mm (télé)
Angle panoramique	Rotation continue de 360°
Vitesse panoramique	300 degrés/s (max.)
Angle d'inclinaison	210 degrés (avec E-flip)
Vitesse d'inclinaison	300 degrés/s (max.)
Préréglages	256 positions
Tour	5
Fonctions de la caméra	
Jour/Nuit	Oui
Wide-D	Oui*
Réduction du bruit	Oui
Image	
Taille de l'image (H x V)	1920 x 1080, 1680 x 1056, 1280 x 1024, 1440 x 912, 1280 x 960, 1376 x 768, 1280 x 800, 1280 x 720, 1024 x 768, 1024 x 576, 800 x 600, 800 x 480, 768 x 576, 720 x 576, 704 x 576, 720 x 480, 640 x 480, 640 x 368, 384 x 288, 320 x 240, 320 x 192
Format de compression vidéo	H.264, MPEG-4, JPEG
Streaming des codecs	Double streaming
Cadence d'images maximale	30 ips (H.264)
Audio	
Compression audio	G.711/G.726
Analyse des scènes	
Détection intelligente de mouvements	Oui
Réseau	
Protocoles	IPv4, IPv6, TCP, UDP, ARP, ICMP, IGMP, HTTP, HTTPS, FTP (client/serveur), SMTP, DHCP, DNS, NTP, RTP/RTCP, RTSP, SNMP (MIB-2)
Conformité ONVIF	Oui (Ver. 1.02)
Nombre de clients	5
Authentification	IEEE802.1X
Interface	
Ethernet	10BASE-T / 100BASE-TX (RJ-45)
Emplacements pour cartes	Carte mémoire SD x 1 (Compatible avec les normes SD/SDHC)
Entrée capteur	x2
Sortie d'alarme	x1
Entrée de microphone externe	Mini-jack (monaural)
Sortie ligne audio	Mini-jack (monaural), Niveau de sortie max. : 1 Vrms
Généralités	
Poids	1,7 kg (comprend le support de fixation hermétique)
Dimensions (ø x H mm)	ø147,4 x 190,9 mm
Alimentation	HPoE (conforme IEEE802.3at), 24 V CA
Consommation électrique	Environ 25 W
Température de fonctionnement	De -5 à 50 °C
Température de démarrage	De 0 à 50 °C
Température de stockage	De -20 à 60 °C
Configuration requise	
Système d'exploitation	Microsoft Windows XP (32 bits) - Professionnel Microsoft Windows Vista (32 bits) - Edition Intégrale, Professionnel Microsoft Windows 7 (32/64 bits) - Edition Intégrale, Professionnel
Processeur	Intel Core 2 Duo 2 GHz ou version ultérieure
Mémoire	1 Go min.
Navigateur Web	Microsoft Internet Explorer Ver. 6.0, Ver. 7.0, Ver. 8.0 Firefox Ver. 3.5 (Viewer Plug-in free uniquement) Safari Ver. 4.0 (Viewer Plug-in free uniquement) Google Chrome Ver. 4.0 (Viewer Plug-in free uniquement)
Accessoires fournis	
	CD-ROM (Guide d'utilisation, programmes fournis), Manuel d'installation, Fixation plafond, Vis (2), Gabarit, Connecteur 24 V CA, Connecteur E/S

\*1 Lorsque vous utilisez la technologie Wide-D, la cadence maximale sera de 15 ips.

\*La SNC-ER580 inclut un logiciel développé par The OpenSSL Project à utiliser avec OpenSSL Toolkit (<http://www.openssl.org/>).

## SNC-RH124

La caméra dôme mobile d'intérieur SNC-RH124 offre une qualité d'image exceptionnelle en résolution HD.



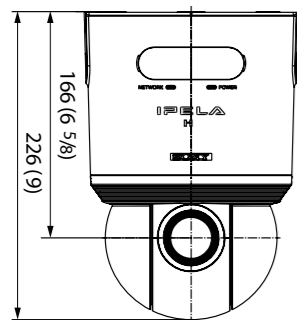
## Principales caractéristiques et avantages

- HD Vidéo à 30 ips.** Image Haute Définition de qualité supérieure avec capture en temps réel
- Technologie XDNR (eXcellent Dynamic Noise Reduction)** Images dépourvues de bruit et d'effet de traînées, garantissant une haute sensibilité en basse lumière
- VE Visibility Enhancer.** La plage dynamique large améliore les performances dans des conditions d'éclairage défavorables
- Analyse avancée DEPA.** L'analyse intelligente avancée de la vidéo décuple les performances du système

## Caractéristiques et avantages standard

- Angle d'inclinaison de 210 degrés.** Capture d'image plus performante à des grands angles d'inclinaison
- Mécanisme Quick Release.** Installation et maintenance rapides et faciles
- Conformité à la norme ONVIF.** Flexibilité totale et interopérabilité entre les produits réseau de différents fabricants

## Dimensions



## Spécifications techniques

Caméra	
Capteur	CMOS HD
Jour/Nuit	Oui
Wide-D	Non
Nombre de pixels effectifs	(H x V) Env. 2 mégapixels
Vitesse d'obturation électronique	De 1/2 à 1/10 000 s
Contrôle automatique de gain	Auto/Manuel (de -3 à +18 dB)
Contrôle de l'exposition	Auto (Automatique, Priorité objectif, Priorité diaphragme), Manuel, Compensation EV, Compensation de contre-jour
Mode de balance des blancs	Auto, Intérieur, Extérieur, Simple pression WB, Manuel
Type d'objectif	Zoom optique autofocus
Rapport de zoom	10x
Angle de visualisation horizontal	De 5,4 à 50 degrés
Distance focale	f=de 5,1 à 51 mm
Ouverture	F1,8 (grand angle), F2,1 (télé)
Angle panoramique	Rotation continue de 360°
Vitesse panoramique	400 degrés/s (max.)
Angle d'inclinaison	210 degrés (avec E-flip)
Vitesse d'inclinaison	400 degrés/s (max.)
Image	
Taille de l'image	(H x V) 1280 x 720, 1024 x 576, 800 x 480, 768 x 576, 640 x 480 (VGA), 640 x 368, 384 x 288, 320 x 240 (QVGA), 320 x 192
Format de compression vidéo	H.264, MPEG-4, JPEG
Cadence d'images maximale	H.264/MPEG-4 : 30 ips (1280 x 720)
JPEG	10 ips (1280 x 720)
Audio	
Compression audio	G.711/G.726
Analyse des scènes	
Détection d'activités simples	Non
Détection intelligente de mouvements	Oui (avec filtres de post-traitement intégrés)
Détection intelligente d'objets	Non
Réseau	
Protocoles	TCP/IP, ARP, ICMP, HTTP, FTP (client/serveur), SMTP, DHCP, DNS, NTP, RTP/RTCP, SNMP (MIB-2)
Réseau sans fil	Oui (carte optionnelle)
Nombre de clients	10
Authentification	IEEE802.1X
Interface	
Ethernet	10Base-T/100Base-TX (RJ-45)
Interface série	RS-232C/RS-422 (protocole PELCO pour le contrôle robotisé)
Emplacements pour cartes	Carte CF x 1
Sortie vidéo analogique	Vidéo composite (1 Vc-c)
Entrée capteur	x 4
Sortie d'alarme	x 2
Entrée de microphone externe	Mini-jack (Monaural), Entrée micro/Entrée ligne : 2,2 kΩ, 2,45 V CC entrée alimentée
Sortie ligne audio	Mini-jack (monaural), Niveau de sortie max. : 1 Vrms
Sortie vidéo analogique	
Système de transmission	PAL
Rapport S/B	Supérieur à 50 dB
Sensibilité des couleurs	1,9 (50 IRE, AGC ON)
Sensibilité monochrome	0,17 (50 IRE, AGC ON)
Généralités	
Poids	Environ 2,1 kg
Dimensions	(ø x H) 154 x 226 mm
Alimentation	hPoE, 24 V CA, 12 V CC
Consommation électrique	27 W max.
Température de fonctionnement	De 0 à 50 °C
Température de stockage	De -20 à 60 °C
Configuration requise	
Système d'exploitation	Windows XP/Vista®
Configuration requise	Processeur : Intel® Pentium® IV 3 GHz, Intel® Core™2 Duo 2 GHz ou version ultérieure, RAM : 1 Go min.
Navigateur Web	Microsoft Internet Explorer 6.0 min.
Accessoires fournis	
	Unité de base, support de fixation, vis, câbles (alimentation, BNC, E/S, série), manuel d'installation, CD-ROM (guide d'utilisation, Tool Box SNC), support d'installation, câble métallique

## SNC-RH164

Spécialement conçue pour les applications de vidéosurveillance en extérieur, la caméra dôme mobile SNC-RH164 fournit des images d'une qualité exceptionnelle en résolution HD.



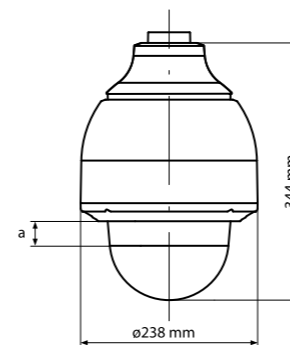
## Principales caractéristiques et avantages

- HD Vidéo à 30 ips.** Image Haute Définition de qualité supérieure avec capture en temps réel
- Technologie XDNR (eXcellent Dynamic Noise Reduction)** Images dépourvues de bruit et d'effet de traînées, garantissant une haute sensibilité en basse lumière
- VE Visibility Enhancer.** La plage dynamique large améliore les performances dans des conditions d'éclairage défavorables
- Analyse avancée DEPA.** L'analyse intelligente avancée de la vidéo décuple les performances du système

## Caractéristiques et avantages standard

- Conforme IP66.** Protection maximale pour les applications de vidéosurveillance en extérieur.
- Mécanisme de ventilation intégré.** Pour assurer des performances optimales en cas de forte chaleur ambiante, la caméra est dotée d'un mécanisme de ventilation spécifique.
- Angle d'inclinaison de 210 degrés.** Capture d'image plus performante à des grands angles d'inclinaison
- Mécanisme Quick Release.** Installation et maintenance rapides et faciles
- Conformité à la norme ONVIF.** Flexibilité totale et interopérabilité entre les produits réseau de différents fabricants

## Dimensions



## Spécifications techniques

Caméra	
Capteur	CMOS HD
Jour/Nuit	Oui
Wide-D	Oui
Nombre de pixels effectifs	(H x V) Env. 2 mégapixels
Vitesse d'obturation électronique	De 1/2 à 1/10 000 s
Contrôle automatique de gain	Auto/Manuel (de -3 à +18 dB)
Contrôle de l'exposition	Auto (Automatique, Priorité objectif, Priorité diaphragme), Manuel, Compensation EV, Compensation de contre-jour
Mode de balance des blancs	Auto, Intérieur, Extérieur, Simple pression WB, Manuel
Type d'objectif	Zoom optique autofocus
Rapport de zoom	10x
Angle de visualisation horizontal	De 5,4 à 50 degrés
Distance focale	f=de 5,1 à 51 mm
Ouverture	F1,8 (grand angle), F2,1 (télé)
Angle panoramique	Rotation continue de 360°
Vitesse panoramique	400 degrés/s (max.)
Angle d'inclinaison	210 degrés (avec E-flip)
Vitesse d'inclinaison	400 degrés/s (max.)
Image	
Taille de l'image	(H x V) 1280 x 720, 1024 x 576, 800 x 480, 768 x 576, 640 x 480 (VGA), 640 x 368, 384 x 288, 320 x 240 (QVGA), 320 x 192
Format de compression vidéo	H.264, MPEG-4, JPEG
Cadence d'images maximale	H.264/MPEG-4 : 30 ips (1280 x 720)
JPEG	10 ips (1280 x 720)
Audio	
Compression audio	G.711/G.726
Analyse des scènes	
Détection d'activités simples	Non
Détection intelligente de mouvements	Oui (avec filtres de post-traitement intégrés)
Détection intelligente d'objets	Non
Réseau	
Protocoles	TCP/IP, ARP, ICMP, HTTP, FTP (client/serveur), SMTP, DHCP, DNS, NTP, RTP/RTCP, SNMP (MIB-2)
Réseau sans fil	Oui (avec carte optionnelle)
Nombre de clients	10
Authentification	IEEE802.1X
Interface	
Ethernet	10Base-T/100Base-TX (RJ-45)
Interface série	RS-232C/RS-422 (protocole PELCO pour le contrôle robotisé)
Emplacements pour cartes	Carte CF x 1
Sortie vidéo analogique	Vidéo composite (1 Vc-c)
Entrée capteur	x 4
Sortie d'alarme	x 2
Entrée de microphone externe	Mini-jack (Monaural), Entrée micro/Entrée ligne : 2,2 kΩ, 2,45 V CC entrée alimentée
Sortie ligne audio	Mini-jack (monaural), Niveau de sortie max. : 1 Vrms
Sortie vidéo analogique	
Système de transmission	PAL
Rapport S/B	Supérieur à 50 dB
Sensibilité des couleurs	2,1 (50 IRE, AGC ON)
Sensibilité monochrome	0,19 (50 IRE, AGC ON)
Généralités	
Poids	Environ 4,5 kg
Dimensions	(ø x H) 238 x 346 mm
Alimentation	24 V CA
Consommation électrique	78 W max.
Température de fonctionnement	De -40 à 50 °C
Température de stockage	De -20 à 60 °C
Configuration requise	
Système d'exploitation	Windows XP/Vista®
Configuration requise	Processeur : Intel® Pentium® IV 3 GHz, Intel® Core™2 Duo 2 GHz ou version ultérieure, RAM : 1 Go min.
Navigateur Web	Microsoft Internet Explorer 6.0 min.
Accessoires fournis	
	Unité de base, visière, Raccord par rotation (« rotate-and-lock »), couvercle étanche, vis, guide d'installation, CD-ROM (manuel d'utilisation, Tool Box SNC), câble métallique

## SNC-RS44P

La caméra dôme mobile d'intérieur SNC-RS44P fournit des images de haute qualité et des performances remarquables.



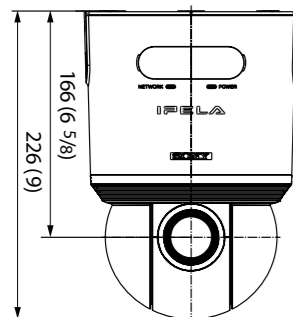
## Principales caractéristiques et avantages

- 1/4" Capteur CCD Exwave HAD™ 1/4".** Haute qualité d'image avec réponse infrarouge
- XDNR Technologie XDNR (eXcellent Dynamic Noise Reduction)** Images dépourvues de bruit et d'effet de traînées, garantissant une haute sensibilité en basse lumière
- VE Visibility Enhancer.** La plage dynamique large améliore les performances dans des conditions d'éclairage défavorables
- Analyse avancée DEPA.** L'analyse intelligente avancée de la vidéo décuple les performances du système

## Caractéristiques et avantages standard

- Zoom optique 18x.** Un zoom optique puissant permet la flexibilité de la capture d'image et de la reconnaissance
- Angle d'inclinaison de 210 degrés.** Capture d'image plus performante à des grands angles d'inclinaison
- Mécanisme Quick Release.** Installation et maintenance rapides et faciles
- Conformité à la norme ONVIF.** Flexibilité totale et interopérabilité entre les produits réseau de différents fabricants

## Dimensions



## Spécifications techniques

Caméra	
Capteur	CCD à technologie Exwave HAD de type 1/4"
Jour/Nuit	Oui
Wide-D	Oui
Nombre de pixels effectifs	(H x V) 440 000
Vitesse d'obturation électronique	De 1/2 à 1/10 000 s
Contrôle automatique de gain	Auto/Manuel (de -3 à +28 dB)
Contrôle de l'exposition	Auto (Automatique, Priorité objectif, Priorité diaphragme), Manuel, Compensation EV, Compensation de contre-jour
Mode de balance des blancs	Auto, Intérieur, Extérieur, Simple pression, WB, ATW, Manuel
Type d'objectif	Zoom optique autofocus
Rapport de zoom	18x
Angle de visualisation horizontal	De 2,8 à 48 degrés
Distance focale	f=de 4,1 à 73,8 mm
Ouverture	F1,4 (grand angle), F3,0 (télé)
Angle panoramique	Rotation continue de 360°
Vitesse panoramique	400 degrés/s (max.)
Angle d'inclinaison	210 degrés (avec E-flip)
Vitesse d'inclinaison	400 degrés/s (max.)
Image	
Taille de l'image	(H x V) 720 x 576, 640 x 480 (VGA), 384 x 288, 320 x 240 (QVGA)
Format de compression vidéo	H.264, MPEG-4, JPEG
Cadence d'images maximale	H.264/MPEG-4/JPEG : 25 ips (720 x 576)
Audio	
Compression audio	G.711/G.726
Analyse des scènes	
Détection d'activités simples	Non
Détection intelligente de mouvements	Oui (avec filtres de post-traitement intégrés)
Détection intelligente d'objets	Non
Réseau	
Protocoles	TCP/IP, ARP, ICMP, HTTP, FTP (client/serveur), SMTP, DHCP, DNS, NTP, RTP/RTCP, SNMP (MIB-2)
Réseau sans fil	Oui (carte optionnelle)
Nombre de clients	10
Authentification	IEEE802.1X
Interface	
Ethernet	10Base-T/100Base-TX (RJ-45)
Interface série	RS-232C/RS-422 (protocole PELCO pour le contrôle robotisé)
Emplacements pour cartes	Carte CF x 1
Sortie vidéo analogique	Vidéo composite (1 Vc-c)
Entrée capteur	x 4
Sortie d'alarme	x 2
Entrée de microphone externe	Mini-jack (Monaural), Entrée micro/Entrée ligne : 2,2 kΩ, 2,45 V CC entrée alimentée
Sortie ligne audio	Mini-jack (monaural), Niveau de sortie max. : 1 Vrms
Sortie vidéo analogique	
Système de transmission	PAL
Résolution horizontale	530 lignes TV
Rapport S/B	Supérieur à 50 dB
Sensibilité des couleurs	0,4 (50 IRE, AGC ON)
Sensibilité monochrome	0,08 (50 IRE, AGC ON)
Généralités	
Poids	Environ 2,1 kg
Dimensions	(ø x H) 154 x 226 mm
Alimentation	hPoE, 24 V CA, 12 V CC
Consommation électrique	25 W max.
Température de fonctionnement	De 0 à 50 °C
Température de stockage	De -20 à 60 °C
Configuration requise	
Système d'exploitation	Windows XP/Vista®
Configuration requise	Processeur : Intel® Pentium® IV 3 GHz, Intel® Core™2 Duo 2 GHz ou version ultérieure, RAM : 1 Go min.
Navigateur Web	Microsoft Internet Explorer 6.0 min.
Accessoires fournis	
	Unité de base, support de fixation, vis, câbles (alimentation, BNC, E/S, série), manuel d'installation, CD-ROM (guide d'utilisation, Tool Box SNC), support d'installation, câble métallique

## SNC-RS46P

Dotée de fonctions de zoom optique améliorées, la caméra dôme mobile d'intérieur SNC-RS46P fournit des images de haute qualité et des performances remarquables.



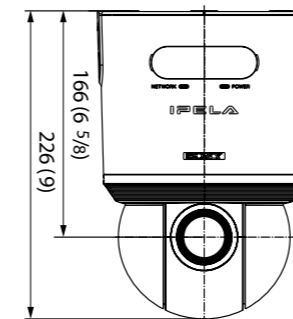
## Principales caractéristiques et avantages

- 1/4" Capteur CCD Exwave HAD™ 1/4".** Haute qualité d'image avec réponse infrarouge
- XDNR Technologie XDNR (eXcellent Dynamic Noise Reduction)** Images dépourvues de bruit et d'effet de traînées, garantissant une haute sensibilité en basse lumière
- VE Visibility Enhancer.** La plage dynamique large améliore les performances dans des conditions d'éclairage défavorables
- Analyse avancée DEPA.** L'analyse intelligente avancée de la vidéo décuple les performances du système

## Caractéristiques et avantages standard

- Zoom optique 36x.** Un zoom optique puissant permet la flexibilité de la capture d'image et de la reconnaissance
- Angle d'inclinaison de 210 degrés.** Capture d'image plus performante à des grands angles d'inclinaison
- Mécanisme Quick Release.** Installation et maintenance rapides et faciles
- Conformité à la norme ONVIF.** Flexibilité totale et interopérabilité entre les produits réseau de différents fabricants

## Dimensions



## Spécifications techniques

Caméra	
Capteur	CCD à technologie Exwave HAD de type 1/4"
Jour/Nuit	Oui
Wide-D	Oui
Nombre de pixels effectifs	(H x V) 440 000
Vitesse d'obturation électronique	1 à 1/10 000s
Contrôle automatique de gain	Auto/Manuel (de -3 à +28 dB)
Contrôle de l'exposition	Auto (Automatique, Priorité objectif, Priorité diaphragme), Manuel, Compensation EV, Compensation de contre-jour
Mode de balance des blancs	Auto, Intérieur, Extérieur, Simple pression, WB, ATW, Manuel
Type d'objectif	Zoom optique autofocus
Rapport de zoom	36x
Angle de visualisation horizontal	De 1,7 à 57,8 degrés
Distance focale	f=de 3,4 à 122,4 mm
Ouverture	F1,6 (grand angle), F4,5 (télé)
Angle panoramique	Rotation continue de 360°
Vitesse panoramique	400 degrés/s (max.)
Angle d'inclinaison	210 degrés (avec E-flip)
Vitesse d'inclinaison	400 degrés/s (max.)
Image	
Taille de l'image	(H x V) 720 x 576, 640 x 480 (VGA), 384 x 288, 320 x 240 (QVGA)
Format de compression vidéo	H.264, MPEG-4, JPEG
Cadence d'images maximale	H.264/MPEG-4/JPEG : 25 ips (720 x 576)
Audio	
Compression audio	G.711/G.726
Analyse des scènes	
Détection d'activités simples	Non
Détection intelligente de mouvements	Oui (avec filtres de post-traitement intégrés)
Détection intelligente d'objets	Non
Réseau	
Protocoles	TCP/IP, ARP, ICMP, HTTP, FTP (client/serveur), SMTP, DHCP, DNS, NTP, RTP/RTCP, SNMP (MIB-2)
Réseau sans fil	Oui (carte optionnelle)
Nombre de clients	10
Authentification	IEEE802.1X
Interface	
Ethernet	10Base-T/100Base-TX (RJ-45)
Interface série	RS-232C/RS-422 (protocole PELCO pour le contrôle robotisé)
Emplacements pour cartes	Carte CF x 1
Sortie vidéo analogique	Vidéo composite (1 Vc-c)
Entrée capteur	x 4
Sortie d'alarme	x 2
Entrée de microphone externe	Mini-jack (Monaural), Entrée micro/Entrée ligne : 2,2 kΩ, 2,45 V CC entrée alimentée
Sortie ligne audio	Mini-jack (monaural), Niveau de sortie max. : 1 Vrms
Sortie vidéo analogique	
Système de transmission	PAL
Résolution horizontale	530 lignes TV
Rapport S/B	Supérieur à 50 dB
Sensibilité des couleurs	0,7 (50 IRE, AGC ON)
Sensibilité monochrome	0,08 (50 IRE, AGC ON)
Généralités	
Poids	Environ 2,1 kg
Dimensions	(ø x H) 154 x 226 mm
Alimentation	hPoE, 24 V CA, 12 V CC
Consommation électrique	25 W max.
Température de fonctionnement	De 0 à 50 °C
Température de stockage	De -20 à 60 °C
Configuration requise	
Système d'exploitation	Windows XP/Vista®
Configuration requise	Processeur : Intel® Pentium® IV 3 GHz, Intel® Core™2 Duo 2 GHz ou version ultérieure, RAM : 1 Go min.
Navigateur Web	Microsoft Internet Explorer 6.0 min.
Accessoires fournis	
	Unité de base, support de fixation, vis, câbles (alimentation, BNC, E/S, série), manuel d'installation, CD-ROM (guide d'utilisation, Tool Box SNC), support d'installation, câble métallique



## SNC-RS84P

Spécialement conçue pour les applications de vidéosurveillance en extérieur, la caméra dôme mobile SNC-RS84P fournit des images de haute qualité et des performances remarquables.



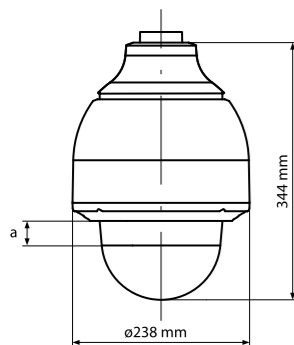
## Principales caractéristiques et avantages

- 1/4 Capteur CCD Exwave HAD™ 1/4".** Haute qualité d'image avec réponse infrarouge
- XDNR Technologie XDNR (eXcellent Dynamic Noise Reduction)** Images dépourvues de bruit et d'effet de traînées, garantissant une haute sensibilité en basse lumière
- VE Visibility Enhancer.** La plage dynamique large améliore les performances dans des conditions d'éclairage défavorables
- Analyse avancée DEPA.** L'analyse intelligente avancée de la vidéo décuple les performances du système

## Caractéristiques et avantages standard

- Zoom optique 18x.** Un zoom optique puissant permet la flexibilité de la capture d'image et de la reconnaissance
- Conforme IP66.** Protection maximale pour les applications de vidéosurveillance en extérieur.
- Angle d'inclinaison de 210 degrés.** Capture d'image plus performante à des grands angles d'inclinaison
- Mécanisme Quick Release.** Installation et maintenance rapides et faciles
- Conformité à la norme ONVIF.** Flexibilité totale et interopérabilité entre les produits réseau de différents fabricants

## Dimensions



## Spécifications techniques

Caméra	
Capteur	CCD à technologie Exwave HAD de type 1/4
Jour/Nuit	Oui
Wide-D	Oui
Nombre de pixels effectifs	(H x V) 440 000
Vitesse d'obturation électronique	1 à 1/10 000s
Contrôle automatique de gain	Auto/Manuel (de -3 à +28 dB)
Contrôle de l'exposition	Auto (Automatique, Priorité objectif, Priorité diaphragme), Manuel, Compensation EV, Compensation de contre-jour
Mode de balance des blancs	Auto, Intérieur, Extérieur, Simple pression, WB, ATW, Manuel
Type d'objectif	Zoom optique autofocus
Rapport de zoom	18x
Angle de visualisation horizontal	De 2,8 à 48 degrés
Distance focale	f=de 4,1 à 73,8 mm
Ouverture	F1,4 (grand angle), F3,0 (télé)
Angle panoramique	Rotation continue de 360°
Vitesse panoramique	400 degrés/s (max.)
Angle d'inclinaison	210 degrés (avec E-flip)
Vitesse d'inclinaison	400 degrés/s (max.)
Image	
Taille de l'image	(H x V) 720 x 576, 640 x 480 (VGA), 384 x 288, 320 x 240 (QVGA)
Format de compression vidéo	H.264, MPEG-4, JPEG
Cadence d'images maximale	H.264/MPEG-4/JPEG : 25 ips (720 x 576)
Audio	
Compression audio	G.711/G.726
Analyse des scènes	
Détection d'activités simples	Non
Détection intelligente de mouvements	Oui (avec filtres de post-traitement intégrés)
Détection intelligente d'objets	Non
Réseau	
Protocoles	TCP/IP, ARP, ICMP, HTTP, FTP (client/serveur), SMTP, DHCP, DNS, NTP, RTP/RTCP, SNMP (MIB-2)
Réseau sans fil	Oui (carte optionnelle)
Nombre de clients	10
Authentification	IEEE802.1X
Interface	
Ethernet	10Base-T/100Base-TX (RJ-45)
Interface série	RS-232C/RS-422 (protocole PELCO pour le contrôle robotisé)
Emplacements pour cartes	Carte CF x 1
Sortie vidéo analogique	Vidéo composite (1 Vc-c)
Entrée capteur	x 4
Sortie d'alarme	x 2
Entrée de microphone externe	Mini-jack (Monaural), Entrée micro/Entrée ligne : 2,2 kΩ, 2,45 V CC entrée alimentée
Sortie ligne audio	Mini-jack (monaural), Niveau de sortie max. : 1 Vrms
Sortie vidéo analogique	
Système de transmission	PAL
Résolution horizontale	530 lignes TV
Rapport S/B	Supérieur à 50 dB
Sensibilité des couleurs	0,4 (50 IRE, AGC ON)
Sensibilité monochrome	0,09 (50 IRE, AGC ON)
Généralités	
Poids	Environ 4,5 kg
Dimensions	(ø x H) 238 x 346 mm
Alimentation	24 V CA
Consommation électrique	80 W max.
Température de fonctionnement	De -40 à 50 °C
Température de stockage	De -20 à 60 °C
Configuration requise	
Système d'exploitation	Windows XP/Vista®
Configuration requise	Processeur : Intel® Pentium® IV 3 GHz, Intel® Core™ 2 Duo 2 GHz ou version ultérieure, RAM : 1 Go min.
Navigateur Web	Microsoft Internet Explorer 6.0 min.
Accessoires fournis	
	Unité de base, visière, Raccord par rotation (« rotate-and-lock »), couvercle étanche, vis, câbles (alimentation, BNC, E/S, série), manuel d'installation, CD-ROM (guide d'utilisation, Tool Box SNC), câble métallique

## SNC-RS86P

Spécialement conçue pour les applications de vidéosurveillance en extérieur, la caméra dôme mobile SNC-RS86P fournit des images de haute qualité et des performances remarquables. Elle est également dotée d'un zoom optique hautes performances.



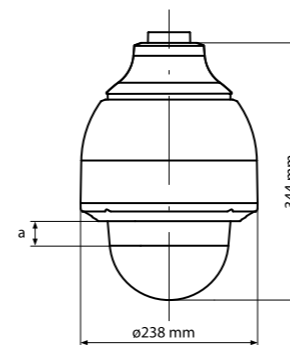
## Principales caractéristiques et avantages

- 1/4 Capteur CCD Exwave HAD™ 1/4".** Haute qualité d'image avec réponse infrarouge
- XDNR Technologie XDNR (eXcellent Dynamic Noise Reduction)** Images dépourvues de bruit et d'effet de traînées, garantissant une haute sensibilité en basse lumière
- VE Visibility Enhancer.** La plage dynamique large améliore les performances dans des conditions d'éclairage défavorables
- Analyse avancée DEPA.** L'analyse intelligente avancée de la vidéo décuple les performances du système

## Caractéristiques et avantages standard

- Zoom optique 36x.** Un zoom optique puissant permet la flexibilité de la capture d'image et de la reconnaissance
- Conforme IP66.** Protection maximale pour les applications de vidéosurveillance en extérieur.
- Angle d'inclinaison de 210 degrés.** Capture d'image plus performante à des grands angles d'inclinaison
- Mécanisme Quick Release.** Installation et maintenance rapides et faciles
- Conformité à la norme ONVIF.** Flexibilité totale et interopérabilité entre les produits réseau de différents fabricants

## Dimensions



## Spécifications techniques

Caméra	
Capteur	CCD à technologie Exwave HAD de type 1/4
Jour/Nuit	Oui
Wide-D	Oui
Nombre de pixels effectifs	(H x V) 440 000
Vitesse d'obturation électronique	1 à 1/10 000s
Contrôle automatique de gain	Auto/Manuel (de -3 à +28 dB)
Contrôle de l'exposition	Auto (Automatique, Priorité objectif, Priorité diaphragme), Manuel, Compensation EV, Compensation de contre-jour
Mode de balance des blancs	Auto, Intérieur, Extérieur, Simple pression, WB, ATW, Manuel
Type d'objectif	Zoom optique autofocus
Rapport de zoom	36x
Angle de visualisation horizontal	De 2,8 à 48 degrés
Distance focale	f=de 3,4 à 122,4 mm
Ouverture	F1,4 (grand angle), F3,0 (télé)
Angle panoramique	Rotation continue de 360°
Vitesse panoramique	400 degrés/s (max.)
Angle d'inclinaison	210 degrés (avec E-flip)
Vitesse d'inclinaison	400 degrés/s (max.)
Image	
Taille de l'image	(H x V) 720 x 576, 640 x 480 (VGA), 384 x 288, 320 x 240 (QVGA)
Format de compression vidéo	H.264, MPEG-4, JPEG
Cadence d'images maximale	H.264/MPEG-4/JPEG : 25 ips (720 x 576)
Audio	
Compression audio	G.711/G.726
Analyse des scènes	
Détection d'activités simples	Non
Détection intelligente de mouvements	Oui (avec filtres de post-traitement intégrés)
Détection intelligente d'objets	Non
Réseau	
Protocoles	TCP/IP, ARP, ICMP, HTTP, FTP (client/serveur), SMTP, DHCP, DNS, NTP, RTP/RTCP, SNMP (MIB-2)
Réseau sans fil	Oui (carte optionnelle)
Nombre de clients	10
Authentification	IEEE802.1X
Interface	
Ethernet	10Base-T/100Base-TX (RJ-45)
Interface série	RS-232C/RS-422 (protocole PELCO pour le contrôle robotisé)
Emplacements pour cartes	Carte CF x 1
Sortie vidéo analogique	Vidéo composite (1 Vc-c)
Entrée capteur	x 4
Sortie d'alarme	x 2
Entrée de microphone externe	Mini-jack (Monaural), Entrée micro/Entrée ligne : 2,2 kΩ, 2,45 V CC entrée alimentée
Sortie ligne audio	Mini-jack (monaural), Niveau de sortie max. : 1 Vrms
Sortie vidéo analogique	
Système de transmission	PAL
Résolution horizontale	530 lignes TV
Rapport S/B	Supérieur à 50 dB
Sensibilité des couleurs	0,8 (50 IRE, AGC ON)
Sensibilité monochrome	0,09 (50 IRE, AGC ON)
Généralités	
Poids	Environ 4,5 kg
Dimensions	(ø x H) 238 x 346 mm
Alimentation	24 V CA
Consommation électrique	80 W max.
Température de fonctionnement	De -40 à 50 °C
Température de stockage	De -20 à 60 °C
Configuration requise	
Système d'exploitation	Windows XP/Vista®
Configuration requise	Processeur : Intel® Pentium® IV 3 GHz, Intel® Core™ 2 Duo 2 GHz ou version ultérieure, RAM : 1 Go min.
Navigateur Web	Microsoft Internet Explorer 6.0 min.
Accessoires fournis	
	Unité de base, visière, Raccord par rotation (« rotate-and-lock »), couvercle étanche, vis, câbles (alimentation, BNC, E/S, série), guide d'installation, CD-ROM (guide d'utilisation, Tool Box SNC), câble métallique

## SNC-ZB550

Caméra fixe hybride



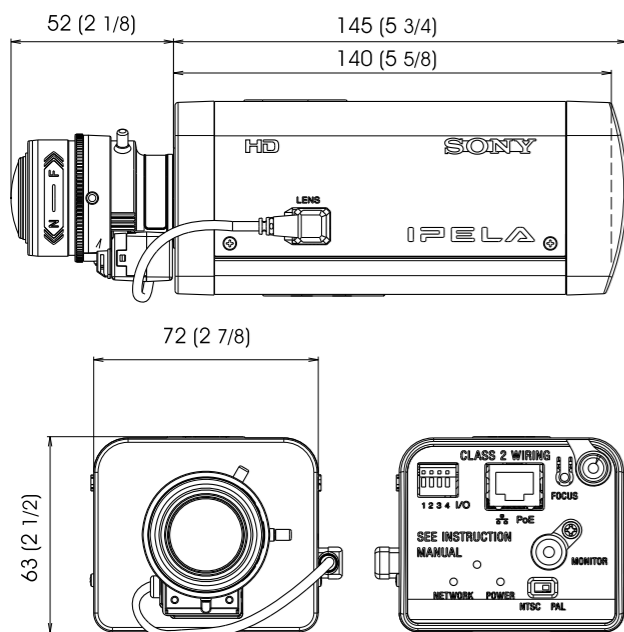
## Principales caractéristiques et avantages

- H.264 Streaming JPEG, MPEG-4 et H.264.** L'encodage JPEG, MPEG-4 et H.264 permet un maximum de flexibilité lors de la transmission des images
- HD Vidéo à 30 ips.** Image Haute Définition de qualité supérieure avec capture en temps réel
- 1/3 Capteur CMOS HD Exmor 1/3" de Sony avec filtre mécanique IRC.** Conçu pour le secteur de la sécurité, offrant une résolution HD en toutes circonstances
- ☀️/🌙 Fonction Jour/Nuit.** Idéale pour la commutation mécanique vers le monochrome en période nocturne

## Caractéristiques et avantages standard

- **Conformité ONVIF (Open Network Video Interface Forum)** qui assure une plus grande interopérabilité et davantage de flexibilité dans l'élaboration de systèmes à plusieurs vendeurs

## Dimensions



## Spécifications techniques

Caméra	
Résolution maximale (IP)	1280 x 1024 (1,3 mégapixel)
Angle de visualisation horizontal	De 96,5 à 33,9 degrés
Rapport de zoom	Zoom optique 2,9x
Distance focale	f=de 2,8 à 8 mm
Type d'objectif	Objectif à monture CS
Eclairage minimum	Couleur : 0,50 lx, N/B : 0,30 lx (F1,2/ AGC 42 dB/ 50 IRE [IP])
Fonctions de la caméra	
Jour/Nuit	Oui
Wide-D	Non
Réducteur de bruit	Oui
Image	
Streaming des codecs	Double streaming (toute combinaison avec MPEG-4/ JPEG/H.264, y compris plusieurs flux du même format)
Format de compression vidéo	H.264/MPEG-4/JPEG
Format de l'écran d'ordinateur	HD
Cadence d'images maximale	30 ips H.264/MPEG-4/JPEG en résolution 1280 x 720
Capteur	Capteur CMOS Exmor à balayage progressif 1/3"
Réseau	
Wifi	Non
Interface	
Emplacements pour cartes	Non
Sortie vidéo analogique	
Système de transmission	Standard NTSC/PAL (sélectionnable)
Généralités	
Alimentation	24 V CA, 12 V CC
Consommation électrique	6 W max. (à confirmer)
Dimensions	72 x 63 x 197 mm avec objectif, parties saillantes non comprises

## SNC-ZM551

Caméra mini-dôme anti-vandale hybride



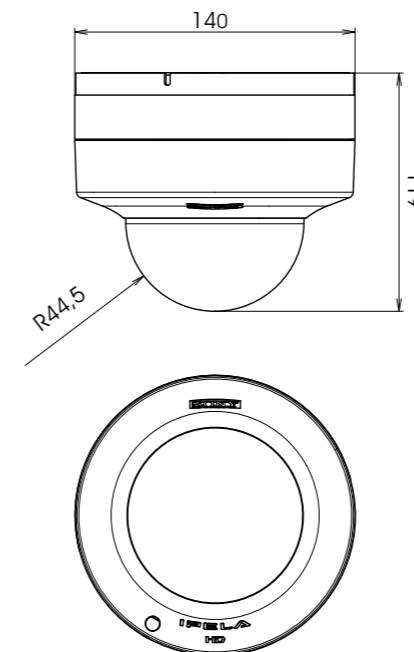
## Principales caractéristiques et avantages

- H.264 Streaming JPEG, MPEG-4 et H.264.** L'encodage JPEG, MPEG-4 et H.264 permet un maximum de flexibilité lors de la transmission des images
- HD Vidéo à 30 ips.** Image Haute Définition de qualité supérieure avec capture en temps réel
- 1/3 Capteur CMOS HD Exmor 1/3" de Sony avec filtre mécanique IRC.** Conçu pour le secteur de la sécurité, offrant une résolution HD en toutes circonstances
- ☀️/🌙 Fonction Jour/Nuit.** Idéale pour la commutation mécanique vers le monochrome en période nocturne
- 🛡️ Fonction anti-vandales conforme à la norme IK10** Pour protéger la caméra des actes de destruction

## Caractéristiques et avantages standard

- **Conformité ONVIF (Open Network Video Interface Forum)** qui assure une plus grande interopérabilité et davantage de flexibilité dans l'élaboration de systèmes à plusieurs vendeurs

## Dimensions



## Spécifications techniques

Caméra	
Résolution maximale (IP)	1280 x 1024 (1,3 mégapixel)
Angle de visualisation horizontal	De 85,4 à 31,2 degrés
Rapport de zoom	Zoom optique 2,9x
Distance focale	f=de 3,1 à 8,9 mm
Type d'objectif	Objectif varifocal intégré
Protection anti-vandale	IK10
Eclairage minimum	Couleur : 0,50 lx, N/B : 0,30 lx (F1,2/ AGC 42 dB/ 50 IRE [IP])
Fonctions de la caméra	
Jour/Nuit	Oui
Wide-D	Non
Réducteur de bruit	Oui
Image	
Streaming des codecs	Double streaming (toute combinaison avec MPEG-4/ JPEG/H.264, y compris plusieurs flux du même format)
Format de compression vidéo	H.264/MPEG-4/JPEG
Format de l'écran d'ordinateur	HD
Cadence d'images maximale	30 ips H.264/MPEG-4/JPEG en résolution 1280 x 720
Capteur	Capteur CMOS Exmor à balayage progressif 1/3"
Réseau	
Wifi	Non
Interface	
Emplacements pour cartes	Non
Sortie vidéo analogique	
Système de transmission	Standard NTSC/PAL (sélectionnable)
Généralités	
Alimentation	24 V CA, 12 V CC
Consommation électrique	7 W max. (à confirmer)
Dimensions	ø140 x 119 mm

## SNC-ZM550

Caméra mini-dôme hybride



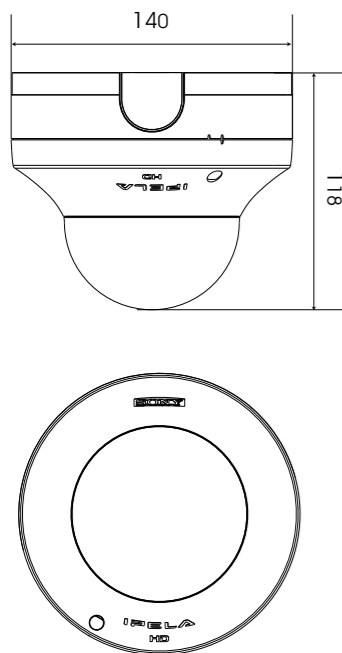
## Principales caractéristiques et avantages

- H.264 Streaming JPEG, MPEG-4 et H.264.** L'encodage JPEG, MPEG-4 et H.264 permet un maximum de flexibilité lors de la transmission des images
- HD Vidéo à 30 ips.** Image Haute Définition de qualité supérieure avec capture en temps réel
- 1/3 Capteur CMOS HD Exmor 1/3" de Sony avec filtre mécanique IRC.** Conçu pour le secteur de la sécurité, offrant une résolution HD en toutes circonstances
- Fonction Jour/Nuit.** Idéale pour la commutation mécanique vers le monochrome en période nocturne

## Caractéristiques et avantages standard

- **Conformité ONVIF (Open Network Video Interface Forum)** qui assure une plus grande interopérabilité et davantage de flexibilité dans l'élaboration de systèmes à plusieurs vendeurs

## Dimensions



## Spécifications techniques

Caméra	
Résolution maximale (IP)	1280 x 1024 (1,3 mégapixel)
Angle de visualisation horizontal	De 85,4 à 31,2 degrés
Rapport de zoom	Zoom optique 2,9x
Distance focale	f=de 3,1 à 8,9 mm
Type d'objectif	Objectif varifocal intégré
Eclairage minimum	Couleur : 0,50 lx N/B : 0,30 lx (F1,2/ AGC 42 dB/ 50 IRE [IP])
Fonctions de la caméra	
Jour/Nuit	Oui
Wide-D	Non
Réducteur de bruit	Oui
Image	
Streaming des codecs	Double streaming (toute combinaison avec MPEG-4/ JPEG/H.264, y compris plusieurs flux du même format)
Format de compression vidéo	H.264/MPEG-4/JPEG
Format de l'écran d'ordinateur	HD
Cadence d'images maximale	30 ips H.264/MPEG-4/JPEG en résolution 1280 x 720
Capteur	Capteur CMOS Exmor à balayage progressif 1/3"
Réseau	
Wifi	Non
Interface	
Emplacements pour cartes	Non
Sortie vidéo analogique	
Système de transmission	Standard NTSC/PAL (sélectionnable)
Généralités	
Alimentation	24 V CA, 12 V CC
Consommation électrique	7 W max. (à confirmer)
Dimensions	ø140 x 118 mm

## SNC-ZR550 / ZP550

Caméra Rapid Dome hybride SNC-ZR550.  
Caméra mobile hybride SNC-ZP550.

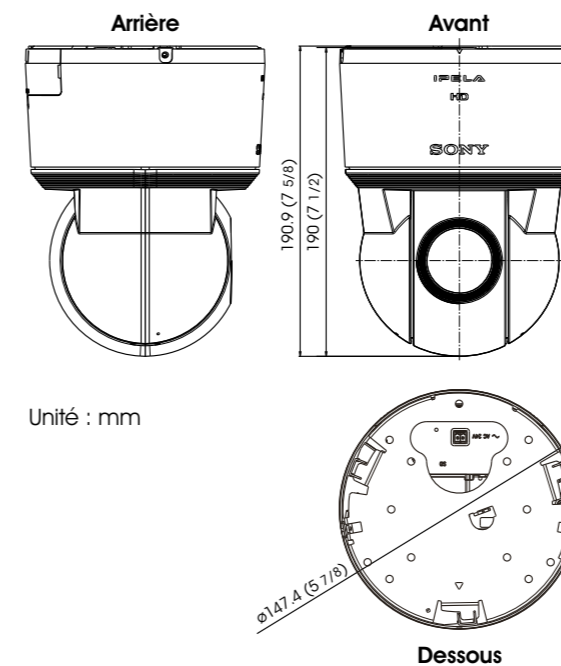
## Principales caractéristiques et avantages

- H.264 Streaming JPEG, MPEG-4 et H.264.** L'encodage JPEG, MPEG-4 et H.264 permet un maximum de flexibilité lors de la transmission des images
- HD Vidéo à 30 ips.** Image Haute Définition de qualité supérieure avec capture en temps réel
- 1/4 Capteur CCD Exwave HAD™ 1/4".** Haute qualité d'image avec réponse infrarouge
- Fonction Jour/Nuit.** Idéale pour la commutation mécanique vers le monochrome en période nocturne
- Fonction anti-vandales conforme à la norme IK10.** pour protéger la caméra des actes de destruction

## Caractéristiques et avantages standard

- **Conformité ONVIF (Open Network Video Interface Forum).** Assure une plus grande interopérabilité et davantage de flexibilité dans l'élaboration de systèmes à plusieurs vendeurs

## Dimensions



Unité : mm

## Spécifications techniques

Caméra	SNC-ZR550	SNC-ZP550
Résolution maximale (IP)	1280 x 720	
Angle de visualisation horizontal	De 55,9 à 2,1 degrés	
Rapport de zoom	Zoom optique 28x	
Distance focale	f=de 3,5 à 98 mm	
Type d'objectif	Zoom optique autofocus	
Caméras « Rapid Dome » ou « PTZ »	Rapid Dome	PTZ
Angle panoramique	Rotation continue de 360°	340°
Angle d'inclinaison	De -105 à +105 degrés (inclinaison à 210°)	De -15 à +90 degrés
Eclairage minimum	Couleur : 0,7 lx (F1,35/AGC ON/vitesse d'obturation de 1/30 s/30 IRE [IP]), N/B : 0,07 lx (F1,35/AGC ON/vitesse d'obturation de 1/30 s/30 IRE [IP])	
Fonctions de la caméra		
Jour/Nuit	Oui	
Wide-D	DynaView	
Réducteur de bruit	Oui	
Image		
Streaming des codecs	Double streaming (toute combinaison avec MPEG-4/ JPEG/H.264, y compris plusieurs flux du même format)	
Format de compression vidéo	H.264/MPEG-4/JPEG	
Format de l'écran d'ordinateur	HD	
Cadence d'images maximale	30 ips H.264, MPEG-4, JPEG	
Capteur	Capteur CMOS Exmor de type 1/4"	
Réseau		
Wifi	Non	
Interface		
Emplacements pour cartes	Carte SD x 1	
Sortie vidéo analogique		
Système de transmission	Standard NTSC/PAL (sélectionnable)	
Généralités		
Alimentation	hPoE, 24 V CA	
Consommation électrique	A confirmer	
Dimensions	ø147,4 x 190,9 mm	

## Série SNT-EX/EP

Offrant des solutions flexibles et évolutives avec des modèles 1 voie, 4 voies et systèmes rack avec lames 4 voies (pour des systèmes jusqu'à 48 voies), la série SNT-EX/EP de Sony propose un concept d'encodage unique qui introduit des performances et avantages jusque là inexistant dans les systèmes de caméras analogiques standard. En ajoutant des encodeurs SNT-EX/EP à un système analogique existant, les professionnels peuvent immédiatement bénéficier de la technologie avancée et de l'analyse intelligente développées par Sony. Grâce à la conversion des signaux vidéo analogiques en flux de transmission vidéo numériques via les réseaux IP, les encodeurs SNT-EX/EP offrent une grande flexibilité et la prise en charge de la résolution D1.



## Caractéristiques principales

- Prise en charge de la résolution D1
- Technologie XDNR (eXcellent Dynamic Noise Reduction)
- Visibility Enhancer
- Dynamic Frame Integration (DFI)
- Analyse intelligente DEPA
- Triple codec
- Détection audio avancée
- Fonction de lecture automatique de fichiers audio « Voice Alert »
- Interface de télémétrie versatile
- Solutions de stockage externe
- Prise en charge ONVIF

## Avantages

- Fournit une qualité d'image optimale
- Les caméras analogiques existantes offrent des images dépourvues de bruit et d'effets de traînées et un niveau de sensibilité très élevé en basse lumière
- La plage dynamique plus large améliore les performances des caméras analogiques dans les conditions d'éclairage les plus extrêmes
- Garantit des images de qualité supérieure dans des scènes contenant des objets statiques et en mouvement
- Une fonction d'analyse intelligente de la vidéo augmente les performances du système par rapport aux solutions analogiques existantes
- Fournit des formats de compression d'image flexibles pour régler les problèmes de bande passante. Les encodeurs génèrent des images JPEG/MPEG et H.264 à 30 ips.
- Contrôle et enregistre les niveaux sonores ambiants afin d'améliorer la précision du déclenchement des alarmes sonores
- Stocke jusqu'à trois messages pré-enregistrés qui peuvent être rediffusés manuellement ou via l'activation d'une alarme
- Prise en charge flexible des caméras de télémétrie tierces via les interfaces RS-422, RS-485 et Coaxitron
- Les enregistrements en continu, pré ou post-événement peuvent être sauvegardés sur des périphériques mémoire USB
- Flexibilité totale et interopérabilité entre les produits réseau de différents fabricants

## Spécifications techniques

Fonctions de l'encodeur	SNT-EX101	SNT-EX101E	SNT-EX104	SNT-EP104	SNT-EX154	SNT-EP154
Visibility Enhancer				Oui		
XDNR				Oui		
Contrôle coaxitron		Oui		Non	Oui	Non
<b>Interface</b>						
Entrée vidéo analogique	x1				x4	
Sortie composite	x1				-	
Ethernet				10Base-T/100Base-TX (RJ-45)		
Interface série	RS-422/RS-485		RS-485	-	RS-485	-
Slots USB	x1		x4		-	
Entrée capteur	x2		x4	-	x4	-
Sortie d'alarme	x2		x4	-	x4	-
Interface audio (IN/OUT)	IN x 1, OUT x 1		IN x 4, OUT x 4	-	IN x 1, OUT x 1	-
Entrée de microphone externe	Mini-jack (Monaural), Entrée micro/Entrée ligne : supérieur à 2,2 kΩ, 2,45 V CC entrée alimentée			-	Mini-jack (Monaural), Entrée micro/Entrée ligne : supérieur à 2,2 kΩ, 2,45 V CC entrée alimentée	-
Sortie ligne audio	Mini-jack (monaural), Niveau de sortie max. : 1,5 V CC			-	Mini-jack (monaural), Niveau de sortie max. : 1,5 V CC	-
<b>Image</b>						
Taille de l'image (H x V)	D1 (NTSC : 720 x 480, PAL : 720 x 576), VGA (640 x 480), CIF (384 x 288), QVGA (320 x 240)					
Format de compression vidéo	H.264, MPEG-4, JPEG					
Cadence d'images maximale	H.264/MPEG-4/JPEG : 30 ips (NTSC : 720 x 480, PAL : 720 x 576)					
<b>Audio</b>						
Compression audio	G.711/G.726		G.711/G.726			
<b>Analyse des scènes</b>						
Détection intelligente de mouvements	Oui (avec filtres de post-traitement intégrés)			Non	Oui (avec filtres de post-traitement intégrés)	Non
Détection de mouvements		Non		Oui	Non	Oui
Détection audio avancée		Oui		Non	Oui	Non
<b>Réseau</b>						
Protocoles	IPv4, IPv6, TCP, UDP, ARP, ICMP, IGMP, HTTP, HTTPS, FTP (client/serveur), SMTP, DHCP, DNS, NTP, RTP/RTCP, RTSP, SNMP (MB-2)					
Nombre de clients	10					
Authentification	IEEE802.1X					
Nombre d'adresses IP/Mac	x1				x4	
<b>Généralités</b>						
Poids	Environ 0,4 kg		Environ 1,4 kg	Environ 1,3 kg		Environ 0,4 kg
Dimensions (L x H x P)	73 x 34 x 155 mm		210 x 44 x 250 mm			78 x 34 x 382 mm
Alimentation	24 V CA (Entrée ±20 %, Sortie)		PoE (802.af)	12 V CC		A partir de la station de mise en rack
Consommation électrique	9,6 W max.		14,4 W max.			12 W max.
Température de fonctionnement	De 0 à 50 °C			De 0 à 45 °C		
Température de stockage	De -20 à 60 °C					
<b>Configuration requise</b>						
Système d'exploitation	Microsoft Windows Vista®					
Processeur	Processeur Intel® Core™2 Duo, 1,8 GHz min.					
Mémoire	1 Go min.					
Navigateur Web	Microsoft Internet Explorer Ver. 6.0, Ver. 7.0					
<b>Accessoires fournis</b>						
	CD-ROM (Manuel d'utilisateur et programmes fournis) (1), Manuel d'installation (1), Livret de garantie B&P (1), Connecteur E/S (1), Connecteur secteur 24 V CA (1), Supports de fixation (4), Vis de fixation (8)		CD-ROM (Manuel d'utilisateur et programmes fournis) (1), Manuel d'installation (1), Livret de garantie B&P (1), Adaptateur secteur (AC-NB12A) (1), Câble d'alimentation (1), Connecteur E/S (SNT-EX104 uniquement) (1)		Manuel d'installation (1), Livret de garantie B&P (1), Connecteur E/S (SNT-EX154 uniquement) (1), Vis de fixation (2)	

## Périphériques



## SNT-RS3U

Mise en rack 3U, peut contenir jusqu'à 12 lames d'encodeur SNT-EX/EP154 et fournir 48 canaux d'entrée analogiques maximum

## Accessoires optionnels



## SNTA-RP1

Unité d'alimentation pour station de mise en rack, fournit un système d'alimentation redondant pour les stations de mise en rack SNT-RS3U

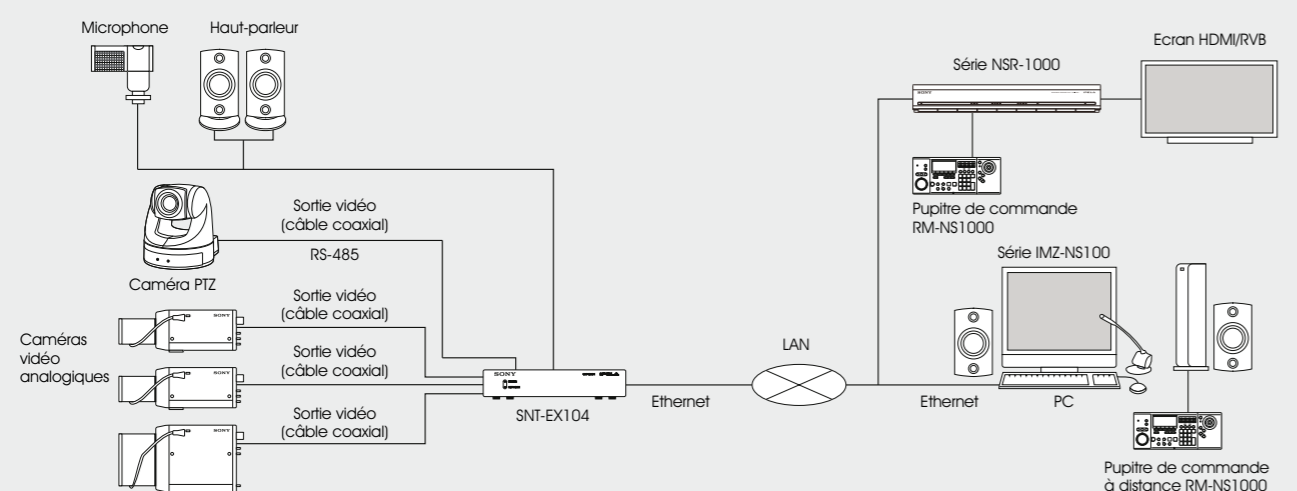


## SNT-RS1U

Mise en rack 3U, peut contenir jusqu'à 4 lames d'encodeur SNT-EX154/EP154 et fournir 16 canaux d'entrée analogiques maximum

## Configurations

## Configuration système



# Série IMZ-NS100

Real Shot Manager Advanced : simple, flexible, performant et évolutif – Logiciel de vidéosurveillance intelligente HD-ready de Sony Professional.



Recherche Post VMD

Recherche VMF

## Caractéristiques principales

- Interface utilisateur simple et conviviale
- Enregistrement automatique de la caméra
- Fonctions d'enregistrement simples et puissantes
- Fonctions de recherche d'images avancées
- Fonction de surveillance des zones sensibles
- Fonds d'écran flexibles et personnalisables
- Système évolutif offrant une multitude d'options
- Plate-forme ouverte

## Avantages

- Formation minimum du personnel
- Configuration rapide et facile des caméras IP de Sony
- Possibilités d'enregistrement manuel, programmé et lié à un événement
- Recherche d'images rapide et facile
- Vue détaillée des zones d'intérêt
- Options d'interface utilisateur personnalisables
- Système évolutif via IMZ-NS101, NS104, NS109 et NS116, options de 1, 4, 9 et 32 caméras
- Grande flexibilité du système grâce à la prise en charge de caméras IP d'autres fabricants

## Spécifications techniques

Configuration requise		
Système d'exploitation <sup>*1</sup>	Windows 7 Professionnel (32 bits ou 64 bits) Windows 7 Entreprise (32 bits ou 64 bits) Windows Vista Professionnel Service Pack 2 (32 bits uniquement) Windows Vista Entreprise Service Pack 2 (32 bits uniquement) Windows XP Professionnel Service Pack 3 (32 bits uniquement) Windows Server 2003 Service Pack 2 (32 bits uniquement) Windows Server 2008 R2 Standard (32 bits ou 64 bits)	
Processeur	Intel® Core™ 2Duo 2,0 GHz ou version ultérieure	
Mémoire principale	1 Go min.	
Disque dur 2	Capacité en réserve 10 Go (ou plus selon le type de vidéo à stocker)	
Carte vidéo	1024 x 768, 16/24 bits couleur	
Carte d'interface réseau	100BASE-TX min.	
Résolution de l'écran	1024 x 768 min.	
Spécifications techniques		
	Serveur	Client
Compression vidéo	JPEG/MPEG-4)	JPEG/MPEG-4)
Compression audio	G711/G726	G711/G726
Nombre de caméras à connecter <sup>*2</sup>	32	—
Nombre de clients à connecter <sup>*3</sup>	10	—
Nombre maximum de configurations	100	100
Nombre maximum d'utilisateurs	100	100
Nombre maximum de serveurs pour un client <sup>*4</sup>	—	64

\*1 Edition x64 non prise en charge.

\*2 Valeur recommandée pour optimiser les performances. Techniquement, il est possible de connecter plus de 32 caméras en installant le nombre de licences correspondant sur le PC. Les performances d'affichage et d'enregistrement dépendent de celles du PC donc l'augmentation du nombre de caméras peut entraîner une baisse générale des performances.

\*3 Valeur recommandée pour optimiser les performances. Techniquement, il est possible de connecter plus de 10 clients mais cela peut entraîner une baisse générale des performances.

\*4 Valeur recommandée pour optimiser les performances. Techniquement, il est possible de connecter plus de 64 serveurs mais cela peut entraîner une baisse générale des performances.

## Fonctions de surveillance conviviales



Double-clic sur une image

## Surveillance d'une zone sensible (« Hot Spot »)/Mode double écran

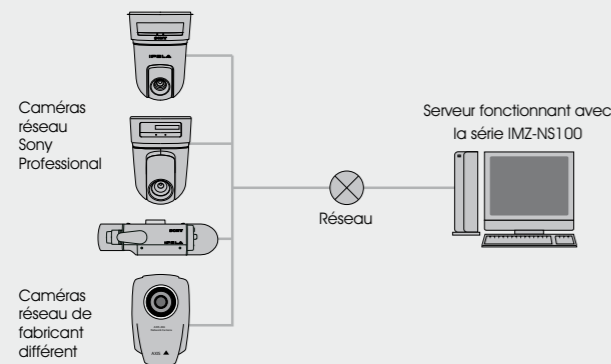


Moniteur 1

Moniteur 2 (« Hot spot »)

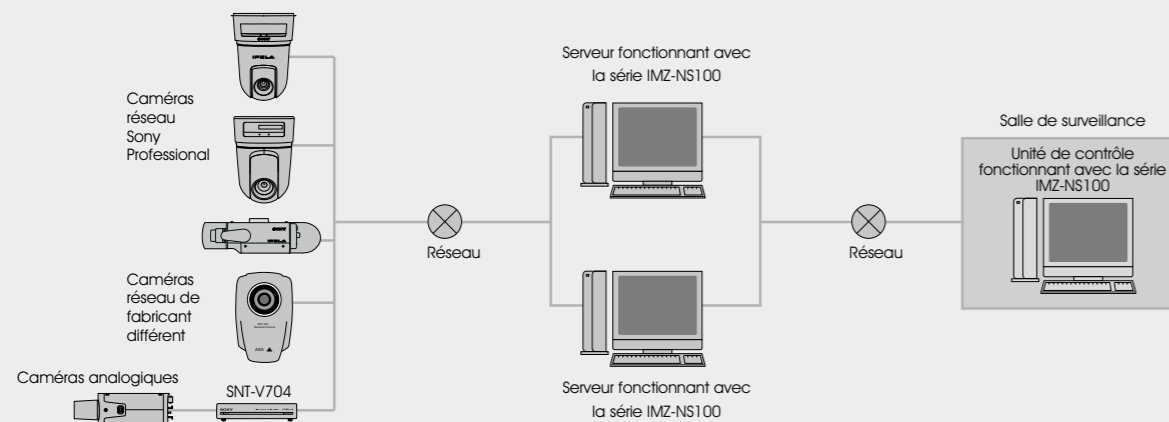
## Configurations

### Configuration autonome



	RSM Lite	RSM AD
Périphérique pris en charge	Caméra IP Sony / Encodeur	Plate-forme ouverte
Nombre max. de canaux	9	Illimité
Nombre max. de clients	3	20
Structure maître/esclave (connexion de plusieurs serveurs à partir du serveur client)	Non	Oui
VMD (Enregistreur)	Non	Oui
Recherche d'objet	Non	Oui
DEPA (VMF)	Non	Oui
Action manuelle	Non	Oui

### Configuration Client/Serveur



## Packages de la série RSM Advanced

### IMZ-NS101

Logiciel PC de contrôle pour une source vidéo mise en réseau.

### IMZ-NS104

Logiciel PC de contrôle pour quatre sources vidéo mises en réseau.

### IMZ-NS109

Logiciel PC de contrôle pour neuf sources vidéo mises en réseau.

### IMZ-NS116

Logiciel PC de contrôle pour 16 sources vidéo mises en réseau.

### IMZ-NS132

Logiciel PC de contrôle pour 32 sources vidéo mises en réseau pour une recherche rapide

### RSM Lite

Logiciel de surveillance gratuit fourni avec tous les produits IP de Sony. Logiciel de contrôle PC pour 9 caméras. Veuillez consulter le tableau de comparaison de RSM Advanced et RSM Lite pour plus d'informations.



# NSR-500

Le NSR-500 est le serveur d'enregistrement de vidéosurveillance réseau Full HD à 16 canaux de Sony qui offre un excellent rapport qualité/prix. Six modèles de différentes capacités de stockage sont disponibles, vous pouvez donc choisir précisément selon vos besoins.

## Caractéristiques principales

### • Enregistrement longue durée

Avec un disque dur de 12 To (2 To x 6), vous pouvez enregistrer plus de 300 heures d'images Full HD de haute qualité compressées à 4 Mbit/s avec une cadence de 30 ips.

### • Technologie RAID pour éviter les pertes de données causées par une défaillance du disque

Les unités de stockage du disque dur du NSR-500 sont configurées avec une redondance élevée. Elles présentent des mises en œuvre RAID et des capacités remplaçables à chaud afin de protéger les données importantes des défaillances des disques durs, 24 heures sur 24. Vous pouvez choisir parmi RAID 1 (1+0), RAID 5 ou RAID 5 + Disque de secours, selon les besoins de votre système.

### • Licences optionnelles pour une expansion de système future

Le NSBK-CL05 optionnel vous permet d'ajouter des licences supplémentaires, et vous pouvez connecter jusqu'à 24 caméras réseau à un seul NSR-500 (y compris les 16 caméras originales).

### • Configuration aisée et fonctionnement intuitif

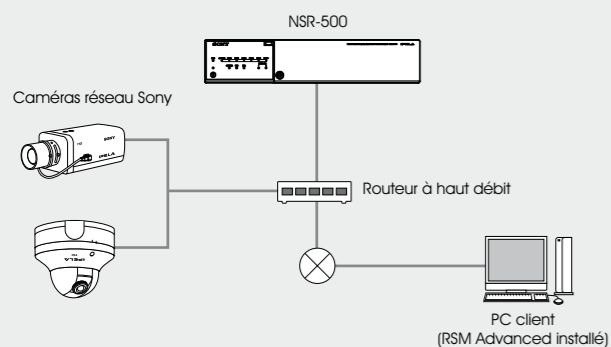
Le NSR-500 détecte les caméras réseau Sony dans un réseau et configure tous les paramètres de chaque caméra étape par étape avec un assistant de configuration approprié. Cela réduit considérablement le temps nécessaire pour l'installation du système. Les images de la caméra sont automatiquement attribuées à un menu d'écran d'affichage pour que vous puissiez commencer le suivi instantanément.

### • Compatibilité des systèmes antérieurs

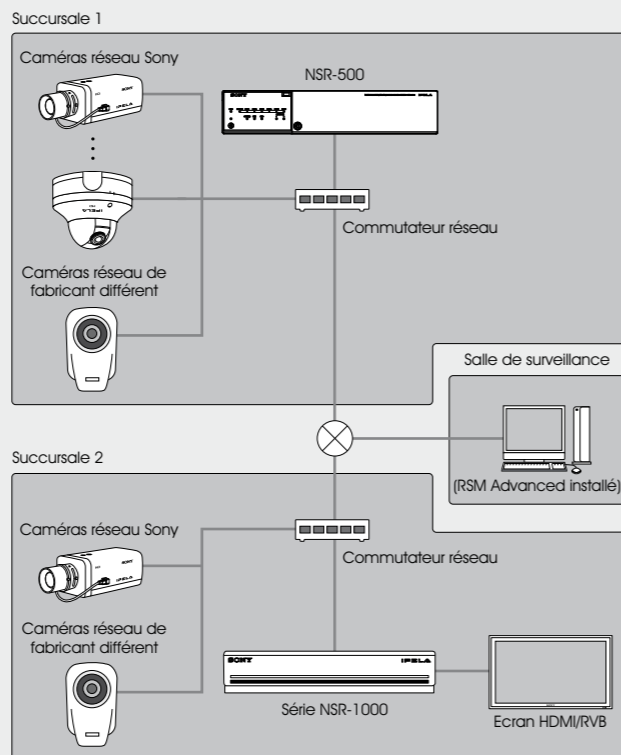
Le NSR-500 peut être utilisé avec les systèmes d'enregistrement de Sony existants, tels que la série NSR-1000 et RealShot Manager Advanced, par le biais du client RealShot Manager Advanced, dont le logiciel peut être téléchargé depuis le NSR-500.

## Configurations

### Configuration autonome



### Système multisite



## Spécifications techniques

Vidéo/Enregistrement	
Nombre de caméras prises en charge	16 (max. 24 canaux avec NSBK-CL05)
Compression vidéo (caméra IP)	H.264, MPEG-4, JPEG
Cadence d'enregistrement totale (au format H.264, Full HD, 4 Mbit/s)	480 ips
Fréquence d'enregistrement / caméra	Max. 30 ips / caméra
Disques durs (capacité physique)	Jusqu'à 12 To (2 To x 6)
Disques durs (interface)	Série (ATA)
Lecteurs de disque dur (niveau RAID)	RAID 0, 1 (1+0), 5, 5+disque de secours
*Niveau RAID à sélectionner selon le nombre de disques durs	
Disques durs (capacité d'enregistrement)	NSR-500:01 (RAID no) : Approx. 880 Go NSR-500:02 (RAID 0) : Approx. 1,7 To NSR-500:04 (RAID 5) : Approx. 2,6 To NSR-500:08 (RAID 5) : Approx. 5,4 To NSR-500:12 (RAID 5) : Approx. 9 To
Stockage d'expansion	Stockage iSCSI (max. 16 To)
Sortie vidéo	
Sortie moniteur*1	RVB analogique (Sub-D 15 broches) x 1
Résolution d'affichage de la sortie moniteur	1920 x 1200 / 1920 x 1080 / 1360 x 768 / 1600 x 1200 / 1280 x 1024 / 1024 x 768
Sortie audio	
Sortie audio	Mini-jack stéréo x 1
Entrée capteur/Sortie alarme	
Entrée capteur	Compatible avec CC de 3,3 à 24 V, entrée du photo-coupleur x 8 (isolée de l'unité principale)
Sortie alarme	Max. 24 V CC/1 A, sortie de relais mécanique x 8 (isolée de l'unité principale)
Autres Interfaces	
Ethernet	1000BASE-T/100BASE-TX/10BASE-T x 2
USB	USB2.0 x 2 (avant), USB2.0 x 2 (arrière)
Interface série (pour UPS)	RS-232C : Sub-D 9 broches x 1
Généralités	
Dimensions (L x H x P)	440 x 88 x 400 mm, sans les parties saillantes
Poids	Environ 9,4 kg
Alimentation	De 100 à 127 V CA / de 200 à 240 V CA (50/60 Hz)
Consommation électrique	Max. 250 W (de 100 à 240 V, 3,5-1,5 A)
Température de fonctionnement	De 5 à 40 °C
Humidité en fonctionnement	De 20 à 80 % (sans condensation)
Accessoires fournis	Manuel d'installation x 1, CD-ROM x 1, Dépliant (WEEE) x 1, Dépliant (batterie UE) x 1, Livret de garantie x 1, Dispositif de verrouillage de panneau frontal x 2, Revêtement en caoutchouc x 4, Vis disque dur x 24 (*Modèle sans disque dur uniquement), Disque de configuration x 1 (*Modèle sans disque dur uniquement)

## Notre gamme

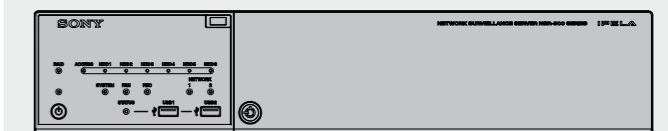
NSR-500	NSR-500:00	NSR-500:01	NSR-500:02	NSR-500:04	NSR-500:08	NSR-500:12
Disque dur	-	1 To x1	1 To x2	1 To x4	1 To x4	1 To x6
Capacité physique	-	1 To	2 To	4 To	8 To	12 To
Défaut Niveau RAID	-	-	RAID 0	RAID 5		

### Accessoires optionnels

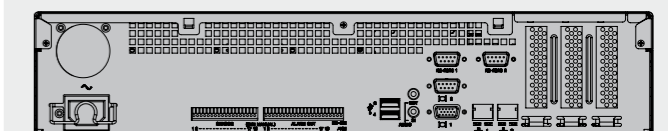
- License pour une caméra supplémentaire NSBK-CL05
- Lecteur de disque dur (1 To) NSBK-HS05:01
- Lecteur de disque dur (2 To) NSBK-HS05:02

## Connecteurs

### Panneau avant (panneau ouvert) NSR-500



### Panneau arrière NSR-500



\*1 : La performance de la surveillance dépend du nombre de caméras inscrites et enregistrées, donc la sortie d'affichage est utilisée pour effectuer les réglages.

## Récepteur hybride

Récepteur hybride SNCA-ZX104 4CH.



Vidéo/Enregistrement		SNCA-ZX104
Nombre de caméras hybrides prises en charge		4
Entrée caméra		BNC (x 4)
Sortie vidéo analogique		BNC (x 4)
Autres Interfaces		
Port réseau		RJ-45 (x 1) (100Base-Tx/10Base-T)
Interface série		RS-485 (x 1)
Prise en charge protocole PTZ série		Pelco-D
Généralités		
Alimentation		12 V CC (de 100 V CA à 127 V CA, de 200 V CA à 240 V CA, adaptateur secteur 50/60 Hz)
Consommation électrique		Environ 8,5 W / 9,0 W (100 V CA / 240 V CA) avec adaptateur secteur
Dimensions (L x H x P)		210 x 44 x 250 mm trois parties saillantes

# Accessoires pour NSR

Augmentez les capacités de stockage de votre série NSR grâce aux solutions de stockage économiques permettant de conserver les données plus longtemps et d'y accéder rapidement.



## Caractéristiques et avantages

### NSRE-SI8/1\*

- 8 baies SAS/SATA remplaçables à chaud dans un châssis 2U robuste
- Accès 1 Go iSCSI multiples ports avec agrégation de liaison
- Prise en charge iSCSI, SMB/CIFS, NFS, FTP
- Unité d'alimentation simple certifiée 80-PLUS Bronze
- Contrôleur OPAS et UPS via USB
- Gestion basée sur le Web via Ethernet – WebPAM PROe
- Fonctionnement par programmeur de puissance
- Prise en charge de la norme MAID H.2.0
- Technologie PerfectRAID et Predictive Data Migration pour des routines efficaces de traitement des erreurs et de reprise
- Prise en charge d'un panneau LCD (optionnel)
- Prise en charge de Wake-on-LAN (VessRAID)
- Prise en charge de Wake-on-SAS (VessJBOD)

### NSRE-SI16/1\*

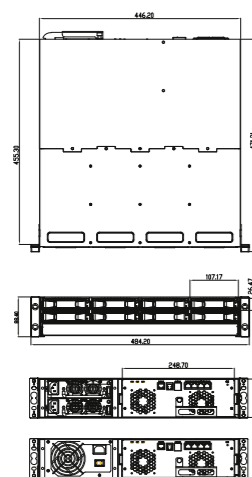
- 16 baies SAS/SATA remplaçables à chaud dans un châssis 3U robuste
- Accès 1 Go iSCSI multiples ports avec agrégation de liaison
- Prise en charge iSCSI, SMB/CIFS, NFS, FTP
- Expansion SAS pour une évolutivité facilitée
- Unité d'alimentation simple certifiée 80-PLUS Bronze
- Contrôleur OPAS et UPS via USB
- Gestion basée sur le Web via Ethernet – WebPAM PROe
- Fonctionnement par programmeur de puissance
- Prise en charge de la norme MAID H.2.0
- Technologie PerfectRAID et Predictive Data Migration pour des routines efficaces de traitement des erreurs et de reprise
- Prise en charge d'un panneau LCD (optionnel)
- Prise en charge de Wake-on-LAN (VessRAID)
- Prise en charge de Wake-on-SAS (VessJBOD)

### NSRE-SJBOD16/1\*

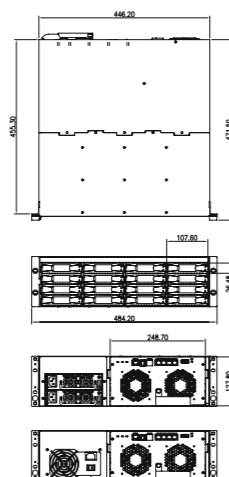
- 16 baies remplaçables à chaud dans un châssis 3U robuste
- Prise en charge des lecteurs Serial Attached SCSI (SAS) et SATA
- Module E/S SAS JBOD unique
- Unité d'alimentation simple certifiée 80-PLUS Bronze
- Gestion d'enceinte conforme SES-2
- Entièrement compatible avec les adaptateurs de bus hôte et les sous-systèmes RAID PROMISE
- Prise en charge de Wake-on-SAS (WOS)

## Dimensions

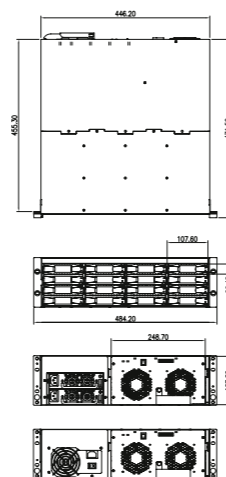
### NSRE-SI8/1



### NSRE-SI16/1



### NSRE-SJBOD16/1



## Périphériques



**NSR-RM1\***  
Kit de mise en rack pour les produits suivants - NSR-1100/2T, NSR-1200/4T et NSR-1050H/1T.

**NSRE-RM2\***  
Kit de mise en rack pour NSRE-SI8/1, pour l'installation dans un rack standard de 19".

**NSRE-RM3\***  
Kit de mise en rack pour NSRE-SI16/1 et NSRE-SJBOD16/1 pour l'installation dans un rack standard de 19".

**NSRE-SASCABLE\***  
Câble de 1 m permettant de connecter le NSRE-SJBOD16/1 au NSRE-SI16/1.

## Spécifications techniques

Caractéristiques du système et du contrôleur	NSRE-SI8/1	NSRE-SI16/1
Format	2 U	3 U
Lecteur pris en charge	8 lecteurs (3,5") SAS (3 Go/s), SATAII (3 Go/s), NCCQ, TCQ	16 lecteurs (3,5") SAS (3 Go/s), SATAII (3 Go/s)
Contrôleur	Simple (Intel® IOP348 1,2 GHz)	
Canal hôte	iSCSI 1 Go duplex intégral à quatre ports	
Enceinte d'expansion Promise	N/A	SAS à port unique (x4) pour la série VessJBOD
Mémoire cache	Mémoire cache ECC de 512 Mo à 2 Go avec batterie de secours en option Niveau 0 de reprise sur erreur	
Caractéristique de iSCSI	Agrégation de liaison et trame étendue avec jusqu'à 64 sessions concurrentes CHAP, iSNS et DHCP Prise en charge de Microsoft iSCSI MPIO	
File d'attente des commandes	1024	
<b>Caractéristiques des NAS</b>		
Protocole de partage des fichiers	SMB/CIFS (Apple, Microsoft), NFS (Linux/Unix)	
Protocole réseau	FTP	
Services de données	Clone de volume en ligne, Reproduction Box-to-Box et Fusion NAS	
<b>Caractéristiques de fonctionnement</b>		
Niveaux RAID	0, 1, 1E, 3, 5, 6, 10 (0+1), 30, 50, 60	
Disques de secours	Global ou dédié avec option d'inversement	
LUN max. par sous-système	256	
LUN max. par matrice de disque	32	
Bloc variable et taille du secteur	Blocs de 64 Ko à 1 Mo Secteurs de 512 O, 1 Ko, 2 Ko, 4 Ko	
Format des données du disque	Prend en charge Disk Data Format (DDF) pour le passage entre les systèmes Vitrak et VessRAID. Contrôle des médias Synchronisation en arrière-plan : Initialisation Remise en état, Contrôle de redondance Mise en commun SMART, OCE (Expansion de capacité en ligne)/RLM (Migration de niveau RAID) Contrôle de priorité ; Contrôle du débit et marquage numérique par activité en arrière-plan (BGA) dans le lecteur et NVRAM Migration prédictive des données (PDM) Traitement avancé des erreurs PerfectRAID™ Reprise sur erreur de matrice	
Activités en arrière plan	Table de contrôle de lecture/écriture, Table d'écriture, Table de mauvais remappage de secteur, Enregistrement des événements NVRAM	
Robustesse du système RAID	Table de contrôle de lecture/écriture, Table d'écriture, Table de mauvais remappage de secteur, Enregistrement des événements NVRAM	
<b>Gestion du système</b>		
SE pris en charge	Windows 2000, XP, 2003, Vista, 2008 <sup>1</sup> RedHat Linux, SuSE Linux, FreeBSD 7.0 VMWare ESX Server 4.0 WebPAM PROe/SNMP via Ethernet CLI/CLU via RJ-11 ou Ethernet Panneau de commande LCD (Optionnel) Contrôle OPAS/UPS via service USB Programmeur de puissance Ethernet, Port série RJ-11, USB	
Outils de gestion	SNMP, SSL, Telnet, SLP	
Interfaces/Protocoles de gestion	E-mail, SNMP, NETSEND, buzzer, DEL Panneau de commande LCD	
Notification d'événements	E-mail, SNMP, NETSEND, buzzer, DEL Panneau de commande LCD	
<b>Informations système</b>		
Entrée CA	De 90 à 264 V CA, de 47 à 63 Hz	
Courant (Maximum)	6 A (100 V) ; 3 A (240 V)	7 A (100 V) ; 3,5 A (240 V)
Alimentation	Mono 350 W 90-264 V sélection totale avec PFC 80PLUS® Bronze 167,3 Watts	Mono 450 W 90-264 V sélection totale avec PFC 80PLUS® Bronze 242,8 Watts
Consommation électrique	(avec lecteurs SAS) 73,2 Watts (sans lecteurs)	(avec lecteurs SAS) 72,2 Watts (sans lecteurs)
VENTILATEUR	Conception N+1	
Température	De 5 à 40 °C (de -40 à 60 °C inopérant)	
Humidité relative	De 10 à 80 % sans condensation	
Dimensions (H x W x P)	88,2 x 446,2 x 461 mm	130,1 x 446,2 x 461 mm
Poids	10,8 kg sans lecteurs 16 kg avec lecteurs	13,2 kg sans lecteurs 23,6 kg avec lecteurs
Configuration de base	Unité VessRAID 2U/3U avec porte lecteur Câble données série RJ11-à-DB9, Câble d'alimentation	
<b>Garantie et Assistance</b>		
Garantie	Garantie limitée de 3 ans <sup>2</sup>	
Matériel optionnel	Panneau LCD, Panneau avant, Rail de guidage, Batterie de secours, Câble SAS	

Caractéristiques des produits JBOD I/O	NSRE-SJBOD16/1
Format	3 U
Lecteur pris en charge	16 lecteurs (3,5") SAS (3 Go/s), SATAII (3 Go/s)
Contrôleur	Unique
Canal hôte	Dual, IN/OUT SAS-wide (x4) port sur SFF-8088
<b>Options hôte</b>	
Adaptateur de bus hôte RAID Promise	SuperTrak EX8654, SuperTrak EX8658 SuperTrak TX8658
Système de stockage RAID Promise	Série VessRAID 1000 iSCSI/SAS
<b>Caractéristiques des SAS</b>	
Fonction de gestion	Caractéristiques SAS Gestion complète du domaine SAS Protocole de gestion SAS Accès intrabande vers l'expander et PHY Compteurs et Contrôleurs de performance Compteurs et Contrôleurs de performance Gestion enceinte SES
<b>Gestion du système</b>	
SE pris en charge	Windows 2000, XP, 2003, Vista, 2008 Windows 2000, XP, 2003, Vista, 2008 RedHat Linux, SuSE Linux, FreeBSD 7.0 Voyant LED d'état
Interfaces de gestion	Gestion d'enceinte SES intrabande Gestion d'enceinte SES intrabande SES sur SAS intrabande
Protocoles de gestion	SES sur SAS intrabande
<b>Informations système</b>	
Entrée CA	De 90 à 264 V CA, de 47 à 63 Hz
Courant (Max)	7 A (100 V) ; 3,5 A (240 V) Mono 450 W
Alimentation	90-264 V sélection automatique avec PFC 80PLUS® Bronze Conception N+1
VENTILATEUR	Conception N+1
Température	De 5 à 40 °C (de -40 à 60 °C inopérant)
Humidité relative	De 10 à 80 % sans condensation
Dimensions (H x W x P)	131 x 446,2 x 460,5 mm
Poids	13,8 kg sans lecteurs 13,8 kg sans lecteurs
Configuration de base	Unité VessJBOD 2U/3U avec porte lecteur Câble données série RJ11-à-DB9, câble d'alimentation Guide de démarrage, Pack de vis, CD (Manuel produit, Outil de mise à jour du Firmware, Guide de démarrage)
<b>Garantie et Option</b>	
Garantie	Garantie limitée de 3 ans <sup>2</sup>
Matériel optionnel	Panneau avant, Rail de guidage, Câble SAS

<sup>1</sup>Température de fonctionnement entre 5 et 35 °C si la batterie de secours est installée.  
<sup>2</sup>La batterie de secours est couverte par une garantie limitée de un an.

# Accessoires pour NSR Suite



## Caractéristiques et avantages

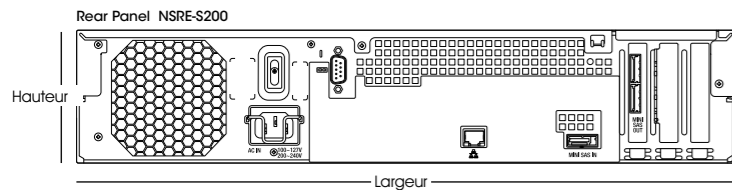
### NSRE-S200/4T

- Les unités NSR-1200/4T, 1100/2T et 1050H/1T fournissent respectivement un stockage interne allant jusqu'à 2 To/1 To/0,5 To. Pour une capacité de stockage supplémentaire, chaque serveur peut se connecter à un maximum de sept unités NSRE-S200/4T via l'interface SAS. Le NSRE-S200/4T est un dispositif de stockage sur disque dur de 2 To doté d'une capacité RAID 5. Lorsque le NSR-1200/4T est en configuration RAID 5 et que les sept unités NSRE-S200/4T sont connectées, la capacité d'enregistrement totale avoisine les 22 To.

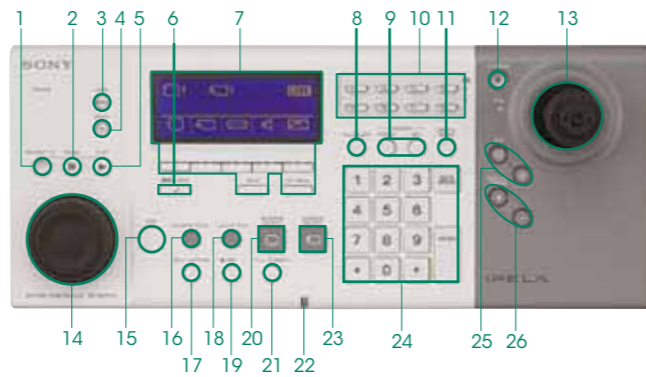
### RM-NS1000

- Le pupitre de commande optionnel RM-NS1000 – relié aux NSR-1000 ou à un PC client via un câble USB – permet de contrôler plusieurs serveurs et caméras à la fois. Ce pupitre permet d'effectuer un grand nombre d'opérations telles que la sélection d'une caméra, le contrôle Pan/Tilt/Zoom (PTZ) avec pré-réglages, la capture instantanée, le transfert d'une vidéo et la recherche et lecture d'événements. Doté d'un joystick avec émulateur de souris, d'un panneau LCD et d'un panneau de commande complet, le RM-NS1000 est l'outil idéal pour utiliser votre système en toute simplicité.

## Dimensions



Hauteur 87 mm  
Largeur 430 mm  
Profondeur 417 mm



- BOUTON JOG/SHUTTLE LED
- PAUSE
- BOUTON LOCK
- BOUTON PANIC
- BOUTON PLAY
- BOUTON ALARM
- BOUTON LCD/MULTI FONCTION
- BOUTON ALL SELECT
- BOUTON PRESET/SET
- BOUTON CUSTOM FONCTION
- BOUTON DIGITAL ZOOM
- BOUTON CURSOR LED
- JOYSTICK
- CADREAN JOG/SHUTTLE
- BUTTON EN DIRECT
- BOUTON CAMERA TOUR
- BOUTON STILL CAPTURE
- BOUTON LAYOUT TOUR
- BOUTON MIC
- BOUTON MONITOR SELECT
- BOUTON FULL SCREEN
- MICRO INTEGRE
- BOUTON CAMERA SELECT
- TOUCHE NUMERIQUE
- BOUTON IRIS
- BOUTON FOCUS

## Spécifications techniques

Capacité de stockage		NSRE-S200/4T
Lecteur de disque dur	Capacité physique	4 To (500 Go x4)
	Interface	Série (ATA)
	Niveau RAID	RAID 5
Capacité d'enregistrement		Environ 1 To x 4
Interfaces		
Ethernet	100BASE-TX/10BASE-T x 1 (commutation automatique) (pour maintenance)	
Interface série	RS-232C x1 (pour maintenance)	
Serial attached SCSI (SAS1.1)	SFF-8088 (mini-SAS 26 broches) : entrée x1, sortie x2	
Généralités		
Dimensions (L x H x P)		430 x 87 x 417 mm (sans les parties saillantes)
Poids	Environ 12 kg	
Alimentation	100 CA à 127 V / De 200 à 240 V (50/60 Hz)	
Consommation électrique	Environ 80 W (typique) (Max. 350 W)	
Température de fonctionnement	De 5 à 40 °C	
Humidité en fonctionnement	De 20 à 80 %	
Accessoires fournis	Câble Mini-SAS (1 m), Dispositif de verrouillage du panneau avant (2), Manuel d'installation, Livret de garantie, Support en caoutchouc (4)	

Interfaces		RM-NS1000
Interface	Dispositif basse vitesse USB 2.0 (Longueur de câble – Environ 3 m.)	
Interface externe	USB 2.0 (2)	
	Mini jack stéréo pour microphone (entrée alimentée) (1)	
	Mini jack stéréo pour casque (1)	
	Port RS-485	
Généralités		
Dimensions		490 (L) x 111,5 (H) x 170 (P) mm
Poids	1 200 g	
Alimentation	12 V CC	
Consommation électrique	1 A	
Adaptateur secteur	De 100 à 240 V CA, 50/60 Hz	
Température de fonctionnement	De 5 à 40 °C	
Humidité en fonctionnement	De 20 à 80 % (température max. de bulbe humide : 32 °C)	
Accessoires fournis	Adaptateur secteur (1), Guide de démarrage(1), CD-ROM (Guide d'utilisation) (1), Garantie (1)	

# SNCA-HRX550/EXT\*

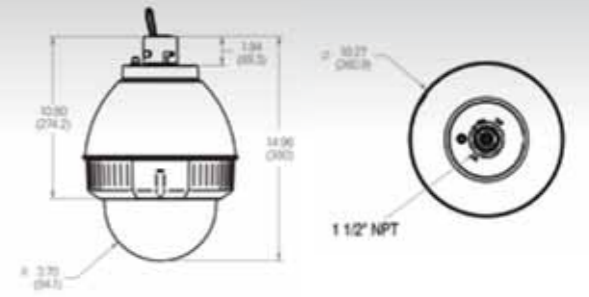
De design compact, le caisson dôme SNCA-HRX550/EXT offre une polyvalence d'utilisation tout en protégeant la caméra. Le caisson dôme extérieur IP66 est spécialement conçu pour accueillir les caméras d'intérieur SNC-RZ25 et celles des séries RX, EP/ER et RS/RH.



## Caractéristiques et avantages

- Caisson dôme IP66
- Spécialement conçu pour prendre en charge les caméras d'intérieur SNC-RZ25 et celles des séries RX, EP/ER et RS/RH dans des installations extérieures.
- De construction en plastique durable, 94VO, et protection anti-UV du dôme inférieur
- Fixation au plafond en aluminium coulé en standard
- Dôme en polycarbonate transparent d'une épaisseur de 2 mm
- Fonctionnement permanent du ventilateur pour une protection efficace contre la surchauffe et la condensation
- Radiateur 24 V CA commandé par thermostat
- Entrée d'alimentation séparée pour l'ensemble radiateur/ventilateur et la caméra

## Dimensions



Modèle	Description	Note	Température de fonctionnement	Tension de fonctionnement	Modèles de caméras compatibles	Accessoires optionnels	Couleur
SNCA-HRX550/EXT	Caisson dôme extérieur	IP66	De -29 à 50 °C De -44 à 50 °C si utilisé avec un kit radiateur/ventilateur optionnel (SNCA-HEATER)	24 V CA	SNC-RZ25 SNC-RX530 SNC-RX550 SNC-RX570 SNC-RS44 SNC-RS46 SNC-RH124	SNCA-CEILING (à utiliser avec SNCA-POLE30) SNCA-EP521 SNCA-EP550 SNCA-EP580 SNCA-ER521 SNCA-ER550 SNCA-ER580 SNCA-WM40 SNCA-CA2 (avec SNCA-WM) SNCA-PM3 (avec SNCA-WM) SNCA-HEATER SNCA-TINTED/2 SNCA-CLEAR/2 (inclus) SNCA-POWERBOX (avec SNCA-WM)	DuPont Sky White PFW-510-S9

# SNCA-HRX550/INT\*

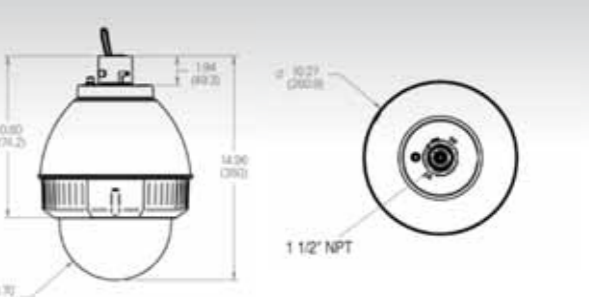
De design compact, le caisson dôme SNCA-HRX550/INT de 7" apporte une certaine polyvalence et une protection de la caméra dans les installations en intérieur. Le caisson dôme extérieur IP66 est spécialement conçu pour accueillir les caméras d'intérieur SNC-RZ25 et celles des séries RX, EP/ER et RS/RH.



## Caractéristiques et avantages

- Conçu pour accueillir les caméras d'intérieur SNC-RZ25 et celles des séries RX, EP/ER et RS/RH.
- De construction en plastique durable, 94VO, et protection anti-UV du dôme inférieur
- Fixation au plafond en aluminium coulé en standard
- Dôme en polycarbonate asphérique transparent de 3 mm d'épaisseur

## Dimensions



Modèle	Description	Note	Température de fonctionnement	Tension de fonctionnement	Modèles de caméras compatibles	Accessoires optionnels	Couleur
SNCA-HRX550/INT	Caisson dôme intérieur	IP66	De 0 °C à 40 °C	24 V CA	SNC-RZ25 SNC-RX530 SNC-RX550 SNC-RX570 SNC-RS44 SNC-RS46 SNC-RH124	SNCA-CEILING (à utiliser avec SNCA-POLE30) SNCA-EP521 SNCA-EP550 SNCA-EP580 SNCA-ER521 SNCA-ER550 SNCA-ER580 SNCA-WM40 SNCA-CA2 (avec SNCA-WM) SNCA-PM3 (avec SNCA-WM) SNCA-HEATER SNCA-TINTED/2 SNCA-CLEAR/2 (inclus)	DuPont Sky White PFW-510-S9

\*Ces produits ont été fabriqués par Videolarm



## SNCA-HRX550EXT/R\*

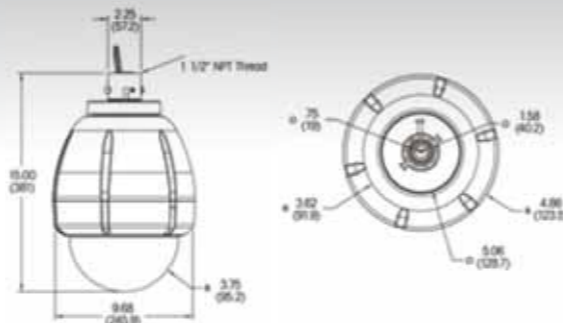
Le caisson dôme de 7" SNCA-HRX550EXT/R offre une protection anti-vandale élevée. Ce robuste caisson dôme est spécialement conçu pour accueillir les caméras d'intérieur SNC-RZ25 et celles des séries RX, EP/ER et RS/RH. Le caisson compact est polyvalent et protège remarquablement la caméra.



## Caractéristiques et avantages

- Caisson dôme d'extérieur IP66 anti-vandale IK10
- Conçu pour les caméras d'intérieur des séries RS/RH, EP/ER, RX et SNC-RZ25
- Dôme extérieur, protégé contre les UV
- Partie supérieure en aluminium coulé et garniture circulaire assurant une protection de niveau IK10
- Dôme en polycarbonate asphérique transparent de 3 mm d'épaisseur
- Radiateur 24 V CA commandé par thermostat
- Fonctionnement permanent du ventilateur pour une protection efficace contre la surchauffe et la condensation
- Entrée d'alimentation séparée pour l'ensemble radiateur/ventilateur et la caméra
- Montage suspendu, raccord rapide NPT 1 1/2"

## Dimensions



Modèle	Description	Note	Température de fonctionnement	Tension de fonctionnement	Modèles de caméras compatibles	Accessoires optionnels	Couleur
SNCA-HRX550EXT/R	Caisson dôme extérieur résistant	IP66	De -29 à 50 °C De -44 à 50 °C si utilisé avec un kit radiateur/ventilateur optionnel (SNCA-HEATER)	24 V CA	SNC-RZ25 SNC-RX530 SNC-RX550 SNC-RX570 SNC-RS44 SNC-RS46 SNC-RH124 SNC-EP521 SNC-EP550 SNC-EP580 SNC-ER521 SNC-ER550 SNC-ER580	SNCA-CEILING (à utiliser avec SNCA-POLE30) SNCA-CA2 (avec SNCA-WM) SNCA-CA2 (avec SNCA-WM) SNCA-HEATER/SNCA-TINTED/2 SNCA-CLEAR/2 (inclus) SNCA-POWERBOX (avec SNCA-WM)	DuPont Sky White PFW-510-S9

## SNCA-RX550EXT1 2V\*

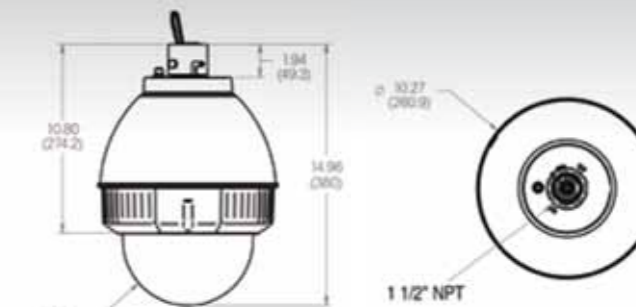
De design compact, le caisson dôme SNCA-RX550EXT est polyvalent et protège remarquablement la caméra. Ce caisson IP66 a été développé en tant que boîtier pour entrée de 12 V CC pour accueillir les caméras d'intérieur des séries RS/RH, EP/ER, RX et SNC-RZ25 dans des installations extérieures.



## Caractéristiques et avantages

- Caisson dôme extérieur IP66
- Conçu pour les caméras d'intérieur des séries RS/RH, EP/ER\*, RX et SNC-RZ25
- De construction en plastique durable, 94VO, et protection anti-UV du dôme inférieur
- Fixation au plafond en aluminium coulé en standard
- Dôme en polycarbonate asphérique transparent de 3 mm d'épaisseur
- Fonctionnement permanent du ventilateur pour une protection efficace contre la surchauffe et la condensation
- Radiateur 12 V CC commandé par thermostat
- Entrée d'alimentation séparée pour l'ensemble radiateur/ventilateur et la caméra
- \* N'alimente pas la caméra

## Dimensions



Modèle	Description	Note	Température de fonctionnement	Tension de fonctionnement	Modèles de caméras compatibles	Accessoires optionnels	Couleur
SNCA-RX550EXT1 2V	Caisson dôme externe (12 V)	IP66	De -29 à 50 °C	12 V CC	SNC-RZ25 SNC-RX530 SNC-RX550 SNC-RX570 SNC-RS44 SNC-RS46 SNC-RH124 SNC-EP521* SNC-EP550* SNC-EP580* SNC-ER521* SNC-ER550* SNC-ER580*	SNCA-CEILING (à utiliser avec SNCA-POLE30) SNCA-CA2 (avec SNCA-WM) SNCA-CA2 (avec SNCA-WM) SNCA-PM3 (avec SNCA-WM) SNCA-HEATER/SNCA-TINTED/2 SNCA-CLEAR/2 (inclus)	Transparent

## SNCA-HRX550EXT/W\*

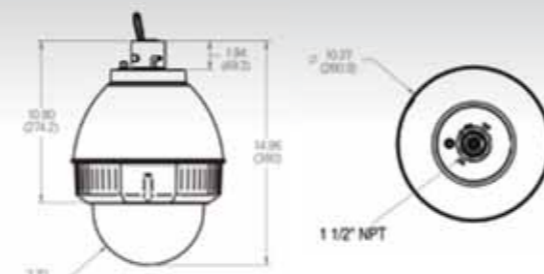
Le caisson dôme SNCA-HRX550EXT/W 7" offre polyvalence et protection de la caméra dans un format compact. Ce caisson dôme IP66 est spécialement conçu pour la prise en charge sans fil des caméras d'intérieur des séries RS/RH, RX et SNC-RZ25. Ce produit inclut un câble d'antenne sans fil pré-installé qui fonctionne avec la carte sans fil SNCA-CFW1 et l'antenne SNCA-AN1.



## Caractéristiques et avantages

- Caisson dôme extérieur IP66
- Conçu pour les caméras d'intérieur des séries RS/RH, RX et SNC-EZ25
- De construction en plastique durable, 94VO, et protection anti-UV du dôme inférieur
- Fixation au plafond en aluminium coulé en standard
- Dôme en polycarbonate asphérique transparent de 3 mm d'épaisseur
- Fonctionnement permanent du ventilateur pour une protection efficace contre la surchauffe et la condensation
- Radiateur 24 V CA commandé par thermostat
- Entrée d'alimentation séparée pour l'ensemble radiateur/ventilateur et la caméra
- Câble d'antenne sans fil inclus avec le caisson

## Dimensions



Modèle	Description	Note	Température de fonctionnement	Tension de fonctionnement	Modèles de caméras compatibles	Accessoires optionnels	Couleur
SNCA-HRX550EXT/W	Caisson dôme pour installation sans fil	IP66	De -29 à 50 °C De -44 à 50 °C si utilisé avec un kit radiateur/ventilateur optionnel (SNCA-HEATER)	24 V CA	SNC-RZ25 SNC-RX530 SNC-RX550 SNC-RX570 SNC-RS44 SNC-RS46 SNC-RH124 SNC-EP521 SNC-EP550 SNC-EP580 SNC-ER521 SNC-ER550 SNC-ER580	SNCA-CEILING (à utiliser avec SNCA-POLE30) SNCA-CA2 (avec SNCA-WM) SNCA-CA2 (avec SNCA-WM) SNCA-HEATER/SNCA-TINTED/2 SNCA-CLEAR/2 (inclus) SNCA-POWERBOX (avec SNCA-WM)	DuPont Sky White PFW-510-S9

## SNCA-HRX550/PRE\*

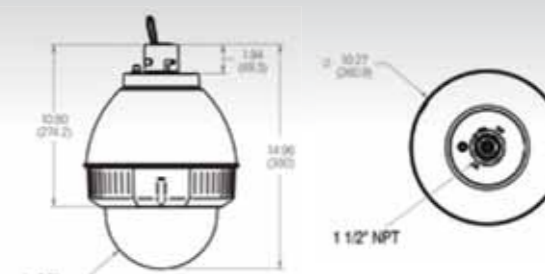
De design compact, le caisson dôme SNCA-HRX550/PRE offre une polyvalence d'utilisation tout en protégeant la caméra. Ce robuste caisson dôme IP66 est spécialement conçu pour accueillir les caméras d'intérieur des séries RS/RH, EP/ER, RX et SNC-RZ25.



## Caractéristiques et avantages

- Caisson dôme extérieur pressurisé IP66
- Conçu pour les caméras d'intérieur des séries RS/RH, EP/ER, RX et SNC-RZ25
- De construction en plastique durable, 94VO, et protection anti-UV du dôme inférieur
- Fixation au plafond en aluminium coulé en standard
- Comprend des valves Schrader et des valves de sécurité
- Pressurisé à 7 psi, capable de maintenir la pression pendant 2 à 3 ans
- Dôme en polycarbonate asphérique transparent de 3 mm d'épaisseur
- Fonctionnement permanent du ventilateur pour une protection efficace contre la surchauffe et la condensation
- Radiateur 24 V CA commandé par thermostat
- Entrée d'alimentation séparée pour l'ensemble radiateur/ventilateur et la caméra

## Dimensions



Modèle	Description	Note	Température de fonctionnement	Tension de fonctionnement	Modèles de caméras compatibles	Accessoires optionnels	Couleur
SNCA-HRX550/PRE	Caisson dôme extérieur	IP66	De -29 à 50 °C De -44 à 50 °C si utilisé avec un kit radiateur/ventilateur optionnel (SNCA-HEATER)	24 V CA	SNC-RZ25 SNC-RX530 SNC-RX550 SNC-RX570 SNC-RS44 SNC-RS46 SNC-RH124 SNC-EP521 SNC-EP550 SNC-EP580 SNC-ER521 SNC-ER550 SNC-ER580	SNCA-CEILING (à utiliser avec SNCA-POLE30) SNCA-CA2 (avec SNCA-WM) SNCA-CA2 (avec SNCA-WM) SNCA-PM3 (avec SNCA-WM) SNCA-HEATER/SNCA-TINTED/2 SNCA-CLEAR/2 (inclus) SNCA-POWERBOX (avec SNCA-WM)	DuPont Sky White PFW-510-S9

## SNCA-HRZ25\*

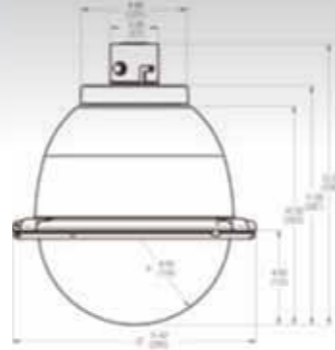
De design compact, le caisson dôme extérieur SNCA-HRZ25 intègre un dôme transparent, une entrée 24 V CA, un radiateur et un ventilateur. Il offre une grande polyvalence d'utilisation tout en assurant la protection de la caméra. Ce caisson dôme IP66 est spécialement conçu pour accueillir les caméras réseau SNC-RZ25 de Sony.



## Caractéristiques et avantages

- De construction en plastique durable, 94VO, et protection anti-UV du dôme inférieur
- Fixation au plafond en aluminium coulé en standard
- Dôme en polycarbonate asphérique transparent de 3 mm d'épaisseur
- Fonctionnement permanent du ventilateur pour une protection efficace contre la surchauffe et la condensation
- Radiateur 24 V CA commandé par thermostat
- Entrée d'alimentation séparée pour l'ensemble radiateur/ventilateur et la caméra

## Dimensions



Modèle	Description	Note	Température de fonctionnement	Tension de fonctionnement	Modèles de caméras compatibles	Accessoires optionnels	Couleur
SNCA-HRZ25	Caisson dôme extérieur 8", montage suspendu avec dôme transparent pour caméra SNC-RZ25P	IP66	De -6,67 à 40 °C	24 V CA	SNC-RZ25P	SNCA-CEILING (à utiliser avec SNCA-POLE30) SNCA-POLE30 SNCA-WM20G SNCA-WM20FC SNCA-WM30G SNCA-WM40 SNCA-CA2 (avec SNCA-WM) SNCA-PM3 (avec SNCA-WM) SNCA-HEATER SNCA-TINTED SNCA-CLEAR (inclus) SNCA-POWERBOX (avec SNCA-WM)	DuPont Sky White PFW-510-S9

## SNCA-HRZ50/EXT/R\*

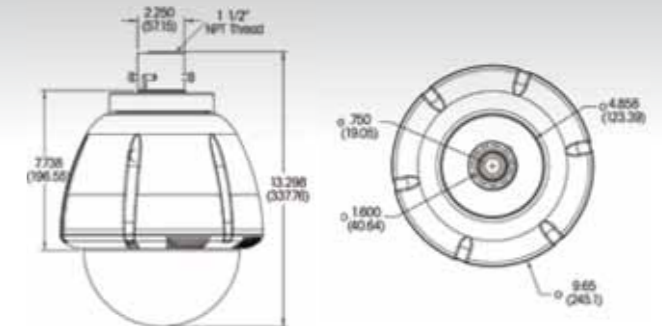
Le dôme de 7" SNCA-HRZ50/EXT/R offre une protection anti-vandale élevée IK10. Ce caisson dôme robuste est spécialement conçu pour accueillir les caméras SNC-RZ30 et SNC-RZ50 de Sony. Ces caissons compacts sont polyvalents et protègent remarquablement la caméra.



## Caractéristiques et avantages

- Dôme extérieur, protégé contre les UV
- Partie supérieure en aluminium coulé et garniture circulaire assurant une protection anti-vandale IK10
- Dôme en polycarbonate asphérique transparent de 3 mm d'épaisseur
- Radiateur 24 V CA commandé par thermostat
- Fonctionnement permanent du ventilateur pour une protection efficace contre la surchauffe et la condensation
- Entrée d'alimentation séparée pour l'ensemble radiateur/ventilateur et la caméra
- Montage suspendu, raccord rapide NPT 1 1/2"
- Compatible avec les caméras SNC-RZ25 et SNC-RZ30

## Dimensions



Modèle	Description	Note	Température de fonctionnement	Tension de fonctionnement	Modèles de caméras compatibles	Accessoires optionnels	Couleur
SNCA-HRZ50/EXT/R	Caisson dôme intérieur résistant	IP66	De -29 à 50 °C (De -44 à 50 °C si utilisé avec un kit radiateur/ventilateur optionnel)	24 V CA	SNC-RZ30P SNC-RZ50P	SNCA-CLEAR/2 (inclus) SNCA-TINTED/2 SNCA-HEATER	DuPont Sky White PFW-510-S9

## SNCA-HRZ50/EXT\*

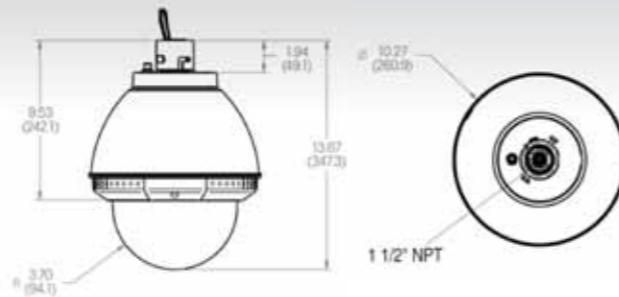
De design compact, le caisson dôme SNCA-HRZ50/EXT offre une polyvalence d'utilisation tout en protégeant la caméra. Ce caisson dôme discret est spécialement conçu pour accueillir les caméras SNC-RZ30 et SNC-RZ50 de Sony. Ce caisson offre une polyvalence d'utilisation tout en protégeant la caméra.



## Caractéristiques et avantages

- De construction en plastique durable, 94VO, et protection anti-UV du dôme inférieur
- Fixation au plafond en aluminium coulé en standard
- Dôme en polycarbonate asphérique transparent de 3 mm d'épaisseur
- Fonctionnement permanent du ventilateur pour une protection efficace contre la surchauffe et la condensation
- Radiateur 24 V CA commandé par thermostat
- Entrée d'alimentation séparée pour l'ensemble radiateur/ventilateur et la caméra

## Dimensions



Modèle	Description	Note	Température de fonctionnement	Tension de fonctionnement	Modèles de caméras compatibles	Accessoires optionnels	Couleur
SNCA-HRZ50/EXT	Caisson dôme externe	IP66	De -29 à 50 °C (De -44 à 50 °C si utilisé avec un kit radiateur/ventilateur optionnel)	24 V CA	SNC-RZ30P SNC-RZ50P	SNCA-CLEAR/2 (inclus) SNCA-TINTED/2 SNCA-HEATER	DuPont Sky White PFW-510-S9

## SNCA-HRZ50/EXT/W\*

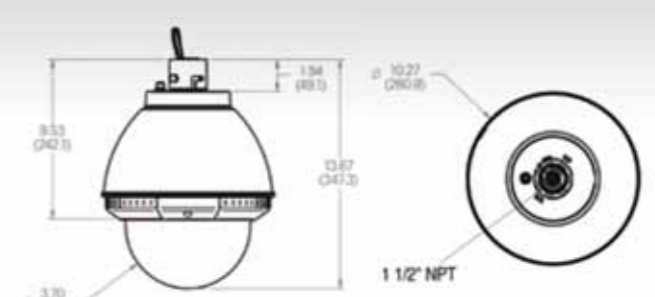
De design compact, le caisson dôme SNCA-HRZ50/EXT/W offre une polyvalence d'utilisation tout en protégeant la caméra. Ce caisson dôme discret inclut un câble d'antenne sans fil pré-installé qui fonctionne avec la carte sans fil SNCA-CFW1 et l'antenne SNCA-AN1. Ces caissons compacts sont polyvalents et protègent remarquablement la caméra.



## Caractéristiques et avantages

- De construction en plastique durable, 94VO, et protection anti-UV du dôme inférieur
- Fixation au plafond en aluminium coulé en standard
- Dôme en polycarbonate asphérique transparent de 3 mm d'épaisseur
- Fonctionnement permanent du ventilateur pour une protection efficace contre la surchauffe et la condensation
- Radiateur 24 V CA commandé par thermostat
- Entrée d'alimentation séparée pour l'ensemble radiateur/ventilateur et la caméra
- Modèle intégrant la fonctionnalité sans fil

## Dimensions



Modèle	Description	Note	Température de fonctionnement	Tension de fonctionnement	Modèles de caméras compatibles	Accessoires optionnels	Couleur
SNCA-HRZ50/EXT/W	Caisson dôme externe (sans fil)	IP66	De -29 à 50 °C (De -44 à 50 °C si utilisé avec un kit radiateur/ventilateur optionnel)	24 V CA	SNC-RZ30P SNC-RZ50P	SNCA-CLEAR/2 (inclus) SNCA-TINTED/2 SNCA-HEATER SNCA-CFW1 SNCA-AN1	DuPont Sky White PFW-510-S9

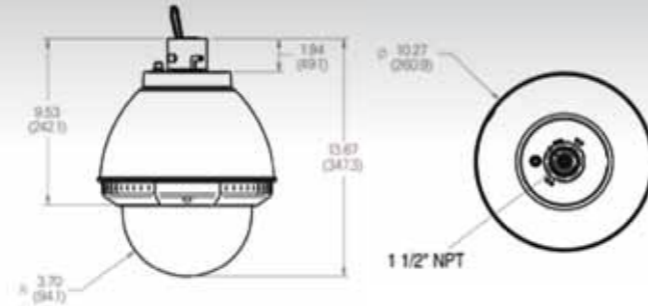
## SNCA-HRZ50/INT\*

De design compact, le caisson dôme SNCA-HRZ50/INT offre une polyvalence d'utilisation tout en protégeant la caméra. Ce caisson dôme discret est spécialement conçu pour accueillir les caméras SNC-RZ30 et SNC-RZ50 de Sony dans les installations en intérieur. Le caisson compact est polyvalent, facile à installer et protège remarquablement la caméra.



## Dimensions

- De construction en plastique durable, 94VO, et protection anti-UV du dôme inférieur
- Fixation au plafond en aluminium coulé en standard
- Dôme en polycarbonate asphérique transparent de 3 mm d'épaisseur



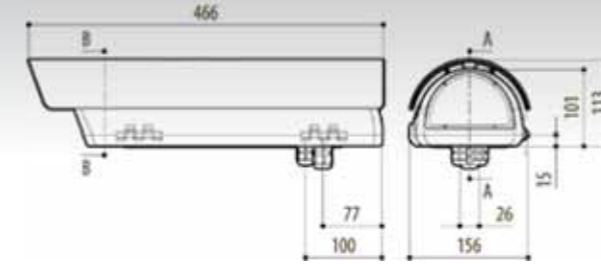
Modèle	Description	Note	Température de fonctionnement	Tension de fonctionnement	Modèles de caméras compatibles	Accessoires optionnels	Couleur
SNCA-HRZ50/INT	Caisson dôme interne	IP66	De 0 à 50 °C	12 V CC	SNC-RZ30P SNC-RZ50P	SNCA-CLEAR/2 (inclus) SNCA-TINTED/2 SNCA-HEATER	DuPont Sky White PFW-510-S9

## SNCA-HFIXSML/24\*

Un caisson en polycarbonate 12 V CC/24 V CA intégrant un support en aluminium pour le rangement des câbles et adapté aux caméras de plus petite taille. Ce caisson IP66 de conception élégante assure la protection de la caméra quelles que soient les conditions environnementales.



## Dimensions



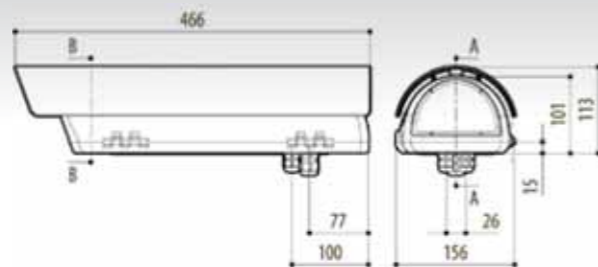
Modèle	Description	Note	Température de fonctionnement	Tension de fonctionnement	Modèles de caméras compatibles	Accessoires optionnels	Couleur	Environ Dimensions	
SNCA-HFIXSML/24	Caisson fixe, avec visière, radiateur et fixation murale	IP66	De -28 à 48 °C	24 V CA	SNC-CS10 SNC-CS11 SSC-DC172P SSC-DC198P SSC-DC372P SSC-DC378P	SSC-E453P SSC-E458P SSC-E473P SSC-E478P SSC-M383CE SSC-M388CE	SNCA-CAFIX1 SNCA-CA2 SNCA-PMFIX1 SNCA-POWER-BOX	DuPont Sky White PFW-510-S9	400 x 106 x 127,5 mm (L x H x l)

## SNCA-HFIXSML/230\*\*

Un caisson en polycarbonate 115 V CA/230 V CA intégrant un support en aluminium pour le rangement des câbles et adapté aux caméras de plus petite taille. Ce caisson IP66 de conception élégante assure la protection de la caméra quelles que soient les conditions environnementales.



## Dimensions



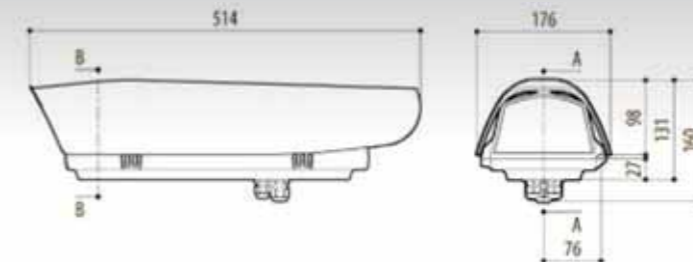
Modèle	Description	Note	Température de fonctionnement	Tension de fonctionnement	Modèles de caméras compatibles	Accessoires optionnels	Couleur	Environ Dimensions	
SNCA-HFIXSML/230	Caisson fixe, avec visière, radiateur et fixation murale	IP66	De -28 à 48 °C	230 V AC	SNC-CS10 SNC-CS11 SSC-DC172P SSC-DC198P SSC-DC372P SSC-DC378P	SSC-E453P SSC-E458P SSC-E473P SSC-E478P SSC-M383CE SSC-M388CE	Une unité d'alimentation supplémentaire peut être requise (SNCA-PSVTSML230) avec le modèle 230 V CA	DuPont Sky White PFW-510-S9	400 x 106 x 127,5 mm (L x H x l)

## SNCA-HFIXSTD/230\*

Un caisson en aluminium moulé 115 V CC/230 V CA intégrant une ouverture sur la partie latérale et un support pour le rangement des câbles. Conçu selon des critères de qualité les plus poussés, il offre une résistance IP66 pour protéger la caméra des intempéries.



## Dimensions



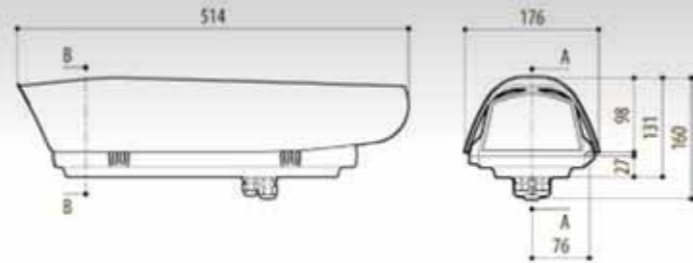
Modèle	Description	Note	Température de fonctionnement	Tension de fonctionnement	Modèles de caméras compatibles	Accessoires optionnels	Couleur	Environ Dimensions	
SNCA-HFIXSTD/230	Caisson fixe, avec visière, radiateur et fixation murale	IP66	De -28 à 48 °C	230 V AC	SNC-CS3P SNC-CS10P SNC-CS11P SNC-Z20P SNC-CS20 SNC-CM120 SNC-CS50P SNC-CH140	Gamme SSC SNC-CH120 SNC-CH220 SNC-CH240 SNC-CH160 SNC-CH180 SNC-CH260 SNC-CH280	Une unité d'alimentation supplémentaire peut être requise (SNCA-PSVSTD230) avec le modèle 230 V CA	DuPont Sky White PFW-510-S9	514 x 131 x 176 mm (L x H x l)

## SNCA-HFIXSTD/24\*

Un caisson en aluminium moulé 12 V CC/24 V CA intégrant une ouverture sur la partie latérale et un support pour le rangement des câbles. Conçu selon des critères de qualité les plus poussés, il offre une résistance IP66 pour protéger la caméra des intempéries.



### Dimensions



Modèle	Description	Note	Température de fonctionnement	Tension de fonctionnement	Modèles de caméras compatibles	Accessoires optionnels	Couleur	Environ Dimensions
SNCA-HFIXSTD/24	Caisson fixe, avec visière, radiateur et fixation murale	IP66	De -28 à 48 °C	24 V CA, 50 Hz	SNC-CS3P SNC-CS10P SNC-CS11P SNC-Z20P SNC-CS20 SNC-CM120 SNC-CS50P SNC-CH140 Gamme SSC SNC-CH120 SNC-CH220 SNC-CH240 SNC-CH160 SNC-CH180 SNC-CH260 SNC-CH280	SNCA-CAFIX1 SNCA-CA2 SNCA-PMFIX1 SNCA-POWERBOX	DuPont Sky White PFW-510-S9	514 x 131 x 176 mm (L x H x l)

## SNCA-HP5

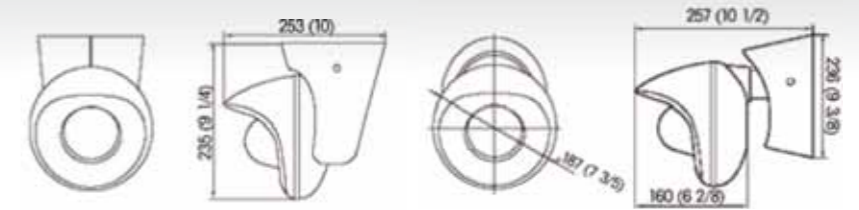
Le caisson pour utilisation en extérieur SNCA-HP5 est spécialement conçu pour la caméra SNC-P5.



### Caractéristiques et avantages

- Installation facile de la caméra
- Etanchéité selon IP x 3
- Température d'utilisation -10 à 50° C

### Dimensions



Modèle	Description	Note	Température de fonctionnement	Tension de fonctionnement	Modèles de caméras compatibles	Accessoires optionnels	Couleur	Environ Dimensions
SNCA-HP5	Caisson pour SNC-P5		De -10 à 50 °C		SNC-P5	N/A	DuPont Sky White PFW-510-S9	187 x 238 x 257 mm (fixation murale)

## SNCA-ICPTZ/C et SNCA-ICPTZ/T

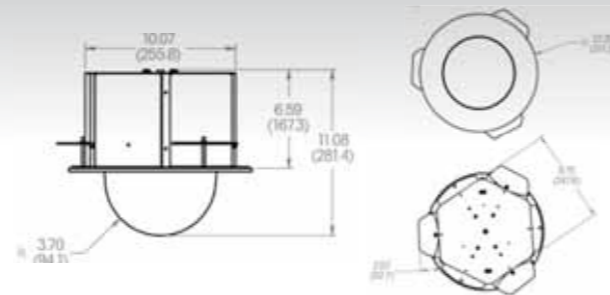
Le modèle SNCA-ICPTZ/C est un kit d'encastrement plafond discret pour utilisation en intérieur. Il est équipé d'un dôme en polycarbonate transparent de 7" pouvant accueillir les caméras PTZ de Sony. La partie supérieure est en acier, la garniture circulaire est en acier enduit de poudre alors que le dôme de 3 mm d'épaisseur est fabriqué en polycarbonate thermoplastique transparent, moulé par injection.



### Caractéristiques et avantages

- Bulle de 7" en polycarbonate facilitant l'installation et l'entretien au niveau du plafond
- Le caisson ne dépasse pas plus de 3,5" du plafond
- Compatible avec les caméras mobiles SNC-RZ25, SNC-RZ30, SNC-RZ50, SNC-RS44/46, SNC-RH124 et SNC-RX
- Inclut une garniture circulaire dotée de ressorts à ouverture rapide par pression
- Dôme en polycarbonate asphérique transparent de 3 mm d'épaisseur
- Une bulle fumée est également disponible sous la référence SNCA-TINTED/2

### Dimensions



Modèle	Description	Note	Température de fonctionnement	Tension de fonctionnement	Modèles de caméras compatibles	Accessoires optionnels	Couleur	Environ Dimensions
SNCA-ICPTZ/C	Support de fixation pour dôme transparent	N/A	N/A	N/A	SNC-RX530P SNC-RX550P SNC-RX570P SNC-RZ50P SNC-RH124 SNC-RZ25P SNC-RZ30P SNC-RS44/46P SNC-RH124	N/A	Transparent	H 23,1 x l 30,5 x P 30,5 cm
SNCA-ICPTZ/T	Support de fixation pour dôme fumé	N/A	N/A	N/A	SNC-RX530P SNC-RX550P SNC-RX570P SNC-RZ50P SNC-RH124 SNC-RZ25P SNC-RZ30P SNC-RS44/46P SNC-RH124	N/A	Fumé	H 23,1 x l 30,5 x P 30,5 cm

## SNCA-CEILING\*

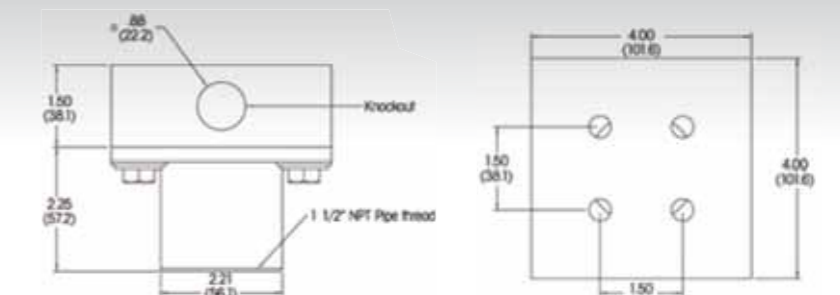
Le modèle SNCA-CEILING est un adaptateur de fixation au plafond doté d'une boîte de dérivation et d'un raccord rapide NPT 1 1/2".



### Caractéristiques et avantages

- De construction en acier robuste

### Dimensions



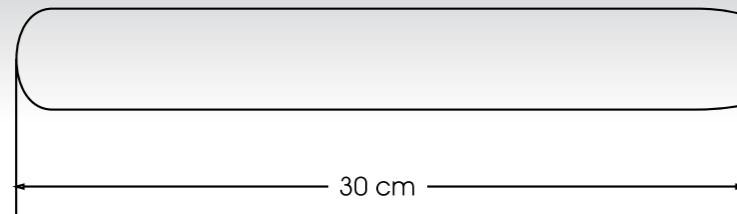
Modèle	Description	Modèles de caissons compatibles	Accessoires optionnels	Couleur	
SNCA-CEILING	Kit d'installation au plafond	SNCA-HRX550/EXT SNCA-HRX550/EXT/W SNCA-HRX550/INT SNCA-HRX550/EXT/R SNCA-HRX550/EXT/PRE SNCA-HRZ50/EXT	SNCA-HRZ50/EXT/W SNCA-HRZ50/INT SNCA-HRZ50/EXT/R SNC-RS84P SNC-RS86P SNC-RH164	SNCA-POLE30 (Adaptateur de fixation au plafond) SNCA-RX550EXT12V	Noir

## SNCA-POLE30\*

Rallonge de tube de 305 mm de longueur à utiliser avec SNCA-CEILING.



## Dimensions



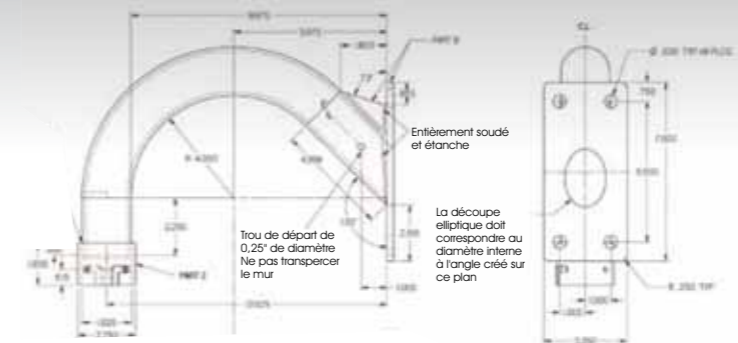
Modèle	Description	Modèles de caissons compatibles	Accessoires optionnels	Couleur
SNCA-POLE30	Mât d'extension pour caissons de fixation au plafond	SNCA-HRX550/EXT SNCA-HRX550/EXT/W SNCA-HRX550/INT SNCA-HRX550/EXT/R SNCA-HRX550/EXT/PRE SNCA-HRZ50/EXT	SNCA-HRZ50/EXT/W SNCA-HRZ50/INT SNCA-HRZ50/EXT/R SNC-RS84P SNC-RS86P SNC-RH164	SNCA-RX550EXT12V Noir

## SNCA-WM20FC\*

Le modèle SNCA-WM20FC est un système de fixation mural col de cygne en aluminium avec raccord fixe adaptée à tous les caissons dôme.



## Dimensions



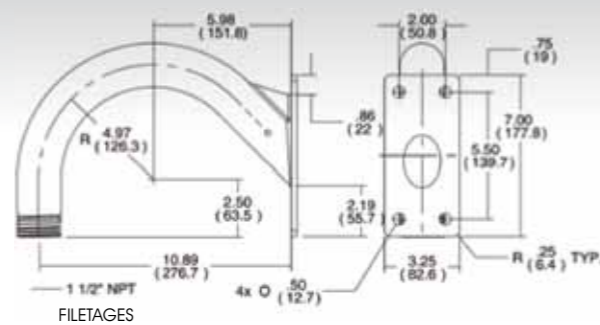
Modèle	Description	Modèles de caissons compatibles	Accessoires optionnels	Couleur
SNCA-WM20FC	Fixation murale avec raccord fixe	SNCA-HRX550/EXT SNCA-HRX550/EXT/W SNCA-HRX550/INT SNCA-HRX550/EXT/R SNCA-HRX550/EXT/PRE	SNCA-HRZ50/EXT SNCA-HRZ50/EXT/W SNCA-HRZ50/INT SNCA-HRZ50/EXT/R	SNCA-PM3 (Adaptateur de fixation sur mât) SNCA-CA2 (Adaptateur de fixation en angle) SNCA-POWERBOX SNCA-RX550EXT12V DuPont Sky White PFW-510-S9

## SNCA-WM20G\*

Le modèle SNCA-WM20G est un système de fixation mural col de cygne en aluminium adaptée à tous les caissons dôme.



## Dimensions



Modèle	Description	Modèles de caissons compatibles	Accessoires optionnels	Couleur
SNCA-WM20G	Fixation murale col de cygne	SNCA-HRX550/EXT SNCA-HRX550/EXT/W SNCA-HRX550/INT SNCA-HRX550/EXT/R SNCA-HRX550/EXT/PRE SNCA-HRZ50/EXT	SNCA-HRZ50/EXT/W SNCA-HRZ50/INT SNCA-HRZ50/EXT/R SNC-RH225 SNC-RH164	SNCA-PM3 (Adaptateur de fixation sur mât) SNCA-CA2 (Adaptateur de fixation en angle) SNCA-POWERBOX DuPont Sky White PFW-510-S9

## SNCA-WM30G\*

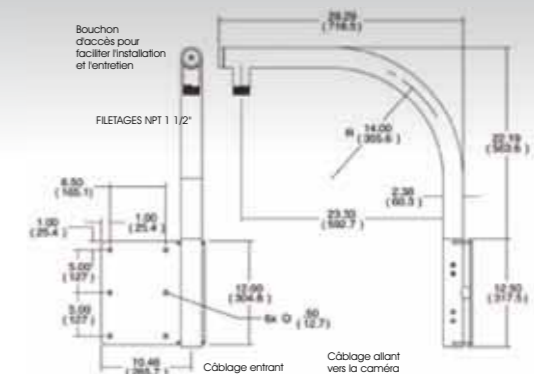
Le modèle SNCA-WM30G est un système de fixation pour parapet de toiture permettant d'installer la caméra dôme à l'écart du toit pour obtenir une vue plus dégagée. Un filetage de 1 1/2" est prévu pour faciliter l'installation d'un dôme. La fixation peut se retourner au dessus du toit pour faciliter l'entretien.



## Caractéristiques et avantages

- Construction en aluminium
- Revêtement par pulvérisation durable
- Filetage de 1 1/2" pour une installation simple et rapide
- Poids supporté : 50 lb

## Dimensions



Modèle	Description	Modèles de caissons compatibles	Accessoires optionnels	Couleur
SNCA-WM30G	Fixation murale col de cygne	SNCA-HRX550/EXT SNCA-HRX550/EXT/W SNCA-HRX550/INT SNCA-HRX550/EXT/R SNCA-HRX550/EXT/PRE	SNCA-HRZ50/EXT SNCA-HRZ50/EXT/W SNCA-HRZ50/INT SNCA-HRZ50/EXT/R	SNCA-RX550EXT12V

# SNCA-WM40\*

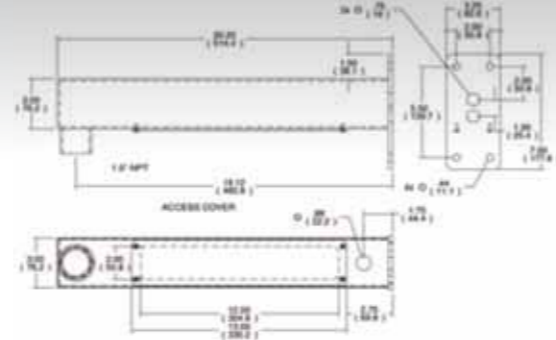
Fixation murale robuste avec panneau amovible.  
Construction durable en polyuréthane blanc cassé avec revêtement en poudre garantissant une résistance à la corrosion dans les utilisations en extérieur.



### Caractéristiques et avantages

- Fixation murale robuste compatible avec tous les dômes de Sony

### Dimensions



Modèle	Description	Modèles de caissons compatibles	Accessoires optionnels	Dimensions	Couleur
SNCA-WM40	Support de fixation murale extensible	SNCA-HRX550/EXT SNCA-HRX550/EXT/W SNCA-HRX550/INT SNCA-HRX550/EXT/R SNCA-HRX550/EXT/PRE SNCA-HRZ50/EXT	SNCA-PM3 (Adaptateur de fixation sur mât) SNCA-CA2 (Adaptateur de fixation en angle)	L 53 cm	DuPont Sky White PFW-510-S9



# SNCA-CA2\*

Le modèle SNCA-CA2 est un système de fixation en angle en aluminium compatible avec les bras de fixation SNCA-WM20G, SNCA-WM20FC et SNCA-WM40.

# SNCA-PM3\*

Le modèle SNCA-PM3 est un système de fixation sur mât en aluminium.

# UNI-WMBB1

Kit d'adaptation de fixation sur mât/mural compatible avec les modèles col de cygne SNCA-WM

Modèle	Description	Modèles de caissons compatibles			Couleur
SNCA-CA2	Système de fixation en angle, charge maximale de 22 kg	SNCA-WM20G SNCA-WM40	SNCA-WMMD1 SNCA-WMMD2	SNCA-WM20FC SNCA-WMMD4	DuPont Sky White PFW-510-S9
SNCA-PM3	Système de fixation sur mât	SNCA-WM20G SNCA-WM40	SNCA-WMMD1 SNCA-WMMD2		Blanc
UNI-WMBB1	Kit d'adaptation de fixation sur mât/mural en aluminium.	SNCA-WMMD3 SNCA-WM20FC	SNCA-WM20G		DuPont Sky White PFW-510-S9



# SNCA-WMMD1\*

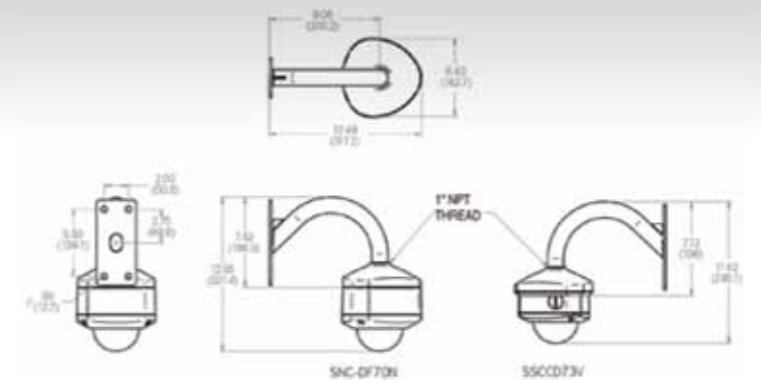
Le système de fixation en aluminium coulé SNCA-WMMD1 permet de monter au mur ou au plafond certaines caméras mini-dômes, notamment la SSC-CD73 ou la SNCDF70. Une fixation murale col de cygne en aluminium avec filetage NPT de 1" est incluse. Cette fixation murale peut être utilisée avec le système de fixation en angle SNCA-CA2 ou avec le système de fixation sur mât SNCA-PM3. Pour assurer une protection optimale en extérieur, ce kit inclut une pâte d'étanchéité pour raccords filetés en Téflon, des garnitures de joint et un joint d'étanchéité.



### Caractéristiques et avantages

- Installation au mur ou au plafond pour la SSC-CD73V ou la SNCDF70N
- Construction en aluminium
- Filetage de 1" pour installation suspendue
- Fixation col de cygne pour installation au mur
- Utilisation en extérieur ou en intérieur

### Dimensions



## SNCA-CAFIX1\*\* SNCA-PMFIX1\*\* SNCA-WMFX10PC UNI-XBB1/T10PC UNI-XBS1/T10PC

**SNCA-CAFIX1\*\*** Ce système de fixation en angle permet d'installer un caisson de caméra sur un angle de mur.  
**SNCA-PMFIX1\*\*** Ce système de fixation sur mât permet d'installer un caisson de caméra sur un mât circulaire de 65 mm à 110 mm de diamètre.  
**SNCA-WMFX10PC** Ce système de fixation, d'une longueur de 14 cm, permet d'installer une caméra fixe en intérieur, au mur ou au plafond.  
**UNI-XBB1/T10PC** Système de fixation murale pour les caméras boîtiers de couleur noire de la série X.  
**UNI-XBS1/T10PC** Système de fixation murale pour les caméras boîtiers de couleur argentée de la série X.

Modèle	Description	Modèles de caissons compatibles			Dimensions	Couleur
SNCA-CAFIX1	Système de fixation en angle	SNCA-HFIXSML/24 SNCA-HFIXSML/230	SNCA-HFIXSTD/24 SNCA-HFIXSTD/230		L 22 cm	
SNCA-PMFIX1	Système de fixation sur mât	SNCA-HFIXSML/24 SNCA-HFIXSML/230	SNCA-HFIXSTD/24 SNCA-HFIXSTD/230		L 17,27 cm	
SNCA-WMFX10PC	Système de fixation mural ou plafond	SNC-CS10 SNC-CS11	SNC-CS20/ SNC-CS50P	SNC-CM120 SNC-Z20P	H 14,1 cm	
UNI-XBB1/T	Système de fixation noir pour série X	SNC-CH110B SNC-CH210B			H 6,8 cm x D 5,05 cm	Noir
UNI-XBS1/T	Système de fixation argent pour série X	SNC-CH110S SNC-CH210S			H 6,8 cm x D 5,05 cm	Argent

Modèle	Description	Modèles de caissons compatibles	Accessoires optionnels	Couleur
SNCA-WMMD1	Système de fixation murale pour mini-dômes DF70/CD73	SNC-DF70 SSC-CD73	SNCA-CA2 SNCA-PM3 SNCA-POWERBOX	DuPont Sky White PFW-510-S9

\*Ce produit a été fabriqué par Videolarm \*\*Ces produits ont été fabriqués par Videotec

\*Ces produits ont été fabriqués par Videolarm

## SNCA-WMMD2\*

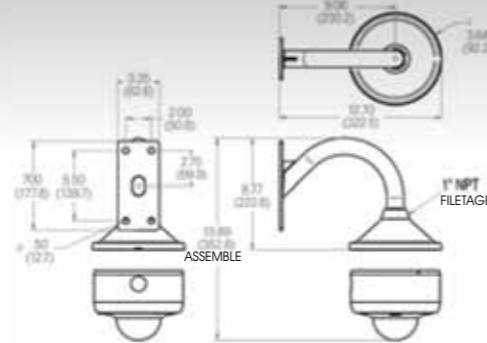
Le système de fixation en aluminium coulé SNCA-WMMD2 permet de monter au mur ou au plafond certaines caméras mini-dômes, notamment la SNC-DF80, la SNC-DF85, la SNC-CD75 et la SNC-CD77. Une fixation murale col de cygne en aluminium avec filetage NPT de 1" est incluse. Cette fixation murale peut être utilisée avec le système de fixation en angle SNCA-CA2 ou avec le système de fixation sur mât SNCA-PM3. Pour assurer une protection optimale en extérieur, ce kit inclut une pâte d'étanchéité pour raccords filetés en Téflon, des garnitures de joint et un joint d'étanchéité.



### Caractéristiques et avantages

- Installation au mur ou au plafond pour SNCDF80N
- Construction en aluminium
- Filetage de 1" pour installation suspendue
- Fixation col de cygne pour installation au mur
- Utilisation en extérieur ou en intérieur

### Dimensions



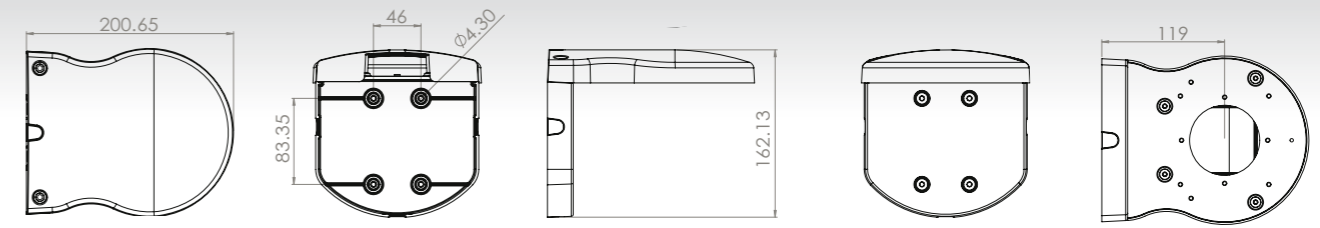
Modèle	Description	Modèles de caissons compatibles	Accessoires optionnels	Couleur
SNCA-WMMD2	Support de fixation murale mini-dôme DF80/CD75/77	SNC-DF80P SNC-DF85P SNC-CD75P SNC-CD77P	SNCA-CA2 SNCA-PM3 SNCA-POWERBOX	DuPont Sky White PFW-510-S9

## SNCA-WMMD4\*

Le système de fixation SNCA-WMMD4 permet de fixer les caméras directement au mur.



### Dimensions



Modèle	Description	Modèles de caissons compatibles	Accessoires optionnels	Couleur
SNCA-WMMD4	Fixation murale	SNC-DH140/DH240, SNC-DH120/DH220 SNC-DS10/DM110 SNC-DF50 SNC-RH124 SNC-RS44/RS46	N/A	

## SNCA-WMMD3\*

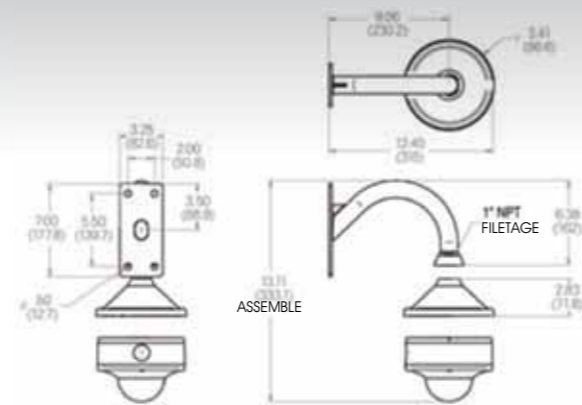
Le système de fixation en aluminium coulé SNCA-WMMD2 permet de monter au mur ou au plafond certaines caméras mini-dômes, notamment la SNC-DM160, la SNC-DS60 et les caméras d'extérieur SNC-DH. Une fixation murale col de cygne en aluminium avec filetage NPT de 1" est incluse. Cette fixation murale peut être utilisée avec le système de fixation en angle SNCA-CA2 ou avec le système de fixation sur mât SNCA-PM3. Pour assurer une protection optimale en extérieur, ce kit inclut une pâte d'étanchéité pour raccords filetés en Téflon, des garnitures de joint et un joint d'étanchéité.



### Caractéristiques et avantages

- Fixation murale pour les caméras d'extérieur SNC-DH, la SNC-DM160 et la SNC-DS60
- Construction en aluminium
- Filetage de 1" pour installation suspendue
- Fixation col de cygne pour installation au mur
- Utilisation en extérieur ou en intérieur

### Dimensions



Modèle	Description	Modèles de caissons compatibles	Accessoires optionnels	Couleur	
SNCA-WMMD3	Système de fixation pour caméra mini-dôme, peut être utilisé en intérieur ou extérieur. Comprend support de fixation et kit d'étanchéité	SNC-DM160 SNC-DS60 SNC-DH160	SNC-DM180 SNC-DH260 SNC-DH280	SNCA-CA2 SNCA-PM3 SNCA-POWERBOX	DuPont Sky White PFW-510-S9

Modèle	Description	Modèles de caissons compatibles	Accessoires optionnels	Dimensions	Couleur
YF-ICB124	Kit d'encastrement plafond	SNC-RS46N SNC-RS44N SNC-RS44P SNC-RS46P SNC-RH124	YF-LD124	L 226 x H 152 x 1270 mm	N/A
YF-ICB140	Kit d'encastrement plafond	SNC-DH140 SSC-CD45 SSC-CD45P SSC-CD49 SSC-CD49P SNC-DF50N SNC-DF50P SNC-DS10 SNC-DM110 SNC-DH120 SNC-DH220 SNC-DH240			Blanc
YF-ICB45	Kit d'encastrement plafond	SSC-CD45P SSC-CD49P SSC-CD75P SSC-CD77P SSC-CD79P SNC-DF50P SNC-DF80P SNC-DF85P SNC-DS10 SNC-DM110 SNC-DS60 SNC-DM160			Blanc
YF-ICB73V	Kit d'encastrement plafond pour Ssc-cd73vp	SSC-CD73VP			Argent
YF-LD124C	Bulle dôme transparente	YF-ICB124			Transparent
YF-LD124S	Bulle dôme fumée	YF-ICB124			Fumée

## SNCA-POWERBOX\*

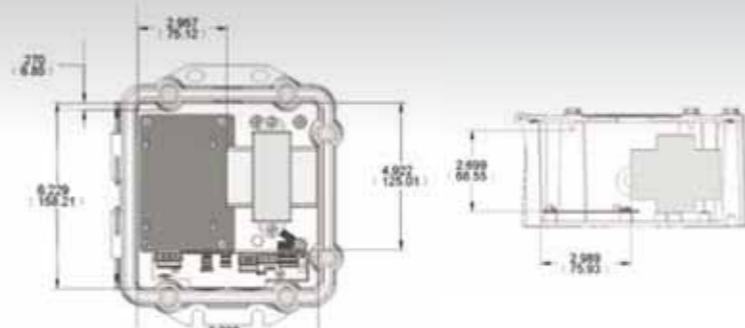
Le modèle SNCA-POWERBOX est une alimentation robuste en aluminium coulé, conforme à la norme NEMA pour utilisation en extérieur, présentant une tension d'entrée de 220/115 V CA et une tension de sortie de 24 V CA et 96 W. Clips pour fixation sur mât inclus.



## Caractéristiques et avantages

- Boîtier robuste en aluminium coulé conforme à NEMA 4
- Conforme à la norme IP 66 garantissant la protection contre l'infiltration de particules les plus fines
- Connexion directe aux câbles électriques
- Les systèmes de fixation SNCA-WM20G et SNCA-WM20FC se fixent directement sur la porte pour une installation et une intégration simplifiées
- Fournit une alimentation de 4 A à 24 V CA
- Clips pour fixation sur mât inclus

## Dimensions



Modèle	Description	Modèles de caméras compatibles	Caractéristiques principales	Tension de fonctionnement	Environ Poids	Couleur
SNCA-POWERBOX	Alimentation extérieure IP66 avec support de connexion	SNCA-WM20G SNCA-WM20FC SNCA-WM40 SNCA-WMMD1 SNCA-WMMD2	Idéale pour l'alimentation des câbles 24 V CA et des caméras	110 V CA / 230 V CA (sélectionnable)		Blanc

## SNCA-HPOE1\*

Le SNCA-HPOE1 est une solution d'alimentation puissante mono port qui permet d'alimenter à distance des applications actuelles et émergentes très puissantes. Générant une puissance de 30 W, l'unité SNCA-HPOE1 permet d'alimenter à distance une variété d'applications telles que des points d'accès 802.11, des caméras pan-tilt-zoom (PTZ) et des visiophones. Elle est compatible avec la norme IEEE 802.3af PoE et IEEE802.3af. L'unité peut alimenter des dispositifs réseau 10/100Base-T et des dispositifs sans fil émergeant 1000Base-T tels que les points d'accès sans fil IEEE 802.11n et les points d'accès Wi-max.



## Caractéristiques et avantages

- Jusqu'à 30 W de puissance sur 2-paires
- Compatible avec la norme IEEE 802.3af
- Compatible avec la norme IEEE 802.3af
- Conforme avec toutes les normes IEEE 802.3af ou les anciens dispositifs Cisco
- Sécurité : Les dispositifs de faible puissance ne reçoivent que l'alimentation dont ils ont besoin
- Alimentation sûre et fiable des points d'accès WLAN
- Détection automatique et protection des matériels Ethernet non standardisés
- Prise en charge des applications 10/100/1000Base-T
- Design compact : s'intègre facilement dans les installations

## Spécifications techniques

Généralités	
Nombre de ports	1
Débits de transfert de données	10/100/1000 Mbit/s
Sortie PoE	Attribution des broches et polarité, Sortie 4/5 (+), 7/8 (-)
Tension de sortie	55 V CC
Alimentation port utilisateur	30 W
Alimentation d'entrée	Tension d'entrée CA : de 100 à 240 V CA
Courant d'entrée CA	0,8 A de 100 à 240 V CA
Fréquence CA	De 50 à 60 Hz
Dimensions	87,9 mm x 51,3 mm x 166 mm
Poids	350 g
Indicateurs	
Indicateur système	Alimentation secteur (vert)
Indicateur utilisateur	Alimentation canal (vert)
Connecteurs	RJ-45 blindé, EIA 568A et 568B
Conditions ambiantes	
Température de fonctionnement	De -10 à 45 °C
Humidité en fonctionnement	90 % max., sans condensation
Température de stockage	De 0 à 40 °C
Humidité de stockage	95 % max., sans condensation
Altitude de fonctionnement	De -304,8 à 3048 m
Fiabilité	
MTBF	100 000 heures à 25 °C
Données en température	27 BTU/heure (à 240 V CA)
Garantie	1 an

## SNCA-POE1\*\*

Injecteur PoE 1 port : solution compacte et économique. L'injecteur PoE 1 port est une solution compacte et économique, totalement conforme à la norme IEEE 802.3af pour l'alimentation à distance des matériels LAN (WLAN) ainsi que d'autres installations de faible densité de port. L'injecteur PoE 3001 élimine le besoin de recourir à une alimentation externe. Le câblage CA/CC offre une solution compacte, économique, sûre et fiable pour les installations Ethernet déjà en place.



## Caractéristiques et avantages

- Solution d'alimentation PoE de matériels
- Alimentation sécurisée standardisée pour les matériels compatibles
- Protection de l'investissement des commutateurs Ethernet et des câbles existants
- Installation rapide et économique
- Installation « plug-and-play »
- Plusieurs unités peuvent être accolées pour alimenter plusieurs matériels Ethernet
- Constitue un injecteur POE multiport compact
- Prend en charge le Gigabit pour des transmissions haute vitesse (application avec points d'accès Wi-max, téléphones IP et caméras IP)

## Spécifications techniques

Généralités	
Nombre de ports	1
Débit de transfert de données	3001/AC : 10/100 Mbit/s 3001G/AC : 10/100/1000 Mbit/s
Sortie PoE	Attribution des broches et polarité : 4/5 (+), 7/8 (-)
Tension de sortie	48
Alimentation port utilisateur	15,4 W min.
Alimentation d'entrée	Tension d'entrée CA : de 90 à 264 V CA
Courant d'entrée CA	0,5 de 110 à 220 V CA
Fréquence CA	De 47 à 63 Hz
Dimensions	60 mm (l) x 31 mm (H) x 145 mm (L)
Poids	450 g
Indicateurs	
Indicateur système	Alimentation secteur (vert)
Indicateur utilisateur	Alimentation canal (vert)
Connecteurs	RJ-45 blindé, EIA 568A et 568B
Conditions ambiantes	
Température de fonctionnement	De 0 à 40 °C
Humidité en fonctionnement	90 % max., sans condensation
Température de stockage	De -20° à 70 °C
Humidité de stockage	93 % max., sans condensation
Altitude de fonctionnement	de -304,8 à 3 048 m

## Dimensions



\*Ce produit a été fabriqué par Videolarm \*\*Ce produit a été fabriqué par Powersdine

## SNCA-POE6\* / SNCA-POE12\*

Les unités d'injection PoE SNCA-POE6 et POE12 offrent une solution économique et totalement conforme à IEEE 802.3af en apportant une alimentation PoE aux infrastructures existantes. Fournissant une alimentation de 15,4 Watts sur chaque port, elles garantissent un fonctionnement sûr de n'importe quel type de matériel PoE standard. Elles fournissent une alimentation aux caméras réseau de sécurité et permettent le transfert de données à l'aide de câbles Ethernet standard, en laissant l'infrastructure réseau intacte.



## Caractéristiques et avantages

- Une solution économique pour mettre à niveau les infrastructures existantes et adopter l'alimentation PoE
- Alimentation sûre et efficace sur l'infrastructure Ethernet existante
- Solution sûre qui protège l'infrastructure réseau
- Modèles à 6 et 12 ports évolutifs
- Conformité totale avec la norme 802.3af
- Prise en charge de Cisco et des anciens systèmes PoE

## Spécifications techniques

Généralités	
Nombre de ports	6 ou 12
Débits de transfert de données	10/100 Mbit/s
Sortie PoE	Attribution des broches et polarité, 4/5 (+), 7/8 (-)
Tension de sortie	48 V CC
Alimentation port utilisateur	15,4 Watts max.
Puissance totale	Jusqu'à 200 W
Alimentation d'entrée	Tension d'entrée CA : de 90 à 264 V CA
Courant d'entrée CA	4 A à 110 V CA, 2 A à 240 V CA
Fréquence CA	De 50 à 60 Hz
Dimensions	438 mm x 272 mm x 44 mm .
Poids	4 kg
Indicateurs	
Indicateur système	Alimentation secteur (vert)
Indicateur utilisateur	Alimentation canal (vert)
Connecteurs	RJ-45 blindé, EIA 568A et 568B
Conditions ambiantes	
Température de fonctionnement	De 0 à 40 °C
Humidité en fonctionnement	90 % max., sans condensation
Température de stockage	De -20 à 70 °C
Humidité de stockage	95 % max., sans condensation
Altitude de fonctionnement	De -304,8 à 3048 m
Fiabilité	
MTBF	100 000 heures à 25 °C
Données en température	300 BTU/heure (à 240 V CA)
Garantie	1 an

\*Ces produits ont été fabriqués par Powersdine



## SNCA-PS12/1\*

Alimentation de 12 V CC 500 mA fournissant une sortie CC régulée unique. Les câbles sont terminés par des cosses pour faciliter la connexion aux blocs de raccordement. Gainage ABS. Ces unités d'alimentation sont conçues pour les applications de surveillance et peuvent être installées à l'intérieur d'un caisson de caméra.



## Caractéristiques et avantages

- Alimentation de 12 V CC
- 1 x sortie de 500 mA
- Les fils de sortie sont dotés de cosses
- Conçue pour s'installer dans les caissons de caméras.
- Gainage ABS
- Dimensions : 65 x 115 x 45 mm

Modèle	Description	Modèles de caméras compatibles				Caractéristiques principales	Courant (A)	Tension (nominale)	Boîtier	Environ Poids	Environ approx. L x H x P	Couleur
SNCA-PS12/1	Unité intérieure d'alimentation avec une sortie d'une puissance nominale de 1 Amp, 12 V CC.	SSC-DC83 SSC-DC593 SSC-E473 SSC-E453 SSC-DC374 SSC-DC174 SSC-DC193P SSC-M383	SSC-M183 SSC-CD43VP SSC-CD73VP SNC-CS50P SNC-DF40P SNC-DF70P SNC-Z20P SNC-CS3P	SNC-CH120 SNC-CH140 SNC-CH220 SNC-CH240 SNC-CH160 SNC-CH180 SNC-CH260 SNC-CH280	SNC-DH140T SNC-DH140T SNC-DH240 SNC-DH240T	Idéale pour l'alimentation des caméras 12 V CC	1 A	12 V CC	ABS	0,8 kg	70 x 102 x 60	Noir

## SNCA-PS24/1\*

Alimentation de 1 A 24 V CA. Idéale pour alimenter les caméras de surveillance de 24 V CA et les radiateurs des caissons de caméra. L'unité est dotée d'un boîtier noir en plastique qui peut se fixer au mur ou qui peut se placer directement dans le caisson de la caméra (s'il y a assez de place). Elle est équipée d'une fiche d'alimentation européenne et des bornes de raccordement à la sortie sont fournies à l'intérieur du boîtier.



## Caractéristiques et avantages

- Alimentation de 24 V CA
- 1 x sortie de 1 A
- Conçue pour s'installer dans les caissons de caméras.
- Gainage ABS
- Dimensions : 68 x 115 x 70 mm

Modèle	Description	Modèles de caméras compatibles				Caractéristiques principales	Courant (A)	Tension d'alimentation (nominale)	Tension de sortie (nominale)	Boîtier	Environ Poids	Environ approx. L x H x P	Couleur
SNCA-PS24/1	Unité intérieure d'alimentation par câble Ethernet avec une sortie d'une puissance nominale de 1 Amp, 24 V CA, 50 Hz.	SSC-DC83 SSC-DC593 SSC-E473 SSC-E453 SSC-DC374 SSC-DC174 SSC-DC193P SSC-M383 SSC-M183	SSC-CD43VP SSC-CD73VP SNC-CS50P SNC-DF40P SNC-DF70P SNC-Z20P SNC-CS3P SNC-RX550P SNC-RZ25P	SNC-CH120 SNC-CH140 SNC-CH220 SNC-CH240 SNC-CH160 SNC-CH180 SNC-CH260 SNC-CH280 SNC-DH140	SNC-DH140T SNC-DH240 SNC-DH240T	Idéale pour l'alimentation des caméras 24 V CA	1 A	240 V CA 50 Hz	24 V CA	Plastique	1 kg	68 x 115 x 70	Noir

## SNCA-PS24/4\*

Unité d'alimentation avec une sortie à fusible de 4 Amp 24 V CA. Idéale pour alimenter les caméras de surveillance de 24 V CA et les radiateurs des caissons de caméra. Boîtier en acier.



## SNCA-PS24/4E\*

Unité d'alimentation avec une sortie à fusible de 4 Amp 24 V CA. Boîtier conforme à la norme IP66 pour une utilisation en extérieur. Idéale pour alimenter les caméras de surveillance de 24 V CA et les radiateurs des caissons de caméra. Boîtier ABS gris.



## Caractéristiques et avantages

- Kit de fixation murale fourni
- Sorties à fusibles individuels
- Boîtier à l'épreuve des intempéries

Modèle	Description	Modèles de caméras compatibles				Caractéristiques principales	Courant (A)	Tension d'alimentation (nominale)	Tension de sortie (nominale)	Boîtier	Environ Poids	Environ approx. L x H x P	Couleur
SNCA-PS24/4	Unité intérieure d'alimentation avec une sortie d'une puissance nominale de 4 Amp, 24 V CA, 50 Hz.	SNCA-HFIXED SNCA-HRZ25 SNCA-HRZ30 SNCA-HRX550/EXT SNCA-HRX550/EXT/W SNCA-HRX550/EXT/R SNCA-HRX550/INT SNCA-HRZ50/EXT SNCA-HRZ50/EXT/W SNCA-HRZ50/EXT/R	SNCA-HRZ50/INT SNC-CH120 SNC-CH140 SNC-CH220 SNC-CH240 SNC-CH160 SNC-CH180 SNC-CH260 SNC-CH280 SNC-DH140	SNC-DH140T SNC-DH240 SNC-DH240T SNC-DH160 SNC-DH180 SNC-DH260 SNC-DH280 SNC-RZ25P SNC-RZ50P SNC-RX530P	SNC-RX550P SNC-RX570P SNC-RS44P SNC-RS46P SNC-RH124 SNC-RS84P SNC-RS86P SNC-RH164	Idéale pour l'alimentation des caméras 24 V CA	1 x 4 A	240 V CA 50 Hz	24 V CA	Métal	2,05 Kg	118 x 200 x 70 mm	Blanc
SNCA-PS24/4E	Unité extérieure d'alimentation avec une sortie d'une puissance nominale de 4 Amp, 24 V CA, 50 Hz.	SNCA-HFIXED SNCA-HRZ25 SNCA-HRZ30 SNCA-HRX550/EXT SNCA-HRX550/EXT/W SNCA-HRX550/EXT/R SNCA-HRX550/INT SNCA-HRZ50/EXT SNCA-HRZ50/EXT/W SNCA-HRZ50/EXT/R	SNCA-HRZ50/INT SNC-CH120 SNC-CH140 SNC-CH220 SNC-CH240 SNC-CH160 SNC-CH180 SNC-CH260 SNC-CH280 SNC-DH140	SNC-DH140T SNC-DH240 SNC-DH240T SNC-DH160 SNC-DH180 SNC-DH260 SNC-DH280 SNC-RZ25P SNC-RZ50P SNC-RX530P	SNC-RX550P SNC-RX570P SNC-RS44P SNC-RS46P SNC-RH124 SNC-RS84P SNC-RS86P SNC-RH164	Idéale pour l'alimentation des caissons 24 V CA et des caméras	1 x 4 A	240 V CA 50 Hz	24 V CA	ABS gris	2,13 Kg	150 x 250 x 100	Blanc

## SNCA-IR20\*

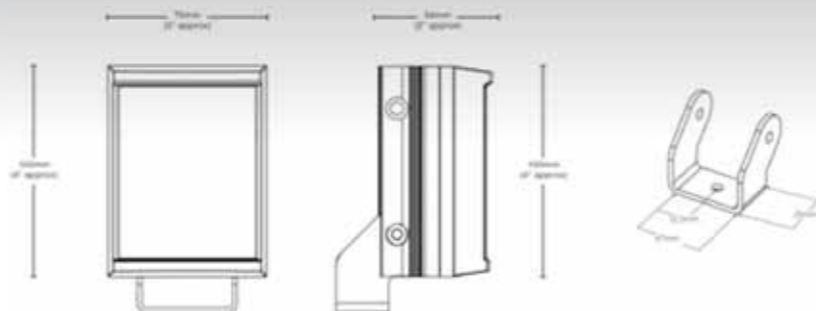
L'illuminateur infrarouge SNCA-IR20 est conçu pour apporter un éclairage spécial pour les caméras réseau via une infrastructure utilisant la technologie PoE (Power over Ethernet). Pour l'installation, il suffit de connecter le câble réseau PoE. L'illuminateur SNCA-IR20 est doté d'une cellule photo-électrique intégrée et d'un système électronique interne Command and Control™ et offre une connectivité « plug and play ».



## Caractéristiques et avantages

- Fonctionne par PoE
- Cellule photo-électrique intégrée
- Technologie Command and Control™
- Eclairage 24h/24, 7j/7
- Portée de 20 m
- Faisceau de 30°

## Dimensions



Modèle	Description	Caractéristiques principales	Tension de fonctionnement	Norme IP	Couleur
SNCA-IR20	Lumière infrarouge intérieure 20 m	Portée 20 m, 30°	PoE, 12-24 V CA/CC	N/A	Noir

## SNCA-IR40/OUTDR\*

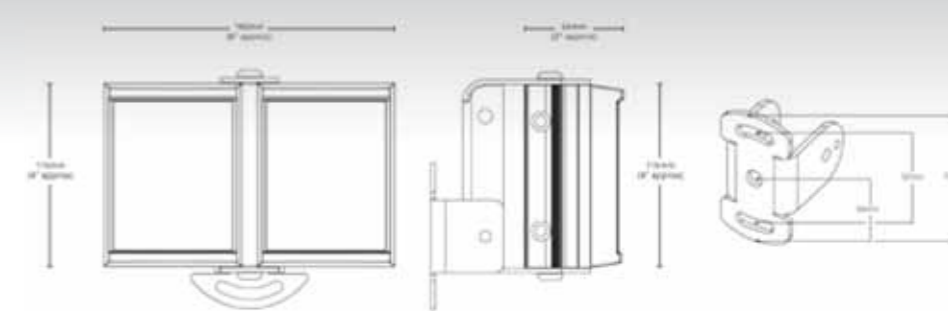
L'illuminateur infrarouge SNCA-IR40/OUTDR peut être utilisé avec les caméras N&B ou Jour/Nuit pour les applications sur de courtes/moyennes distances. La fonction Adaptive Illumination™ favorise le réglage sur site des faisceaux de 30-60°. Une alimentation avec cellule photo-électrique est incluse.



## Caractéristiques et avantages

- Adaptive Illumination™
- Technologie de LED montées en surface
- Active LED Life Control
- Protection anti-vandale
- Frais de fonctionnement limités
- 5 ans de garantie
- Portée 40 m
- Faisceau de 30 à 60°

## Dimensions



Modèle	Description	Caractéristiques principales	Tension de fonctionnement	Consommation électrique	Température de fonctionnement	Dimensions	Poids	Norme IP	Couleur
SNCA-IR40/OUTDR	LUMIÈRE infrarouge extérieure (850 nm)	Portée 40 m, faisceau de 30 à 60°	Détection automatique de 100 à 240 V AC	20 W max.	De -50°C à 50°C	160 x 115 x 54 mm	1,7 kg	IP66	Noir

## SNCA-IR20/OUTDR\*

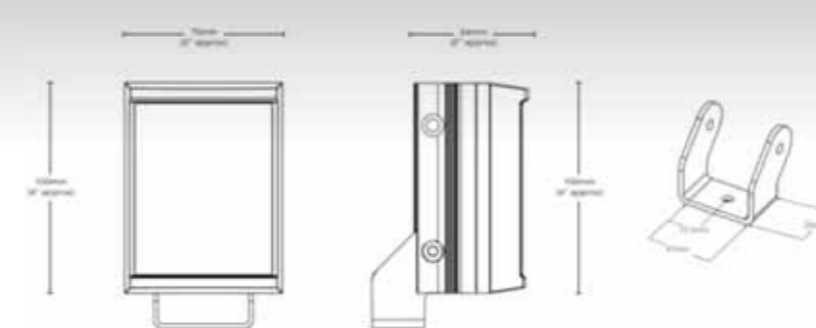
L'illuminateur infrarouge SNCA-IR20/OUTDR peut être utilisé avec les caméras N&B ou Jour/Nuit pour les applications sur de courtes distances. Une alimentation avec cellule photo-électrique est incluse.



## Caractéristiques et avantages

- Technologie de LED montées en surface
- Active LED Life Control
- Protection anti-vandale
- Frais de fonctionnement limités
- 5 ans de garantie
- Portée de 20 m
- Faisceau de 30°

## Dimensions



Modèle	Description	Caractéristiques principales	Tension de fonctionnement	Norme IP	Couleur
SNCA-IR20/OUTDR	Lumière infrarouge extérieure 20 m	Portée 20 m, 30°	12/24 V CA/CC	IP66	Noir

## SNCA-IR80/OUTDR\*

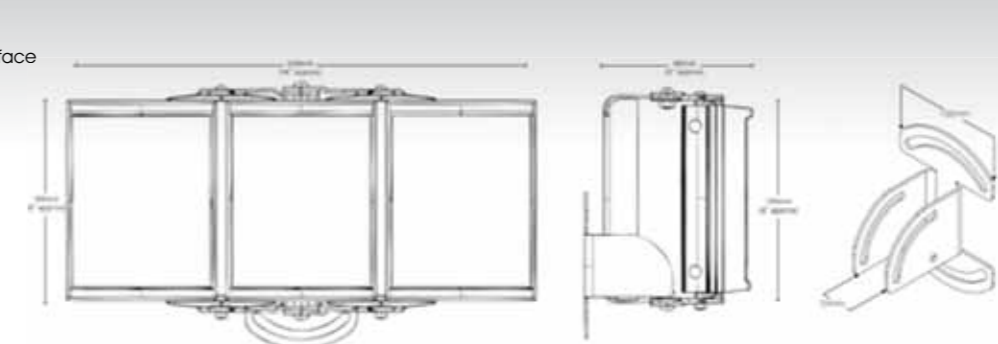
L'illuminateur infrarouge SNCA-IR80/OUTDR est spécialement conçu pour être utilisé avec les caméras N&B et Jour/Nuit. La fonction Ultimate Adaptive Illumination™ favorise le réglage sur site des faisceaux de 50-180° ce qui permet d'obtenir une couverture de 360° avec 2 unités uniquement. Une alimentation avec cellule photo-électrique est incluse.



## Caractéristiques et avantages

- Adaptive Illumination™
- Technologie de LED montées en surface
- Active LED Life Control
- Protection anti-vandale
- Frais de fonctionnement limités
- 5 ans de garantie
- Portée 100 m max.
- Faisceau de 50-180°

## Dimensions



Modèle	Description	Caractéristiques principales	Tension de fonctionnement	Norme IP	Couleur
SNCA-IR80/OUTDR	Lumière infrarouge pour PTZ		Détection automatique de 100 à 240 V AC	IP66	Noir

## SNCA-WL15/OUTDR\*

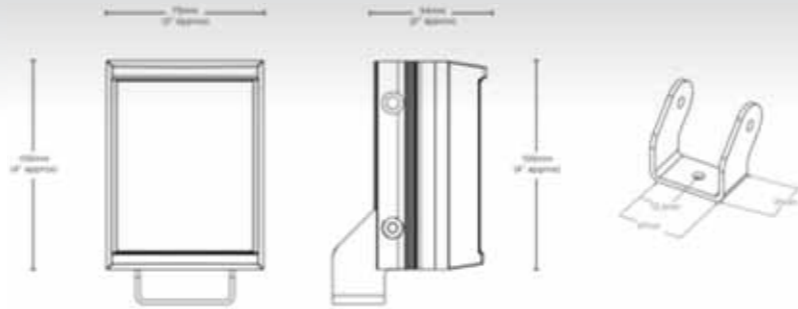
L'illuminateur SNCA-WL15/OUTDR s'utilise avec les caméras de vidéosurveillance couleur et leur procure une lumière blanche visible pour assurer une reproduction précise des couleurs. Une alimentation avec cellule photo-électrique est incluse.



### Caractéristiques et avantages

- Représentation précise des couleurs
- Technologie de LED montées en surface
- Active LED Life Control
- Protection anti-vandale
- Frais de fonctionnement limités
- 5 ans de garantie
- Portée de 20 m
- Faisceau de 30°

### Dimensions



Modèle	Description	Caractéristiques principales	Tension de fonctionnement	Norme IP	Couleur
SNCA-WL15/OUTDR	Lumière blanche extérieure 15 m	Portée 15 m	12/24 V CA/CC	IP66	Argent

## SCA-M30

Le SCA-M30 est un microphone de plafond conçu pour fonctionner avec les caméras réseau de vidéosurveillance de Sony utilisées dans des applications d'intérieur.



### Caractéristiques et avantages

- Compatible avec les caméras réseau de Sony
- Restitution claire des sons
- Structure résistante aux vibrations externes
- Installation facile
- Sensibilité d'entrée réglable

### Spécifications techniques

Généralités	
Type de capsule	Condensateur électret
Directivité	Unidirectionnelle
Réponse en fréquence	300 Hz à 10 kHz
Sensibilité (à 1 kHz)	-40 dB <sup>1</sup> ±3,5 dB
Rapport signal/bruit	60 dB min. (IEC179 A pondéré, 1 KHz, 1 Pa)
Alimentation	Entrée alimentée de 1,5 V à 9 V CC
Consommation	0,5 mA max.
Connecteur de sortie	φ3,5 mm mini-plug (3 pôles) Prise en T
Longueur du câble	Environ 300 cm
Dimensions	φ126 X 55 mm
Poids	Environ 146 g (sans le câble) Environ 225 g avec support de fixation (sans le câble)
Accessoires fournis	Support de fixation (1), +BV 4 x 20 (2), +K 2,6 x 20 (3), Guide d'utilisation (1), Livret de garantie (1)
Modèles compatibles	
SNC-DH180, SNC-RS84P, SNC-DH140, SNC-RS84N, SNC-RH164, SNC-CH140, SNC-RS44N, SNC-RS44P, SNC-RS46N, SNC-RS46P, SNC-RH124	

### Dimensions



## Réseau et connectivité

	Modèle	Description	Modèles de caméras compatibles	Caractéristiques principales	Température de fonctionnement	Norme IP
	SNCA-AN1	Antenne LAN sans fil extérieure	SNCA-CF1 SNCA-CF5	Impédance 50 Ω Mât de fixation inclus	De -20 à 60 °C	IP66
	SNCA-CF1	Carte LAN sans fil CF	SNC-CS50P (SNCA-CFADAPT requis) SNC-RZ50P SNC-RX550P (SNCA-CFADAPT requis) SNC-RZ25P SNC-P5	11 Mbit/s, 2,4 GHz. Alimentée par la caméra, Antenne intégrée, Connecteur d'antenne externe, Prise en charge de WEP/WPA/WPA2 Authentification IEEE-802.1, Mode sans fil Diversity (TX/RX)	De -20 à 60 °C	N/A
	SNCA-CF5	SIM CompactFlash (Compatible Sony MESH)	SNC-CS50P (SNCA-CFADAPT requis) SNC-RZ50P SNC-RX550P (SNCA-CFADAPT requis)	54 Mbit/s, 2,4 GHz. Alimentée par la caméra, Antenne intégrée, Connecteur d'antenne externe, Prise en charge de WEP/WPA/WPA2 Authentification IEEE-802.1, Mode sans fil Diversity (TX/RX)	De -20 à 60 °C	N/A
	SNCA-CW5	Kit d'antenne extérieure	SNCA-CF5			
	SNCA-CFADAPT**	ADaptateur CF/PCMCIA	SNCA-CF1 SNCA-CF5	Alimenté par le périphérique de connexion	De -20 à 60 °C	N/A

\*Ce produit a été fabriqué par Raytec \*\*Ce produit a été fabriqué par Jactron Ltd

## SCA-S30

Le SCA-S30 est un haut-parleur extrêmement robuste destiné aux applications en intérieur ou en extérieur. Conçu pour fonctionner avec les caméras réseau de Sony, il diffuse un son d'une grande qualité grâce à son amplificateur numérique.



### Caractéristiques et avantages

- Amplificateur numérique intégré
- Intégration en transparence avec les caméras réseau de Sony
- Fiabilité et robustesse assurées dans les applications en extérieur
- Installation facile (fixation murale/sur mât)

### Spécifications techniques

Généralités	
Réponse en fréquence	100 Hz à 15 000 Hz (à une puissance de sortie de 5 W)
Niveau d'entrée de référence (à 1 kHz)	-10 dBu (0 dBu = 0,775 Vrms)
Sortie	30 W min. (24 V CA, 1 kHz -10 dBu en entrée)
Sortie max.	35 W min. (24 V CA, 1 kHz en entrée)
Impédance d'entrée	20 kohm +/-20 % (à 1 kHz)
Distorsion	Inférieure à 1 % (24 V CA, sortie de 30 W à 1 kHz)
Rapport signal/bruit	80 dB min. (IEC179A pondéré, 30 W, 1 kHz)
Alimentation	24 V CA +/- 10 % 50Hz/60 Hz
Consommation électrique	8 W (24 V CA, 1/8 puissance de sortie)
Dimensions	φ150 x 245 mm (cadre de fixation inclus)
Poids	Environ 2,4 kg (cadre de fixation inclus)
Température de fonctionnement	De 0 à 50 °C
Température de stockage	De -20 à 60 °C
Accessoires fournis	Câble métallique (1), +M4 x 16(1), Guide d'utilisation (1), Livret de garantie (1)
Modèles compatibles	
SNC-DH180, SNC-DH140, SNC-RS84P, SNC-RS84N, SNC-RH164, SNC-CH140, SNC-RS44N, SNC-RS44P, SNC-RS46N, SNC-RS46P, SNC-RH124	

### Dimensions



## SNCA-JOYSTICK1\*

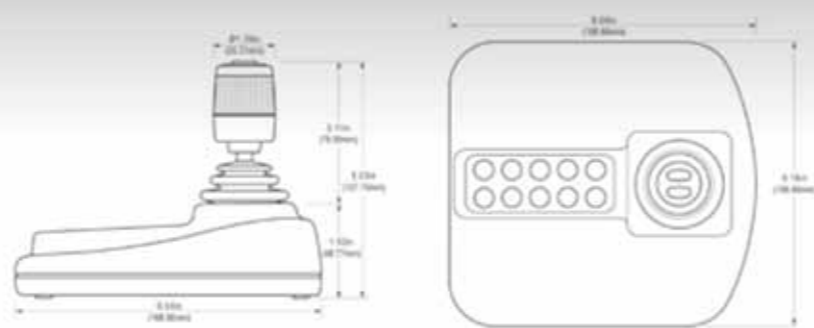
Le joystick USB permet de commander de manière intuitive les caméras mobiles utilisées dans les applications de vidéosurveillance sur réseau. Dotée d'un joystick déplaçable sur 3 axes à effet Hall, de douze commutateurs programmables et d'une interface USB, l'unité IP Desktop s'intègre en toute simplicité avec les logiciels reconnaissant l'utilisation d'un joystick via DirectX de Microsoft.



### Caractéristiques et avantages

- Joystick 3 axes pour le réglage P/T/Z
- Boutons programmables
- Dispositif de contrôle conforme à 1.1 HID USB
- Fonctionnement simple

### Dimensions



Modèle	Centrage	Caissons	Force de rupture	Force de fonctionnement	Force maximale	Température d'utilisation	Cycles de vie	Tension d'alimentation (bus USB)	Courant (bus USB)	Couleur
Série I HFX, modèle 1400 Option 5	Ressort unique, omnidirectionnel	Impact élevé, nylon rempli de verre	.109 Nm	.151 Nm	.169 Nm	De -40 à 85 °C	10 000 000	Vdd = 5 V ± .5 V	32 mA	N/A

## SNCA-TINTED\*

Bulle fumée de rechange pour les dômes SNCA-HRZ25 et SNCA-HRZ30.



## SNCA-TINTED/2\*

Bulle fumée de rechange pour les caissons dômes 7" de Sony.

### Caractéristiques et avantages

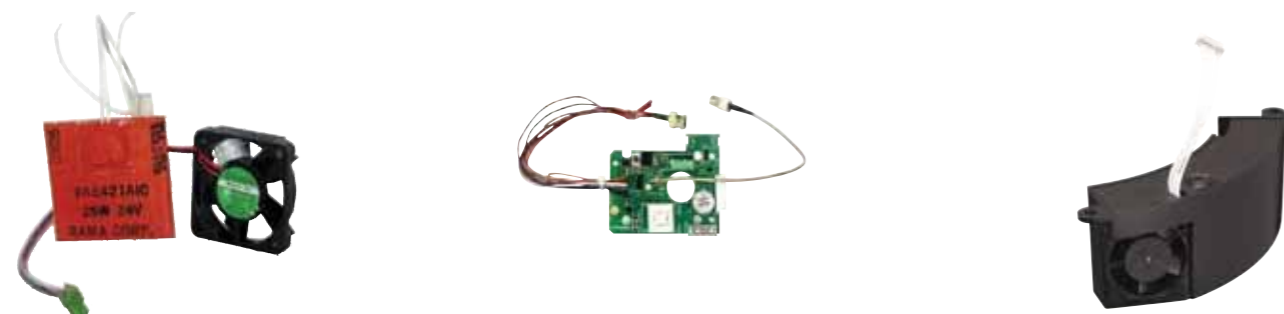
#### SNCA-TINTED

- Acrylique

#### SNCA-TINTED/2

- Polycarbonate

Modèle	Description	Note	Température de fonctionnement	Tension de fonctionnement	Modèles de caméras compatibles	Accessoires optionnels	Couleur	Environ Dimensions
SNCA-TINTED	Bulle dôme fumée	N/A	N/A	N/A	SNCA-HRZ25 SNCA-HRZ30	N/A	Fumé	Diamètre 20,32 cm
SNCA-TINTED/2	Bulle dôme fumée Diamètre 17,78 cm	N/A	N/A	N/A	SNCA-HRX550/EXT SNCA-HRX550/EXT/W SNCA-HRX550/INT SNCA-HRX550/EXT/R SNCA-HRX550/EXT/PRE SNCA-HRZ50/EXT SNCA-HRZ50/EXT/W SNCA-HRZ50/INT SNCA-HRZ50/EXT/R	SNCA-RX550EXT1 2V	Fumé	Diamètre 17,78 cm



## SNCA-HEATER\*\*

Le modèle SNCA-HEATER est un kit pour conditions de froid climatique 24 V CA intégrant un radiateur et un ventilateur. Ce kit est conçu pour les caissons dôme d'extérieur et des climats très froids. Il augmente les conditions de fonctionnement en basse température d'environ 15 °C.

## SNCA-CONNECTOR/PCB\*\* YT-HU75

Carte imprimée de commande.

Modèle	Description	Caractéristiques principales	Température de fonctionnement	Tension de fonctionnement	Modèles de caméras compatibles	Accessoires optionnels	Couleur	Environ Dimensions
SNCA-HEATER	Kit radiateur/ventilateur		Accroît la température de fonctionnement minimale du caisson/de la caméra de 15 °C	24 V, 25 W	SNCA-HRX550/EXT SNCA-HRX550EXT1/W	N/A	N/A	N/A
SNCA-CONNECTOR/PCB	Carte PC	Commande le radiateur et le ventilateur. Pour modèles extérieurs uniquement. Pièce de rechange			SNCA-HRX550/EXT SNCA-HRX550/EXT/W SNCA-HRX550/EXT/R SNCA-HRX550/EXT/PRE SNCA-HRZ50/EXT			
YT-HU75	Radiateur				SNCA-HRZ50/EXT/W SNCA-HRZ50/EXT/R SNCA-HRZ25 SNCA-HRZ30			

\*Ce produit a été fabriqué par CH Product \*\*Ces produits ont été fabriqués par Videolarm

## SNCA-CLEAR\*

Bulle transparente de rechange pour les dômes SNCA-HRZ25 et SNCA-HRZ30.



## SNCA-CLEAR/2\*

Bulle transparente de rechange pour les caissons dômes 7" de Sony.

### Caractéristiques et avantages

#### SNCA-CLEAR

- Acrylique

#### SNCA-CLEAR/2

- Polycarbonate

Modèle	Description	Note	Température de fonctionnement	Tension de fonctionnement	Modèles de caméras compatibles	Accessoires optionnels	Couleur	Environ Dimensions
SNCA-CLEAR	Bulle dôme transparente	N/A	N/A	N/A	SNCA-HRZ25 SNCA-HRZ30	N/A	Transparent	Diamètre 20,32 cm
SNCA-CLEAR/2	Bulle dôme transparente, nouvelle version 7"	N/A	N/A	N/A	SNCA-HRX550/EXT SNCA-HRX550/EXT/W SNCA-HRX550/INT SNCA-HRX550/EXT/R SNCA-HRX550/EXT/PRE SNCA-HRZ50/EXT SNCA-HRZ50/EXT/W SNCA-HRZ50/INT SNCA-HRZ50/EXT/R	SNCA-RX550EXT1 2V	Transparent	Diamètre 17,78 cm

\*Ces produits ont été fabriqués par Videolarm



## Index

Une gamme complète de caissons d'intérieur, d'extérieur et spécialisés pour compléter la gamme SONY de caméras.

## Caractéristiques principales

View-DR	4
Illuminateur infrarouge (IR)	6
H.264 – le meilleur standard du secteur en standard	7
Détection intelligente de mouvement (IMD) – la caméra comme déclencheur de toute une série d'actions	8
IP66 – Caméras anti-vandale adaptées aux environnements difficiles	9
Sortie vidéo analogique – Pour une installation et une configuration rapides	9
Les caméras de sécurité passent à la HD	10
eXcellent Dynamic Noise Reduction (XDNR)	11
Architecture DEPA (Distributed Enhanced Processing Architecture) optimisée	12
Visibility Enhancer (VE)	13
Open Network Video Interface Forum	14

## Caméras IP fixes

SNC-CH110	15
SNC-CH210	16
SNC-CH120	17
SNC-CH160	18
SNC-CH220	19
SNC-CH260	20
SNC-CH140	21
SNC-CH180	22
SNC-CH240	23
SNC-CH280	24
SNC-EB520	25

## Caméras IP mini-dômes

SNC-DH110 / DH110T	26
SNC-DH210 / DH210T	27
SNC-DH120 / DH120T	28
SNC-DH160	29
SNC-DH220 / DH220T	30
SNC-DH260	31
SNC-DH140 / DH140T	32
SNC-DH180	33
SNC-DH240 / DH240T	34
SNC-DH280	35
SNC-EM520	36
SNC-EM521	37

## Caméras IP Rapid Dome ou PTZ

SNC-EP521	38
SNC-EP550	39
SNC-EP580	40
SNC-ER521	41
SNC-ER550	42
SNC-ER580	43
SNC-RH124	44
SNC-RH164	45
SNC-RS44P	46
SNC-RS46P	47
SNC-RS84P	48
SNC-RS86P	49

## Caméras hybrides

SNC-ZB550	50
SNC-ZM551	51
SNC-ZM550	52
SNC-ZR550 / ZP550	53

## Encodeur

Série SNT-EX/EP	54
-----------------	----

## Solutions d'enregistrement

Série IMZ-NS100	56
NSR-500	58
SNCA-ZX104	58

## Accessoires

## Solutions d'enregistrement

NSRE-Si8/1, NSRE-Si16/1 et NSRE-SJBOD16/1	60
NSR-RM1, NSRE-RM2, NSRE-RM3 et NSRE-SASCABLE	60
NSRE-S200/4T et RM-NS1000	62

## Caissons

SNCA-HRX550/EXT et SNCA-HRX550/INT	63
SNCA-HRX550EXT/R et SNCA-HRX550EXT/W	64
SNCA-HRX550EXT12V et SNCA-HRX550/PRE	65
SNCA-HRZ25 et SNCA-HRZ50/EXT	66
SNCA-HRZ50/EXT/R et SNCA-HRZ50/EXT/W	67
SNCA-HRZ50/INT et SNCA-HFIXSML/230	68
SNCA-HFIXSML/24 et SNCA-HFIXSTD/230	69
SNCA-HFIXSTD/24	70
SNCA-ICPTZ/C et SNCA-ICPTZ/T	70
SNCA-HP5	71

## Systèmes de fixation

SNCA-CEILING	71
SNCA-POLE30 et SNCA-WM20G	72
SNCA-WM20FC et SNCA-WM30G	73
SNCA-WM40	74
SNCA-CAFIX1, SNCA-PMFIX1, SNCA-WMFX10PC, UNI-XBB1/T10PC et UNI-XBS1/T10PC	74
SNCA-CA2, SNCA-PM3 et UNI-WMBB1	75
SNCA-WMMD1	75
SNCA-WMMD2 et SNCA-WMMD3	76
SNCA-WMMD4	77
Autres systèmes de fixation	77

## Alimentations

SNCA-POWERBOX et SNCA-POE1	78
SNCA-HPOE1, SNCA-POE6 et SNCA-POE12	79
SNCA-PS12-1 et SNCA-PS24-1	80
SNCA-PS24-4 et SNCA-PS24-4E	81
Autres alimentations	81

## Eclairage

SNCA-IR20 et SNCA-IR20/OUTDR	82
SNCA-IR40/OUTDR et SNCA-IR80/OUTDR	83
SNCA-WL15/OUTDR	84

## Connectivité réseau

<b>84</b>	
<b>Audio</b>	
SCA-M30 et SCA-S30	85

## Autres accessoires

SNCA-JOYSTICK1	86
SNCA-HEATER	86
SNCA-CONNECTOR/PCB	86
YT-HU75	86
SNCA-TINTED et SNCA-TINTED/2	87
NCA-CLEAR et SNCA-CLEAR/2	87

## Tableau de compatibilité

**88**

Chez Sony Professional, nous sommes convaincus que les images ont un pouvoir...

Celui d'améliorer le diagnostic médical  
Celui de rapprocher les cultures  
Celui de rendre l'entreprise prospère  
Celui de contribuer à la justice  
Celui de participer à l'enseignement  
Celui de divertir  
Celui de faire avancer la science  
Celui de libérer l'imagination  
Celui de saisir l'histoire  
Et même celui de promouvoir la paix

Laissez les images vous créer de nouvelles opportunités.

Les images deviennent sources de profit.

**Tel est le concept de Visual Wealth.**

Distribué par

**A propos de Sony Professional**

**Sony Professional**, division de Sony Europe, figure parmi les premiers fournisseurs de solutions audiovisuelles/informatiques aux entreprises, et couvre une grande variété de secteurs tels que les **média et le broadcast, la vidéosurveillance et la distribution, le transport et l'événementiel**. Sony offre aux entreprises et à ses clients des produits, des systèmes et des applications à forte valeur ajoutée pour la création, la manipulation et la distribution de contenus audiovisuels numériques. Fort de ses 25 années d'expérience dans l'innovation produit, **Sony Professional** est plus que jamais en mesure d'offrir à ses clients un service de qualité à forte valeur ajoutée. **Sony Professional Services**, division en charge de l'intégration de systèmes, permet aujourd'hui à ses clients de profiter du savoir-faire de spécialistes à travers l'Europe. Sony Professional collabore étroitement avec un réseau de partenaires technologiques pour fournir des solutions complètes répondant aux exigences de ses clients et assurant le succès commercial de chaque entreprise. Pour obtenir plus d'informations, consultez le site [www.pro.sony.eu](http://www.pro.sony.eu)

J666\_Video\_Security\_Catalogue\_V7\_FR\_(06/12)

**SONY**