



HDB-1080Z03IR D

ID d'article: 211458

Caméra HD-SDI 1/3", WDR, jour&nuit, 1920x1080, 3-9mm, 3x zoom AF, infrarouge, 12/24V

Caractéristiques principales

Caméra 1/3" capteur progressif Scan CMOS 2,0 mégapixels

Transmission vidéo 1.5G HD-SDI par câble coax

Zoom optique autofocus 3x, numérique 32x

Real time WDR (Wide Dynamic Range) 25/30 fps

Détecteur de mouvements intégré

Éclairage DEL infrarouge via menu OSD commutable

Résolution max. 1920 x 1080 (Full HD)

EX-SDI (270Mops) Fourchette de signal HD avancée

Objectif zoom 3-9 mm jour & nuit, Filtre d'arrêt pivotant infrarouge

3D-DNR réduction de bruits, fonction anti buée

IP67, chauffage vitre, ventilateur intégré

Installation simple, fixation par vis centrale

Spécifications

Dimension du capteur	1/3"
Capteur	CMOS
Capteur	Panasonic
Système	True Day&Night
Sensibilité à la lumière	0,35 Lux
Sensibilité à la lumière	par F1,2, 40IRE
Low speed shutter	oui
Obturbateur vitesse lente	2x ~ 32x
Obturbateur manuel électronique (MES)	1/25~1/60.000sec.
Wide Dynamic Range (WDR)	WDR 113dB, D-WDR
Wide Dynamic Range (WDR)	Real Time WDR 25/30fps
Fonction "Flickerless"	oui

HDB-1080Z03IR D

Autres spécifications

Correction de contre-jour	BLC, HLC
Filtre IR	commutable
Obturateur électronique automatique (ESC)	1/25~1/60000sec.
Balance des blancs	ATW, ATW extended, one push, manuelle
Rapport signal-bruit	-50 db
Format du signal	HD-SDI (1.485 Gbps), EX-SDI (270 Mbps)
Taux image	1080 @ 25/30p, 720 @ 25/30p
Type de l'objectif	zoom auto focus
Focale	3 - 9 mm
Zoom numérique	oui
Distance objet minimale (MOD)	0,5 m
Ouverture (F)	F1,2~F2,1
Commande de l'iris	DC
Pas de filtre	pas disponible
Résolution	1920x1080 (16:9), 1280x720 (16:9)
Angle d'image horizontal	90 - 32 °
Éléments d'image actifs	1944(H) x 1092(V)
Détecteur de mouvements	oui
Support e-PTZ	non
Configuration menu	AGC, détecteur de mouvements, DNR, mode obturateur électronique, jour & nuit, zones privées, balance des blancs
Langages du menu	anglais, japonais, allemand, français, italien, espagnol, polonais, turc
Domaine protégé	mise en/hors service
Fonction miroir	V flip, H-flip, H/V flip
Suppression du bruit numérique (DNR)	2D-DNR, 3D-DNR
Sorties vidéo	HD-SDI (BNC), HD-SDI / EX-SDI selectable
Connexions externes	RS-485, entrée d'alimentation, sortie HD-SDI BNC
Entrées alarmes	non
Sorties alarme	non
Interfaces de commande	RS-485
Protocoles de interface de commande	Pelco D, Pelco P
Série	eneo Candid Small
Dimensions (hxlxp)	75,3x69x218,5mm
Illumination	infrarouge
Illumination	28x DEL 850nm, 60°
Portée d'illumination	env. 25m
Couleur (caisson)	Pantone Cool Gray 1C
Caisson	extérieur
Matériau	aluminium
Poids	0,94kg
Fixation murale intégrée	oui
Consommation	6W
Mode de montage	montage mural, montage plafond
Chauffage vitre	oui

HDB-1080Z03IR D

Autres spécifications

Indice de protection	IP67
Conduite de câble cachée	oui
Tension	(+/-15%) 50Hz
Alimentation	12VDC(11VDC-30VDC), 24VAC
Gamme de température (fonctionnement)	-30°C à +50°C
Gamme de températures (chauffage désactivé)	-20°C ~ +50°C
Affichage de texte	titre
Anti-vandalisme	non
Contenu de la livraison	mode d'emploi, kit de fixation, câble sortie sub vidéo, plaque de montage, clé alène
Remarque	Plage de température de fonctionnement de la caméra se modifie lorsque l'éclairage infrarouge est éteint.

Particularités

SRIC (Réglage selon signaux par éclairage infrarouge)

Éclairage infrarouge - marche/arrêt réglable (Menu OSD)

Smart Motion Zoom -- Zoom sur certains domaines définis (ROI) lors de mouvements

Pointing Zoom -- permet des gros plans dans tous les domaines

Zoom préréglé (4 positions réglables)

Mode COLOR D (couleur N (noir)) / N Fixed color (couleur fixe N), optimal pour les applications avec un éclairage à lumière blanche

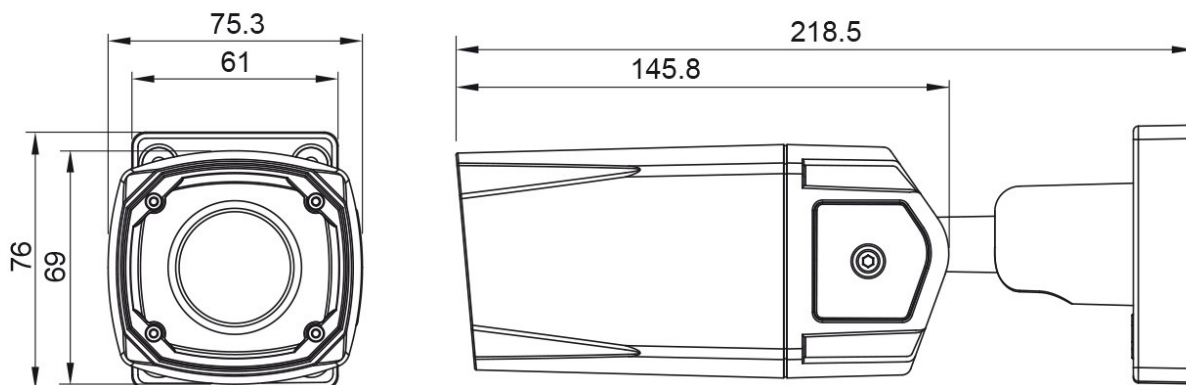
HDB-1080Z03IR D

Accessoires disponibles

Bild	Art. Nr. / Bezeichnung	Beschreibung
	200817 / HDA-1004D	Distributeur HD-SDI, entrée 1x HD-SDI, sorties 4x HD-SDI
	202641 / PM-42A	Adaptateur fixation mât pour eneo Candid, Candid S,M,L, W3, WB1, AK-5, AK-4
	202888 / AK-4	Boîtier de connexion pour séries Candid Medium, Candid Small, Candid Large
	203658 / VT-PS12DC-11	Prise d'alimentation, 100-240VAC/12VDC (1,0A), stable, douille fiche creuse
	70527 / NE-132/AC24V	Unité d'alimentation 230VAC/24VAC (1,0A)
	210224 / HDA-2002EC	Extenseur/convertisseur 1x entrée HD-SDI 1x sortie HDMI
	211257 / HDA-3000E	Extenseur HD, HD-SDI, EX-SDI, 12V

HDB-1080Z03IR D

Dessin technique



Maße/Dimensions: mm

Votre interlocuteur



eneo is a registered trademark of
VIDEOR E. Hartig GmbH
Carl-Zeiss-Straße 8
63322 Rödermark
Deutschland
Tel.: +49 6074-888-333
E-Mail: info@eneo-security.com
Web: www.eneo-security.com