



## HDB-980MIR B

ID d'article: 211468

Caméra HD-SDI 1/3", WDR, jour&nuit, 1920x1080, 3,6mm, infrarouge, 12V

### Caractéristiques principales

1/3" capteur progressif Scan CMOS 2,0 mégapixels

Support de HD-SDI et EX-SDI

Filtre d'arrêt infrarouge pivotant

WDR, 2D-/3D-DNR réduction de bruits, fonction anti buée

Transmission vidéo par câble coaxial 1.5G HD-SDI

Résolution max. 1920x1080 (Full HD)

Objectif megapixel 3,6mm

Éclairage DEL infrarouge

Détecteur de mouvements intégré

Montage facile, intérieur et extérieur

### Spécifications

Dimension du capteur	1/3"
Capteur	CMOS
Capteur	Panasonic
Système	True Day&Night
Sensibilité à la lumière	0,5 Lux
Sensibilité à la lumière	par F2,0
Low speed shutter	oui
Obturbateur vitesse lente	2x ~ 4x
Obturbateur manuel électronique (MES)	1/25~1/30000sec
Wide Dynamic Range (WDR)	WDR 113dB, D-WDR
Wide Dynamic Range (WDR)	93dB
Fonction "Flickerless"	oui
Correction de contre-jour	BLC, HLC
Filtre IR	commutable

# HDB-980MIR B

## Autres spécifications

Obturbateur électronique automatique (ESC)	1/25~1/30000sec.
Balance des blancs	automatique, manuelle, intérieure, extérieure, one push
Rapport signal-bruit	50dB
Format du signal	HD-SDI (1.485 Gbps), EX-SDI (270 Mbps)
Taux image	1080 @ 25/30p, 720 @ 50/60p, 720 @ 25/30p
Synchronisation	interne
Type de l'objectif	focale fixe
Focale	3,6 mm
Ouverture (F)	F2,0
Résolution	1920x1080 (16:9), 1280x720 (16:9)
Angle d'image horizontal	86 °
Détecteur de mouvements	oui
Configuration menu	caméra set-up sur écran
Langages du menu	anglais, chinois, japonais
Domaine protégé	24 zones privées
Fonction miroir	V flip, H-flip, H/V flip
Suppression du bruit numérique (DNR)	2D-DNR, 3D-DNR
Sorties vidéo	HD-SDI / EX-SDI selectable
Connexions externes	entrée alimentation 12VDC, sortie HD-SDI BNC
Entrées alarmes	non
Sorties alarme	non
Interfaces de commande	non
Dimensions (hxlxp)	voir croquis
Illumination	infrarouge
Illumination	24x DEL, IR
Couleur (caisson)	blanc
Caisson	extérieur
Matériau	aluminium
Poids	430g
Fixation murale intégrée	oui
Consommation	5W
Mode de montage	montage mural, montage plafond
Chauffage vitre	non
Indice de protection	IP66
Conduite de câble cachée	oui
Toit	non
Alimentation	12VDC
Gamme de température (fonctionnement)	-10°C à +50°C
Affichage de texte	disponible
Anti-vandalisme	non
Contenu de la livraison	mode d'emploi, kit de fixation

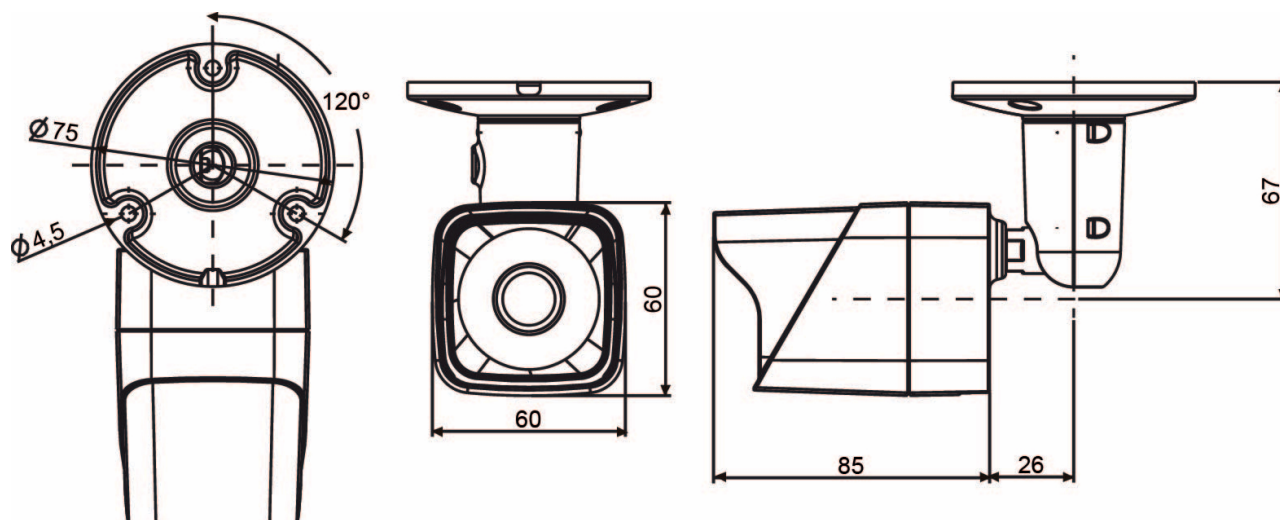
## HDB-980MIR B

### Accessoires disponibles

<b>Bild</b>	<b>Art. Nr. / Bezeichnung</b>	<b>Beschreibung</b>
	203658 / VT-PS12DC-11	Prise d'alimentation, 100-240VAC/12VDC (1,0A), stable, douille fiche creuse

## HDB-980MIR B

Dessin technique



Dimensions: mm

Votre interlocuteur



eneo is a registered trademark of  
VIDEOR E. Hartig GmbH  
Carl-Zeiss-Straße 8  
63322 Rödermark  
Deutschland  
Tel.: +49 6074-888-333  
E-Mail: info@eneo-security.com  
Web: www.eneo-security.com