



## HDD-1080M2810IR D

ID d'article: 211420

Dôme HD-SDI 1/3", fixe, jour&nuit, 1920x1080,  
2,8-10mm infrarouge, intérieur, 12V

### Caractéristiques principales

Caméra 1/3" capteur progressif scan CMOS 2.0 mégapixels

Transmission vidéo par câble coaxial 1,5G

Objectif 2,8~10mm, jour&nuit

Filtre d'arrêt infrarouge pivotant

3D-DNR réduction de bruits, fonction anti buée

Détecteur de mouvements intégré

Résolution max. 1920x1080 (Full HD)

EX-SDI (270Mops) fourchette de signal HD avancée

Cardan sur 3 axes

WDR (grand angle dynamique) en temps réel 25/30ips

Zones privées adaptatives

Contact externe pour une commutation jour&nuit

### Spécifications

Dimension du capteur	1/3"
Capteur	CMOS
Capteur	Panasonic
Système	True Day&Night
Sensibilité à la lumière	0,07 Lux
Sensibilité à la lumière	par F1,4, 40IRE
Low speed shutter	oui
Obturbateur vitesse lente	2x ~ 32x
Obturbateur manuel électronique (MES)	1/25~1/60.000sec.
Wide Dynamic Range (WDR)	WDR 113dB, D-WDR
Wide Dynamic Range (WDR)	Real Time WDR 25/30fps
Fonction "Flickerless"	mise en/hors de service

# HDD-1080M2810IR D

## Autres spécifications

Correction de contre-jour	BLC, HLC
Filtre IR	commutable
Obturateur électronique automatique (ESC)	1/25~1/60000sec.
Réglage automatique de gain (CAG)	Hors service / bas / haut réglable
Balance des blancs	ATW, ATW extended, one push, manuelle
Rapport signal-bruit	-50 db
Format du signal	HD-SDI (1.485 Gbps), EX-SDI (270 Mbps)
Taux image	1080 @ 25/30p, 720 @ 25/30p
Type de l'objectif	focale variable
Focale	2,8 - 10 mm
Zoom numérique	5x
Ouverture (F)	F1,4
Résolution	1920x1080 (16:9), 1280x720 (16:9)
Angle d'image vertical	46 - 18 °
Angle d'image horizontal	89 - 30 °
Éléments d'image actifs	1944(H) x 1092(V)
Détecteur de mouvements	oui
Support e-PTZ	oui
Configuration menu	AGC, détecteur de mouvements, DNR, luminosité, netteté, mode obturateur électronique, H/V fonction miroir, rotation, jour & nuit, zones privées, balance des blancs
Langages du menu	anglais, allemand, français, espagnol, italien, polonais, turc, japonais
Domaine protégé	mise en/hors service
Fonction miroir	V flip, H-flip, H/V flip
Suppression du bruit numérique (DNR)	2D-DNR, 3D-DNR
Sorties vidéo	HD-SDI / EX-SDI selectable, sortie composite contrôlé
Connexions externes	entrée alimentation 12VDC, sortie HD-SDI BNC
Entrées alarmes	non
Sorties alarme	non
Interfaces de commande	non
Série	eneo Callisto Indoor
Dimensions (hxlxp)	100x116mm
Illumination	infrarouge
Illumination	2x High Power DEL 850nm
Portée d'illumination	env. 25m
Couleur (caisson)	Pantone Cool Gray 1C
Couleur (coupole)	claire
Caisson	intérieur
Matériau	plastique
Poids	285g
Consommation	4,0W
Ventilateur	non
Mode de montage	montage plafond, montage mural
Indice de protection	-

## HDD-1080M2810IR D

### Autres spécifications

Alimentation	12VDC
Gamme de température (fonctionnement)	-10°C à +50°C
Affichage de texte	titre
Anti-vandalisme	non
Plage de rotation verticale	65 °(25 ~ 90°)
Contenu de la livraison	mode d'emploi, kit de fixation, câble sortie sub vidéo, plan de perçage

### Particularités

Éclairage infrarouge - marche/arrêt réglable (Menu OSD)

Smart Motion Zoom -- Zoom sur certains domaines définis (ROI) lors de mouvements

Pointing Zoom -- permet des gros plans dans tous les domaines





Aide électronique de mise au point

Zoom pré-réglé (4 positions réglables)

Zoom flex, contrôle PTZ électronique

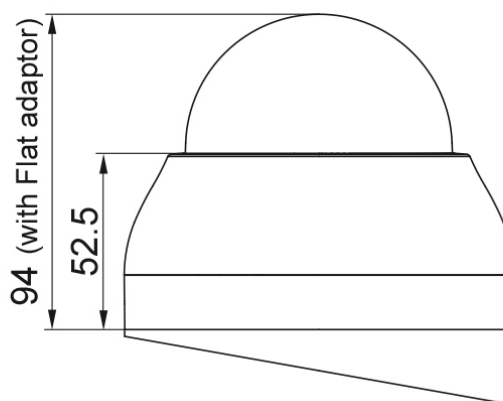
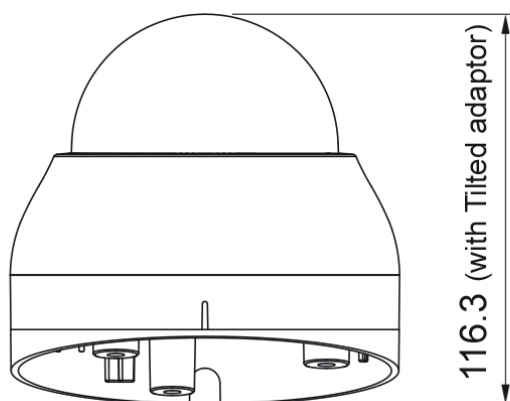
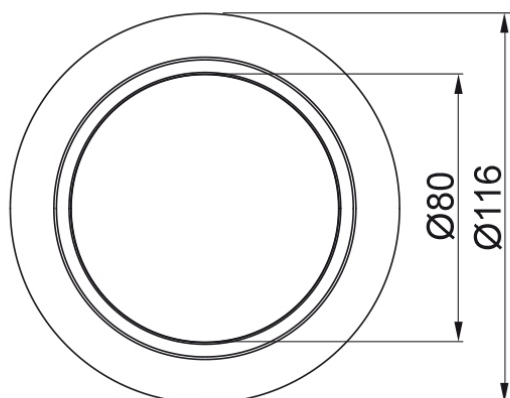
## HDD-1080M2810IR D

### Accessoires disponibles

Bild	Art. Nr. / Bezeichnung	Beschreibung
	200817 / HDA-1004D	Distributeur HD-SDI, entrée 1x HD-SDI, sorties 4x HD-SDI
	203658 / VT-PS12DC-11	Prise d'alimentation, 100-240VAC/12VDC (1,0A), stable, douille fiche creuse
	210224 / HDA-2002EC	Extenseur/convertisseur 1x entrée HD-SDI 1x sortie HDMI
	211257 / HDA-3000E	Extenseur HD, HD-SDI, EX-SDI, 12V

# HDD-1080M2810IR D

Dessin technique



Maße/Dimensions: mm

Votre interlocuteur



eneo is a registered trademark of  
VIDEOR E. Hartig GmbH  
Carl-Zeiss-Straße 8  
63322 Rödermark  
Deutschland  
Tel.: +49 6074-888-333  
E-Mail: info@eneo-security.com  
Web: www.eneo-security.com