



HDD-980MIR B

ID d'article: 211467

Dôme HD-SDI 1/3", WDR, jour&nuit, 1920x1080, 3,6mm, infrarouge, 12V

Caractéristiques principales

1/3" capteur progressif Scan CMOS 2,0 mégapixels

Support de HD-SDI et EX-SDI

Filtre d'arrêt infrarouge pivotant

WDR, 2D-/3D-DNR réduction de bruits, fonction anti buée

Transmission vidéo par câble coaxial 1.5G HD-SDI

Résolution max. 1920x1080 (Full HD)

Objectif megapixel 3,6 mm

Éclairage DEL infrarouge

Détecteur de mouvements intégré

Montage mural ou plafond

Spécifications

Dimension du capteur	1/3"
Capteur	CMOS
Capteur	Panasonic
Système	True Day&Night
Sensibilité à la lumière	0,5 Lux
Sensibilité à la lumière	(couleur), 0,1Lux (N&B)
Low speed shutter	oui
Obturbateur vitesse lente	2x ~ 4x
Obturbateur manuel électronique (MES)	1/25~1/30000sec
Wide Dynamic Range (WDR)	WDR
Wide Dynamic Range (WDR)	93dB
Fonction "Flickerless"	oui
Correction de contre-jour	BLC, HLC
Filtre IR	commutable

HDD-980MIR B

Autres spécifications

Obturateur électronique automatique (ESC)	1/25~1/30000sec.
Balance des blancs	automatique, manuelle, intérieure, extérieure, one push
Rapport signal-bruit	50dB
Format du signal	HD-SDI (1.485 Gbps), EX-SDI (270 Mbps)
Taux image	1080 @ 25/30p, 720 @ 25/30p, 720 @ 50/60p
Type de l'objectif	focale fixe
Focale	3,6 mm
Ouverture (F)	F2,0
Résolution	1920x1080 (16:9), 1280x720 (16:9)
Angle d'image horizontal	86 °
Détecteur de mouvements	oui
Configuration menu	caméra set-up sur écran
Langages du menu	anglais, chinois, japonais
Domaine protégé	24 zones privées
Fonction miroir	V flip, H-flip, H/V flip
Suppression du bruit numérique (DNR)	oui
Sorties vidéo	HD-SDI / EX-SDI selectable
Connexions externes	entrée alimentation 12VDC, sortie HD-SDI BNC
Entrées alarmes	non
Sorties alarme	non
Interfaces de commande	non
Dimensions (hxlxp)	voir croquis
Illumination	infrarouge
Illumination	12x DEL 850nm
Couleur (caisson)	blanc
Couleur (coupole)	claire
Caisson	intérieur
Matériau	plastique
Poids	190g
Chauffage	non
Consommation	5W
Mode de montage	montage mural, montage plafond
Indice de protection	pas de données
Alimentation	12VDC
Gamme de température (fonctionnement)	-10°C à +50°C
Affichage de texte	disponible
Anti-vandalisme	non
Contenu de la livraison	mode d'emploi, accessoires de montage, plan de perçage

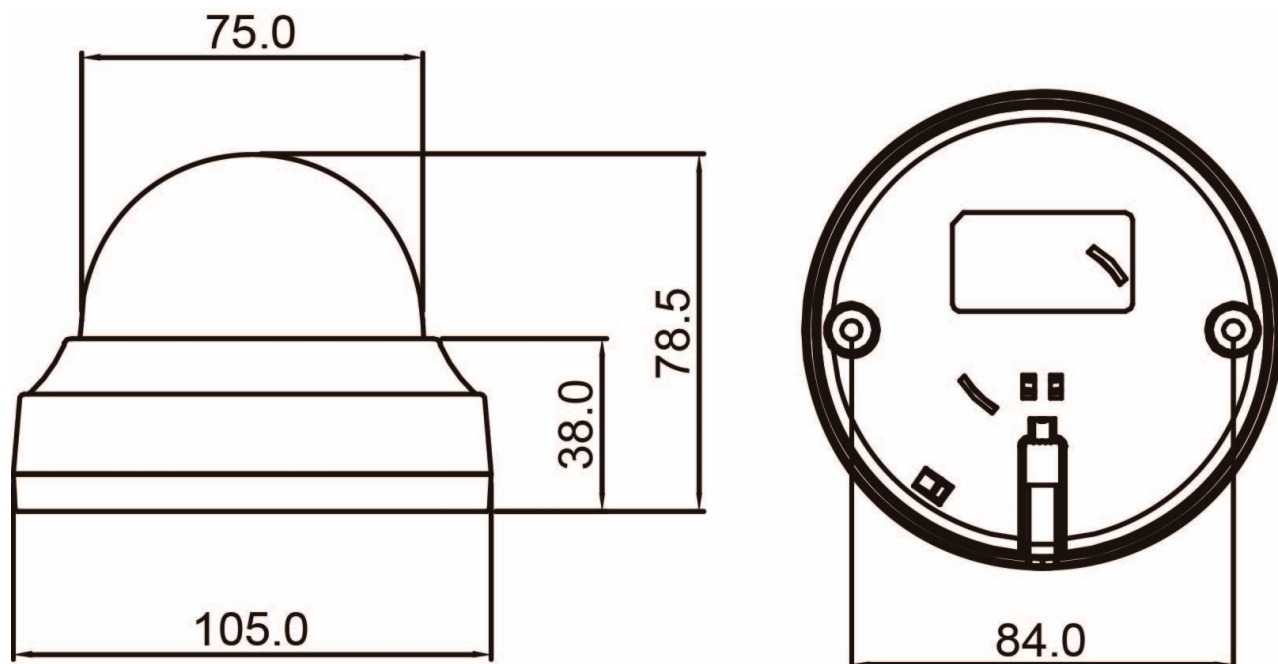
HDD-980MIR B

Accessoires disponibles

Bild	Art. Nr. / Bezeichnung	Beschreibung
	203658 / VT-PS12DC-11	Prise d'alimentation, 100-240VAC/12VDC (1,0A), stable, douille fiche creuse

HDD-980MIR B

Dessin technique



Dimensions: mm

Votre interlocuteur



eneo is a registered trademark of
VIDEOR E. Hartig GmbH
Carl-Zeiss-Straße 8
63322 Rödermark
Deutschland
Tel.: +49 6074-888-333
E-Mail: info@eneo-security.com
Web: www.eneo-security.com