



IEP-63M2812M0A

ID d'article: 216461

Dôme réseau 1/2,8", PTZ, jour&nuit, 2048x1536, 2,8-12mm infrarouge, 12VDC ,PoE, IP66

Caractéristiques principales

1/2,8" capteur Sony STARVIS CMOS

Objectif à focale variable MP, 2,8~12 mm

Résolution max. 2048x1536

Est indépendante du browser, ONVIF

Analyse vidéo (VCA)

Augmentation de la cadence d'images lors de mouvements

Pan,Tilt, Zoom

True Day & Night (TDN)

Video Compression H.264/MJPEG, Web Casting

VerticalView 90°/270° seulement H.264

D-WDR (Digital Wide Dynamic Range)

Assistance OpenVPN

Spécifications

Caméra:

Dimension du capteur	1/2,8"
Standard résolution	3 Megapixel
Capteur	CMOS, Sony STARVIS, Sensor IMX124
Système	True Day&Night
Sensibilité à la lumière	0,1 Lux, par F1,4, 50 IRE
Low speed shutter	non
Obturbateur manuel électronique (MES)	1~1/10000Sek.
Obturbateur électronique automatique (ESC)	1~1/10.000sec.
Wide Dynamic Range (WDR)	D-WDR
Fonction "Flickerless"	oui
Correction de contre-jour	BLC, HLC

IEP-63M2812M0A

Autres spécifications

Filtre IR	commutable
Balance des blancs	automatique, fluorescent, extérieure, manuelle, Ampoule électrique
Rapport signal-bruit	50dB
Vidéo:	
Résolution	2048x1536 (4:3), 1920x1080 (16:9), 1280x1024 (5:4), 1280x960 (4:3), 1280x720 (16:9), 1024x768 (4:3), 704x576 (4:3), 704x480 (4:3), 640x480 (4:3), 640x360 (16:9), 320x240 (4:3)
Résolution max.	2048x1536
Type du flux des données	2x H.264, 1x MJPEG simultané
Taux de transmission d'image max.	30 fps
Multicast capable	oui
Procédé de compression	H.264, M-JPEG
Objectif:	
Facteur de zoom	4,0x
Focale	2,8 - 12 mm
Zoom numérique	oui
Distance objet minimale (MOD)	0,2 m
Commande de l'iris	DC
Angle d'image vertical	61 - 26 °
Angle d'image horizontal	83 - 35 °
Fonctions:	
Détecteur de mouvements	oui
Fonctions d'analyse	détecteur d'activité, protection anti-manipulation, fil de détente avec fonction de comptage et de la direction, détecteur de champ, anti-brouillard
Traitement de l'alarme	E-Mail, FTP, Boost, HTTP, TCP, UPD, HTTPS, XML, sortie d'alarme
Zone de départ	non
Plage de rotation	357 °
Plage de rotation verticale	0°~100°
Audio	audio bidirectionnelle
Support audio	oui
Support e-PTZ	oui
Sauvegarde interne	carte microSDHC, carte microSDXC
Langages du menu	anglais, allemand, français, russe, chinois, coréen, japonais
Domaine protégé	mise en/hors service
Accès à distance	navigateur web
Browser Web	MS internet Explorer (ActiveX) ex9.0, Safari, MJPEG (setup limited), Mozilla, MJPEG (setup limited), Google, MJPEG (setup limited), Edge, MJPEG (setup limited)
Interface utilisateur	Type B
Fonction miroir	H-flip, miroir
Suppression du bruit numérique (DNR)	2D-DNR, 3D-DNR
Réseau:	

IEP-63M2812M0A

Autres spécifications

Protocole réseau	TCP/IP, UDP, IPv4, IPv6, HTTP, HTTPS, FTP, UPnP, RTP, RTSP, RTCP, DHCP, ARP, Zeroconf, Bonjour, QoS
Interfaces / Entrées / Sorties:	
Connexions externes	sortie d'alarme, entrée d'alarme, entrée/sortie audio, RJ-45, Entrée 12VDC (prise femelle creuse)
Interface Ethernet	10Base-T, 100Base-TX
Entrées alarmes	1
Sorties alarme	1
Généralités:	
Série	eneo Economy
Dimensions (hxlxp)	125,1x146,8mm
Illumination	infrarouge, 30x LED 850nm
Portée d'illumination	env. 25m
Couleur (caisson)	blanc
Caisson	extérieur
Matériau	aluminium
Poids	705g
Chauffage	non
Consommation	8W
Ventilateur	non
Mode de montage	montage mural, montage plafond
ONVIF	Profile S
Alimentation via Ethernet	IEEE 802.3af
Indice de protection	IP66
SDK	sur demande
Alimentation	PoE, 12VDC
Gamme de température (fonctionnement)	-20°C à +50°C
Affichage de texte	disponible
Anti-vandalisme	non
Contenu de la livraison:	
Contenu de la livraison	mode d'emploi, accessoires de montage, eneo Scan Device Tool
Notes:	
Remarque	Please note that the automatic mode and permanent use of PTZ function may have an adverse affect on the lifetime of the camera.



Particularités

Accessoires de montage disponibles en option

IEP-63M2812M0A

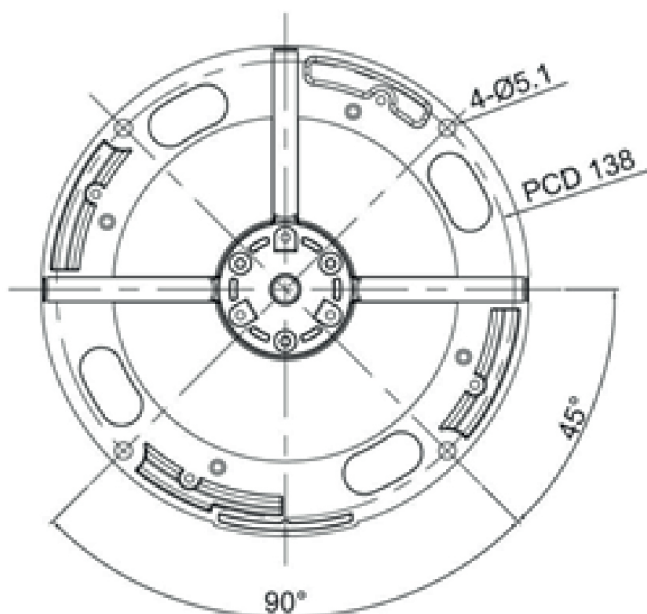
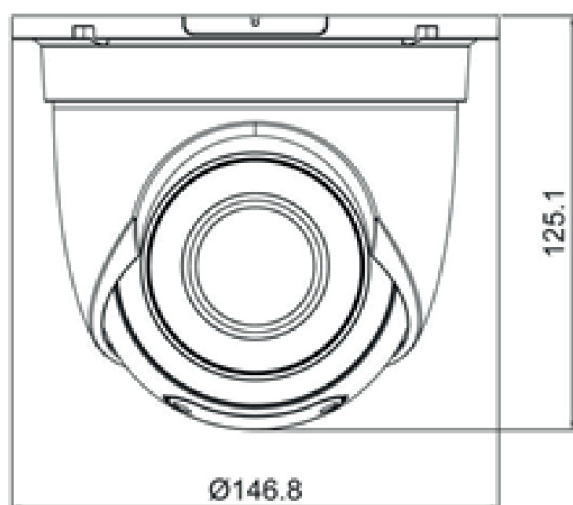
Accessoires disponibles

Image	Article N°. / Description	Description
	70543 / VT-PS12DC-10	Alimentation 100-240V/12VDC- 2,5A, stab., type Cont.& UK
	210144 / eneo Scan Device	Programme de gestion pour eneo Caméras IP
	211974 / ENX-900P	Extender PoE, RJ45, intérieur, jusqu' à 100m, Gigabit Ethernet Half/Full Duplex
	211979 / ENI-900P	Injecteur PoE, Gigabit, intérieur, PoE+, RJ45
	211980 / EVX-900R	Convertisseur de médias, intérieur, émetteur-récepteur, 1xRJ45, 1xRJ-11, 12V, 1000m
	211981 / EVX-900B	Convertisseur de médias, intérieur, émetteur-récepteur, 1xRJ45, 1xBNC, 12V, 1000m
	211982 / EPS-1008	Switch PoE, 8x PoE+, 1x RJ45, 1x SFP, 130W, boîtier métallique
	211983 / EPS-1016	Switch PoE, 16x PoE+, 2x RJ45, 2x SFP, 250W, bâti 19"
	214460 / IAR-7SE1024MMA	Gigabit Switch, 2x RJ45, 24x PoE 100Mbps, 2xSFP 1000Mbps, 390W, géré, 19", 1U
	214459 / IAM-5SE1008MUA	Gigabit Switch, 8xPoE 100Mbps, 1x RJ45, et 1x SFP 1000Mbps, non-géré, design industriel
	214731 / IAM-5SE1004MUA	Gigabit Switch, 4x PoE, 2x RJ45 et 2x SFP 1000Mbps, non-géré, design industriel

<p>www. y.com</p> 	<p>216209 / DOME-WB2-W</p>	<p>Support mural pour la série dôme IED-63xx, IEP-63M2812M0A</p>
	<p>216464 / AK-7</p>	<p>Boitier de connexion pour la série dôme IED-63xx, IEP-63M2812M0A, IP66</p>

IEP-63M2812M0A

Dessin technique



Dimensions: mm

Votre interlocuteur



GENITECH Comptabilité
36 Rte de Montpellier
34230 Vendémian
FR
Tel.: 01.39.47.26.51
E-Mail: ecorbeau@genitech.fr
Web: www.genitech.fr