



ITB-7SF0019M0A

ID d'article: 219422

Caméra thermique réseau, 19 mm, 17°, 336x256, 25Hz, Audio, Composite, PoE, IP67

Caractéristiques principales

Caméra thermique avec Ethernet et sortie composite

19 mm lens, 17° viewing angle

Alarm output contact triggers by temperature measurement

Est indépendante du navigateur (IE, Safari, Firefox, Chrome)

Responsive Web Design, Zero configuration

Installation facile, fixation par vis centrale

Résolution 336x256 pixels, 25 Hz

Easy handling, USB remote interface

Triple Streaming: 2x H.264, 1x MJPEG

VerticalView 90°/270°, audio

HTML5 Lecture, logement carte Micro SD

Flexible power supply 12VDC, 24VAC or PoE

Spécifications

Caméra:

Résolution (pixel)	336x256
Système	image thermique

Vidéo:

Type du flux des données	2x H.264, 1x MJPEG simultané
Taux de transmission d'image max.	25 fps
Multicast capable	oui
Procédé de compression	H.264, M-JPEG

Objectif:

Type de l'objectif	focale fixe
Focale	19 mm
Résolution géométrale (IFOV) [#2]	895 mrad

ITB-7SF0019M0A

Autres spécifications

Angle d'image vertical	13 °
Angle d'image horizontal	17 °
Pas de pixel	17 µm
Fonctions:	
Détecteur de mouvements	oui
Fonctions d'analyse	détecteur d'activité, protection anti-manipulation, fil de détente avec fonction de comptage et de la direction, détecteur de champ
Traitement de l'alarme	E-Mail, FTP, Boost, HTTP, TCP, UDP, Onvif Event Mapping, sortie d'alarme
Audio	audio bidirectionnelle
Support audio	oui
Portée de détection	640m, personne, 1950m, véhicule
Portée de détection	personne, 1950m, véhicule
Sauvegarde interne	carte microSDHC, carte microSDXC
Langages du menu	anglais, allemand, français, polonais, finlandais
Accès à distance	navigateur web, logiciel télécommandé client
Browser Web	MS internet Explorer (ActiveX) ex9.0, Safari, MJPEG, Mozilla, MJPEG, Google Chrome, MJPEG, Edge, MJPEG
Interface utilisateur	Type A
Réseau:	
Protocole réseau	TCP/IP, UDP, IPv4, IPv6, HTTP, HTTPS, FTP, UPnP, RTP, RTSP, RTCP, DHCP, ARP, Zeroconf, Bonjour
Interfaces / Entrées / Sorties:	
Sorties vidéo	composite
Entrées alarmes	1
Sorties alarme	1
Interfaces de commande	USB, Ethernet
Généralités:	
Série	eneo Candid Medium, eneo Premium Class
Zone spectrale	7,5 - 13,5 µm
Couleur (caisson)	Pantone Cool Gray 1C
Caisson	extérieur
Matériau	aluminium
Poids	1,4 kg
Fixation murale intégrée	oui
Consommation	12W
Mode de montage	montage mural, montage plafond
ONVIF	oui, Profile S
Indice de protection	IP67
SDK	sur demande
Conduite de câble cachée	oui
Toit	oui
Alimentation	12VDC, 24VAC, PoE (IEEE-802.3af)
Gamme de température (fonctionnement)	-35°C ~ +50°C
Sensitivité thermique à 25°C	50 mK

ITB-7SF0019M0A

Autres spécifications

Anti-vandalisme	non
Contenu de la livraison:	
Contenu de la livraison	mode d'emploi, kit de fixation, clé alêne, plaque de montage, câble sortie sub vidéo, câble USB
Notes:	
Remarque	###Other focal lengths on request

Particularités

Resolution of sensor is 336x256, the image can be scaled up to a resolution of 1280x720

D' autres informations sur les produits

Remarque importante concernant la vente des caméras thermiques 25 Hz

La vente de caméras thermiques avec une cadence d'images de 25 fps (25 Hz) requiert depuis peu une déclaration écrite exigée par le gouvernement américain. Les caméras thermiques 25 Hz ne peuvent en effet être exclusivement exportées que dans les pays suivants :

Argentine, Australie, Autriche, Belgique, Bulgarie, Canada, Croatie, République tchèque, Danemark, Estonie, Finlande, France, Allemagne, Grèce, Hongrie, Islande, Irlande, Italie, Japon, Lettonie, Lituanie, Luxembourg, Pays-Bas, Nouvelle-Zélande, Norvège, Pologne, Portugal, Roumanie, Slovaquie, Slovénie, Corée du Sud, Espagne, Suède, Suisse, Turquie et Royaume-Uni

Pour le garantir, le gouvernement américain contraint toute entreprise participant à la vente de caméras thermiques 25 Hz, y compris le client final, à imprimer le texte d'un document correspondant sur le papier à en-tête propre à l'entreprise, qui doit être envoyé signé par la poste à l'adresse suivante. Chaque entreprise s'engage à conserver une copie du document signé pendant au moins 5 ans et à la présenter aux autorités américaines sur demande de ces dernières ! La livraison d'une commande ne peut être effectuée qu'après la fourniture de tous les documents au FLIR.

VIDEOR E. Hartig GmbH Kaufmännische Abwicklung Security Carl-Zeiss-Straße 8 D-63322 Rödermark Deutschland






Le document original peut être téléchargé ici.

Les caméras thermiques avec une cadence d'images de 8,3 fps et 9 fps (8,3/9 Hz) ne sont pas concernées par cette réglementation ; le cas échéant, il est conseillé de privilégier une telle version à une version de 25 Hz.

ITB-7SF0019M0A

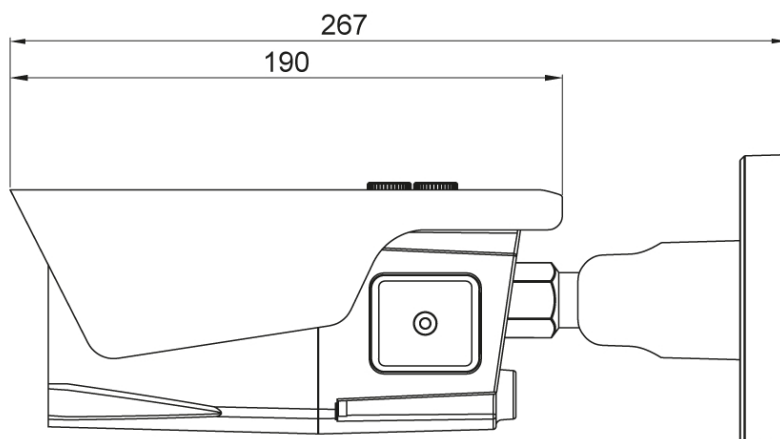
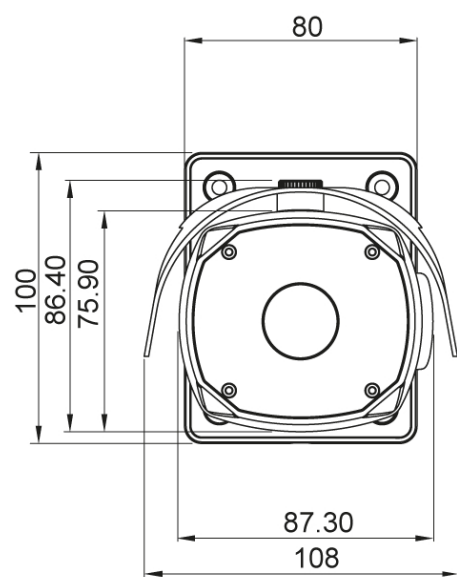
Accessoires disponibles

Image	Article N° / Description	Description
	202641 / PM-42A	Adaptateur fixation mât pour eneo Candid, Candid S,M,L, W3, WB1, AK-5, AK-4
	202888 / AK-4	Boîtier de connexion pour séries Candid Medium, Candid Small, Candid Large
	211976 / ECB-1	Convertisseur de médias, intérieur, 1x RJ45, 1x SFP
	211980 / EVX-900R	Convertisseur de médias, intérieur, émetteur-récepteur, 1xRJ45, 1xRJ-11, 12V, 1000m
	211981 / EVX-900B	Convertisseur de médias, intérieur, émetteur-récepteur, 1xRJ45, 1xBNC, 12V, 1000m
	213011 / IPB-72A0010M0A	Caméra réseau 1/3", WDR, 1920x1080, jour&nuit, zoom AF, 5,1-51mm, infrarouge, IP67
	214174 / VerticalView Adaptor	Pour IP Candid Medium Series
	214460 / IAR-7SE1024MMA	Gigabit Switch, 2x RJ45, 24x PoE 100Mbps, 2xSFP 1000Mbps, 390W, géré, 19", 1U
	214459 / IAM-5SE1008MUA	Gigabit Switch, 8xPoE 100Mbps, 1x RJ45, et 1x SFP 1000Mbps, non-géré, design industriel
	216129 / IAM-5SG1008MMA	Gigabit Switch, géré, 240W, 8x PoE, 4x SFP, 1000Mbps, industriel, -40°C à +75°C
	216469 / IAD-5SG1004MUA	Gigabit Switch, non-géré, 60W, 4x PoE, 2x RJ45, 10/100/1000 Mbps, Desktop

<p>www. y.com</p> 	<p>216472 / IAD-5SG1008MUA</p>	<p>Gigabit Switch, non-géré, 120W, 8x PoE, 1xSFP, 1x RJ45, 10/100/1000 Mbps, Desktop</p>
	<p>216473 / IAR-7SG1008MMA</p>	<p>Gigabit Switch, géré, 135W, 8x PoE, 2x SFP, 2x RJ45, 10/100/1000 Mbps, 19", 1 U</p>
	<p>216474 / IAR-7SG1016MMA</p>	<p>Gigabit Switch, géré, 270W, 16xPoE, 4xSFP, 10/100/1000 Mbps, 19", 1 U</p>
	<p>216682 / IAR-7SG1024MMA</p>	<p>Gigabit Switch, géré, 390W, 24x PoE, 4xSFP, 10/100/1000 Mbps, 19", 1 U</p>
	<p>218218 / eneo Site Manager</p>	<p>Logiciel de gestion caméras IP eneo</p>

ITB-7SF0019M0A

Dessin technique



Dimensions: mm

Votre interlocuteur



eneo is a registered trademark of
VIDEOR E. Hartig GmbH
Carl-Zeiss-Straße 8
63322 Rödermark
Deutschland
Tel.: +49 6074-888-333
E-Mail: info@eneo-security.com
Web: www.eneo-security.com