

# SmartView Duo



SmartView Duo est muni de deux grands écrans LCD de 8 pouces et prend en charge les formats vidéo SDI SD, HD et 3Gb/s, le tout au format rack. SmartView Duo est l'outil idéal pour le monitoring en post-production mais aussi pour le monitoring broadcast ou d'événements en direct. Afin de faciliter sa configuration, les écrans sont réglables à distance via la connexion Ethernet. SmartView Duo vous offre désormais la possibilité d'effectuer du monitoring SDI où bon vous semble !

## Connexions

### Entrée vidéo SDI

Bascule automatiquement entre les formats SD, HD and 3G-SDI. Sortie resynchronisée en boucle.

### Prise en charge multi rate

Détection automatique d'entrées 2K, HD ou de défi standard.

### Ethernet

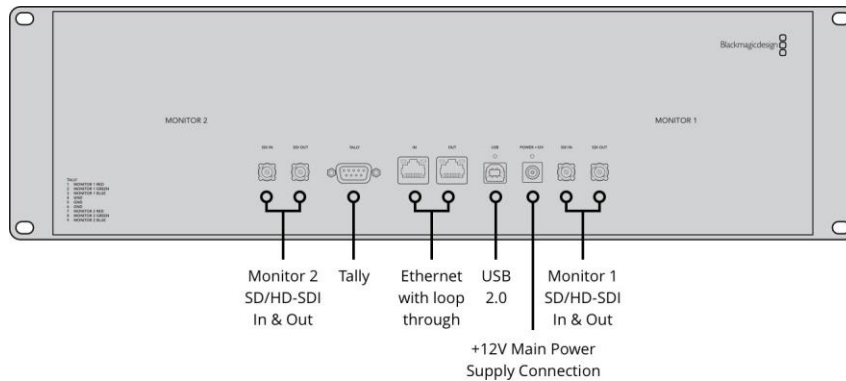
10/100 BaseT avec boucle itérative.

### Mises à jour et configuration

Via USB 2.0 grande vitesse (480 Mb/s)

### Tally

Connecteur 9 broches de type D



## Normes

### SDI

SMPTE 259M, SMPTE 292M, SMPTE 296M, SMPTE 372M, SMPTE 424M Niveau B et SMPTE 425M.

### Espace colorimétrique SDI

REC 601, REC 709

### Échantillonnage vidéo

4:2:2 et 4:4:4

### Commutation automatique SDI

Sélection automatique entre SD, HD et 3 Gb/s SDI.

---

**Prise en charge du format SDI**

525i59.94 NTSC, 625i50 PAL

720p50, 720p59.94, 720p60

1080p23.98, 1080p24, 1080p25, 1080p29.97, 1080p30, 1080p50, 1080p59.94, 1080p60

1080PsF23.98, 1080PsF24, 1080PsF25, 1080PsF29.97, 1080PsF30

1080i50, 1080i59.94, 1080i60

**Prise en charge du format 2K**

2K DCI 23.98p, 2K DCI 24p, 2K DCI

25p

---

**Logiciel****Mise à jour du logiciel interne**

Via le logiciel de mise à jour inclus.

**Logiciel SmartView Utility**

Via USB ou Ethernet.

---

**Systèmes d'exploitation**

Mac 10.12 Sierra,  
Mac 10.13 High Sierra ou  
version ultérieure.



Windows 8.1 ou Windows 10.

---

**Écran****Élément d'affichage**

Matrice active LCD TFT.

**Réponse**

&lt; 15 ms

**Profondeur de couleurs**

16,7 millions de couleurs.

**Résolution d'affichage**

800 x 480 pixels

**Rapport de contraste**

Généralement 500:1

**Orientation de l'affichage**Les affichages peuvent être retournés  
pour un angle de vue optimal.

---

**Alimentation requise****Alimentation**Alimentation universelle 12V avec  
adaptateurs de prises pour tous les  
pays.**Consommation d'énergie**

&lt; 20 Watts

**Fonctionnement électrique**

12V - 15V

---

## Caractéristiques physiques



---

## Spécifi environnementales

**Température d'utilisation**  
0° à 40° C (32° à 104° F)

**Température de stockage**  
-20° à 45° C (-4° à 113° F)

**Humidité relative**  
0% à 90% sans condensation

---

## Inclus

SmartView Duo  
Source d'alimentation  
Logiciel et manuel sur carte SD

---

## Garantie

Garantie fabricant limitée à 12 mois.

Tous les éléments de ce site sont la propriété de Blackmagic Design Pty. Ltd. 2019, tous droits réservés.

Toutes les marques appartiennent à leurs propriétaires respectifs. Le prix de vente conseillé exclut les taxes sur les ventes/les droits et frais de transport.

Ce site web utilise des services de remarketing afin d'afficher des publicités sur des sites web tiers pour les visiteurs de notre site. Vous pouvez désactiver cette fonction à tout instant en modifiant les paramètres des cookies. [Politique de confidentialité](#)

Revendeur agréé Blackmagic Design



**GENITECH**

108 rue Henri Barbusse  
95100 Argenteuil  
01.39.47.26.51