

SNC-CX600

Caméra réseau fixe HD, série C

SONY
make.believe

Caméra réseau 720/30p dotée d'illuminateurs à LED blanches et alimentée par la plate-forme IPELA ENGINE EX™

- Résolution maximale de 1280 x 720 pixels avec le capteur CMOS Exmor™
- Grand angle de vue horizontal de 120°
- Illuminateurs à LED blanches pour des images en couleur nettes en basse lumière
- Fonction d'alerte vocale via un haut-parleur intégré
- Capteur infrarouge passif (PIR) pour la détection des mouvements et le contrôle des fonctions de sécurité de la caméra
- Stockage en périphérie pour l'enregistrement sur carte microSD/SDHC



Connect Your Vision

IPELA™

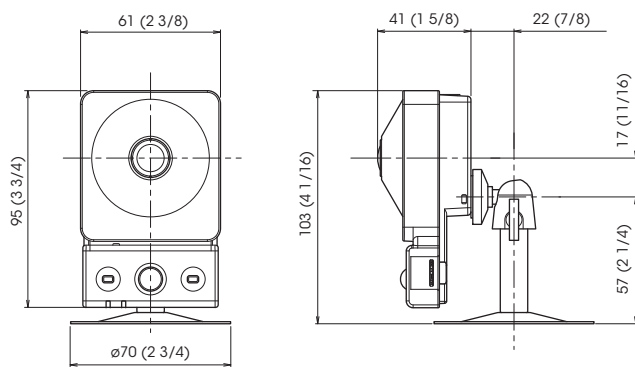
SPECIFICATIONS TECHNIQUES

SNC-CX600	
Caméra	
Capteur	Capteur CMOS Exmor à balayage progressif 1/4"
Nombre de pixels effectifs	Env. 1,3 mégapixel
Eclairage minimum (50 IRE)	Couleur : 1 lx (F2.0, VE OFF, AGC MAX, 1/30 s, 30 ips)
Eclairage minimum (30 IRE)	Couleur : 0,5 lx (F2.0, VE OFF, AGC MAX, 1/30 s, 30 ips)
Plage dynamique	Supérieure à 60 dB
Gain	Auto
Vitesse d'obturation	De 1/1 s à 1/10 000 s
Contrôle de l'exposition	Compensation d'exposition, AGC, Vitesse d'obturation
Balance des blancs	ATW, ATW-PRO, Lampe fluorescente, Lampe au mercure, Lampe à vapeur de sodium, Lampe aux halogénures métalliques, LED blanche, Balance des blancs simple pression ou manuelle
Objectif	Objectif fixe
Angle de vue horizontal	120°
Angle de vue vertical	64°
Distance focale	f = 1,83 mm
Ouverture (« F-number »)	F2.0
Distance minimum de l'objet	500 mm
Illuminateur à LED blanche	Oui
Distance de fonctionnement LED	3 m
Fonctions de la caméra	
Wide-D	View-DR LFC
Correction des teintes	Visibility Enhancer (VE)
Réduction du bruit	XDNR
Stabilisateur d'image	Oui
Mode image	Oui
Masquage de zone (nombre)	20
Masquage de zone (forme)	Quadrilatère formé par quatre points d'angle
Masquage de zone (couleur/effet)	Opaque 14 couleurs (Noir, Blanc, Rouge, Vert, Bleu, Cyan, Jaune, Magenta, Gris (6 échelles)), Mosaïque
Stockage en périphérie	Oui
Taille de la mémoire avant/après mise en tampon	Environ 8 MB
Compatibilité avec le service de Cloud	Oui
Fonction de lecture automatique de fichiers audio « Voice Alert »	Oui
Superposition de chiffres	3 positions indépendantes pour les caractères (codec, date et heure, événement, texte (max. 64 caractères)), 1 position indépendante pour les logos
Superposition de langue	Anglais
Langue du menu	anglais, japonais, chinois simplifié, chinois traditionnel, français, espagnol, allemand, italien, coréen, portugais, russe, arabe, hindi, vietnamien, thaï
Afficheur smartphone	Oui
Objectifs	
Résolution	1280 x 720, 1024 x 576, 720 x 576 720 x 480, 704 x 576, 640 x 480, 640 x 360, 352 x 288, 320 x 180 (H.264, JPEG)
Format de compression	H.264 (High/Main/Baseline), JPEG
Cadence maximale	H.264 : 30 ips (1280 x 720) JPEG : 30 ips (1280 x 720)
Mode de compression du débit	CBR/VBR (sélectionnable)
Plage de réglage du débit binaire	De 64 kbit/s à 8 Mbit/s
Fonction PTZ hautes performances	Oui
Contrôle de la bande passante	JPEG
Fonction multi-streaming	Triples transmission
Nombre de clients	5
Analyse intelligente de la vidéo	
Architecture de l'analyse intelligente	DEPA Advanced
Détection intelligente des mouvements	Oui
Détection des visages	Oui
Alarme anti-vandalisme	Oui
Analyse des scènes	Passage, intrusion, détection d'objets oubliés, détection d'objets manquants
Audio	
Format de compression	G.711/G.726/AAC (16 kHz, 48 kHz)
Configuration requise	
Système d'exploitation	Windows XP Professionnel (32 bits) Windows Vista Edition Intégrale ou Professionnel (32 bits) Windows 7 Edition Intégrale ou Professionnel (32/64 bits) Windows 8 Professionnel (32/64 bits)

SNC-CX600	
Processeur	Processeur Intel Core 2, 6420 13 GHz ou version ultérieure
Mémoire	2 Go minimum
Navigateur Web	Microsoft Internet Explorer versions 7.0, 8.0, 9.0, 10.0 Firefox version 19.02 (visionneuse plug-in gratuite uniquement) Safari version 5.1 (visionneuse plug-in gratuite uniquement) Google Chrome version 25.0 (visionneuse plug-in gratuite uniquement)
Réseau	
Protocoles	IPv4, TCP, UDP, ARP, ICMP, IGMP*, HTTP, DHCP, DNS, NTP, RTP/RTCP, RTSP via TCP, RTSP via HTTP, SMTP, IPv6, HTTPS, SNMP (v1, v2c, v3), SSL
Qualité de service (QoS)	DSCP
Assistance diffusion multicast	Oui
Conformité ONVIF	Profil S
Réseau sans fil	Non
Homologation Wi-Fi	Non
Wi-Fi Protected Setup	Non
Authentification	IEEE802.1X
Interface	
microphone externe	Microphone intégré
Sortie ligne	Haut-parleur intégré
Port réseau	10BASE-T/100BASE-TX (RJ-45)
Logements pour carte	MicroSD
Type de carte SD confirmé	SDHC (pas de prise en charge SDXC)
Informations générales	
Alimentation	Conforme à la norme IEEE802.3af (système PoE)
Consommation électrique	5 W max.
Température de fonctionnement	De 0 °C à 50 °C
Température de stockage	De -20 °C à +60 °C
Humidité de fonctionnement	De 20 % à 80 %
Humidité de stockage	De 20 % à 95 %
Dimensions (L x H x P)	Env. 61 mm x 95 mm x 41 mm (2 13/32 pouces x 3 3/4 pouces x 1 5/8 pouce)
Poids	Env. 110 g
Matériau externe	PC (polycarbonate)
Couleur externe	Blanche
Ignifuge	UL94HB ou supérieur
Normes de sécurité	UL2044, IEC60950-1, GB4943.1, VCCI Classe B, FCC Classe B, IC Classe B, EN55022 (Classe B) + EN50130-4, EN55022 (Classe B) + EN55024, EN60950-1, AS/NZS CISPR22 (Classe B), RCM, EMC-TR (CU-TR), MSIP
Accessoires fournis	Support de la caméra (1) Vis (3) Manuel d'installation (1) Livret de garantie (1) Normes de sécurité pour caméra réseau (1)

* Prise en charge SSM (Source Specific Multicast).

DIMENSIONS



Unité : mm

Distribué par

MK11090V1OHB13OCT

©2013 Sony Corporation. Tous droits réservés.
La reproduction de tout ou partie de ce document sans autorisation préalable est interdite.
Les caractéristiques et les spécifications peuvent être modifiées sans préavis.
Les valeurs pour le poids et les dimensions sont approximatives.
« Sony », « make.believe », « IPELA », « IPELA ENGINE EX », « Exmor » et « DEPA » sont des marques commerciales de Sony Corporation.
Toutes les autres marques appartiennent à leurs propriétaires respectifs.