



TPP-72A0030P0A

ID d'article: 213271

1/2,8" Dôme HD-TVI , PTZ, 30x, jour&nuit, 4,3-129mm, 1920x1080, WDR, intérieur

Caractéristiques principales

1/2,8" Dôme HD-TVI PTZ capteur Sony CMOS

Résolution max. 1920x1080 (Full HD)

WDR (grand angle dynamique) en temps réel, 25/30 ips

Auto Calibration

Entrées/sorties d'alarme

Zoom AF 30x, 4,3~129 mm

Multisignal: HD-TVI/AHD, SD-TV

Réduction de bruit numérique (2DNR/3DNR)

Zones privées, fonction anti buée

Spécifications

Caméra:	
Dimension du capteur	1/2,8"
Résolution (pixel)	1920x1080\$
Capteur	CMOS, Sony STARVIS, Sensor IMX291
Système	True Day&Night
Sensibilité à la lumière	0,35 Lux, par F1,6, 50 IRE
Low speed shutter	oui, automatique, manuel
Obturbateur manuel électronique (MES)	1/25~1/30000sec
Obturbateur électronique automatique (ESC)	1/25~1/30000sec.
Wide Dynamic Range (WDR)	WDR 120dB, Real Time WDR 25/30fps
Fonction "Flickerless"	oui
Correction de contre-jour	BLC, HLC
Filtre IR	commutable
Balance des blancs	automatique, manuelle, extérieure, fluorescent

TPP-72A0030P0A

Autres spécifications

Rapport signal-bruit	50dB
Vidéo:	
Norme vidéo	PAL/NTSC
Format du signal	Composite (FBAS), HD-TVI, AHD
Résolution	1920x1080 (16:9)
Taux image	1080 @ 25/30p
Synchronisation	interne
Objectif:	
Type de l'objectif	zoom auto focus
Facteur de zoom	30x
Focale	4,3 - 129 mm
Zoom numérique	16x
Distance objet minimale (MOD)	1 m
Ouverture (F)	F1,6~F5,0
Commande iris	DC
Angle d'image vertical	36,4 - 1,29 °
Angle d'image horizontal	61,8 - 2,11 °
Fonctions:	
Détecteur de mouvements	oui
Presets	240 presets
Calibrage automatique	oui
Plage de rotation	360 °
Vitesse (commande manuelle)	380 °/Sek.
Vitesse au point d'arrivée	380 °/Sek.
Configuration menu	caméra set-up sur écran
Langages du menu	anglais, allemand, français, italien, espagnol, polonais, portugais, chinois
Domaine protégé	mise en/hors service
Fonction miroir	H/V flip
Suppression du bruit numérique (DNR)	2D-DNR, 3D-DNR
Interfaces / Entrées / Sorties:	
Sorties vidéo	AHD, HD-TVI, composite
Connexions externes	entrée/sortie alarme, entrée d'alimentation, entrée télécommande, RS-485, composite CVBS (SDTV), HD-TVI / AHD BNC
Entrées alarmes	4
Sorties alarme	2
Interfaces de commande	RS-485
Protocoles de interface de commande	Fastrax IIE, Fastrax IIIIE, Pelco D, Pelco C (UTC / HD-TVI), Sensormatic
Généralités:	
Série	eneo Multisignal, eneo Premium Class
Dimensions (hxlxp)	198,9x125mm
Illumination	non
Couleur (caisson)	noir

TPP-72A0030P0A

Autres spécifications

Matériau	plastique
Poids	1,3kg
Camera type	PTZ Dome
Consommation	12W
Ventilateur	oui
Mode de montage	montage mural, montage plafond
Chauffage vitre	non
Alimentation	12VDC, 24VAC
Gamme de température (fonctionnement)	0°C à +50°C
Affichage de texte	disponible
Anti-vandalisme	non
Contenu de la livraison:	
Contenu de la livraison	mode d'emploi, plaque de montage, jeu de prises
Notes:	

Particularités

Accessoires de montage disponibles en option

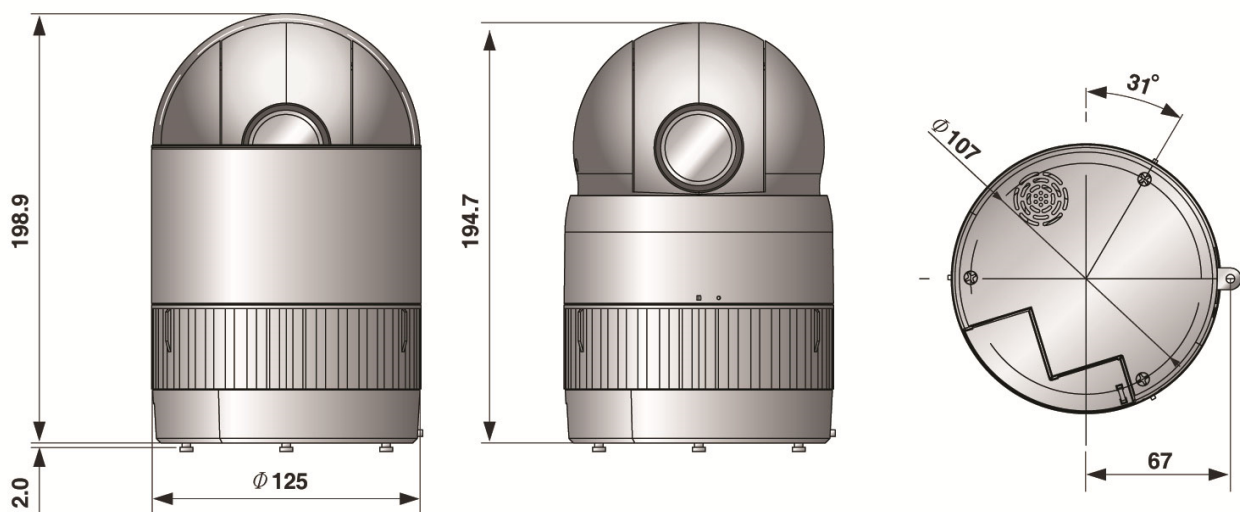
TPP-72A0030P0A

Accessoires disponibles

Image	Article N° / Description	Description
	74130 / EDC-OPC-2/24V	Caisson dôme extérieur, toit parasoleil coupole claire 6,5", 24V
	74135 / EDC-IPC-2/24V	Dôme montage mur, plafond, coupole claire, utilisation intérieure, 24V
	74136 / EDC-OPS-2/24V	dôme montage mur, plafond, coupole teintée, utilisation extérieure, 24V
	74149 / KBD-2	Clavier avec joystick 3 axes, Jog shuttle, 12V
	74154 / EDC-IDFSW	Dôme montage faux plafond, coupole teintée 6,8", trimring blanc
	212984 / TVA-1201TRA	Émetteur/récepteur HD-TVI, UTP, BNC, 250 m, intérieur, actif, 12 V
	212985 / TVA-1201TRP	Émetteur+récepteur HD-TVI, 150 m, BNC, UTP, intérieur, passif
	212987 / TVA-1101EA	Amplificateur de signal HD-TVI 12 VCC, intérieur
	213474 / NE-128B	Alimentation 230V/24V-5A, caisson en plastique, IP66
	213533 / EDC-OPX/ HD-TVI	Câble de connexion pour Fastrax TPP-72A0030P0A caisson intérieur/extérieur
	214236 / TAM-4MM1001M0A	Convertisseur HD-TVI au HDMI, VGA, FBAS, intérieur

TPP-72A0030P0A

Dessin technique



Votre interlocuteur



GENITECH Comptabilité
36 Rte de Montpellier
34230 Vendémian
FR
Tel.: 01.39.47.26.51
E-Mail: ecorbeau@genitech.fr
Web: www.genitech.fr