

VB-R13VE et VB-R12VE

Des caméras « Speed Dome » utilisables par tous les temps et ultra-résistantes qui offrent une couverture visuelle maximale.

Idéales pour les applications extérieures exigeantes, ces caméras PTZ Full HD à panoramique 360° continu assurent une protection complète, un contrôle de précision et une surveillance rigoureuse.



Présentée avec kit de fixation au plafond



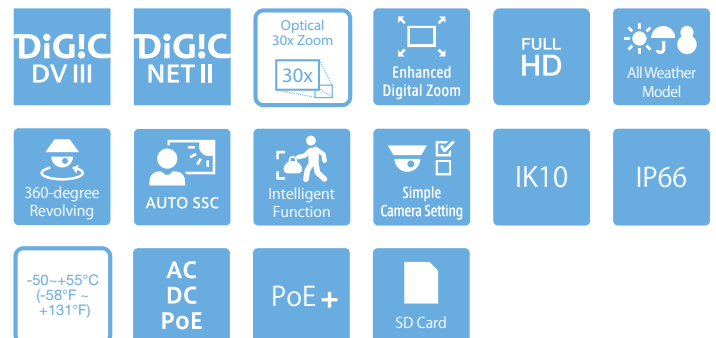
Présentée avec kit de fixation murale



- Zoom 30x pour des images très détaillées et une couverture de surveillance exceptionnelle
- Panoramique continu, basculement automatique et options avancées de suivi des sujets
- Performances exceptionnelles en basse lumière et mise au point automatique rapide et précise
- Résistantes au vandalisme et aux conditions climatiques difficiles, et dotées d'une plage étendue de températures de fonctionnement
- Le zoom numérique amélioré accroît les capacités de zoom de la caméra tout en optimisant la qualité de l'image
- Les technologies Motion Adaptive Noise Reduction (réduction de bruit adaptée aux mouvements) et Area-Specific Data Size Reduction (ADSR) permettent de conserver la qualité vidéo tout en réduisant l'utilisation de la bande passante
- Les fonctions d'analyse intégrées offrent des capacités de détection intelligente des alertes
- Configurez votre caméra et visualisez les flux vidéo en direct sur les navigateurs Web et appareils mobiles pris en charge
- Conformes ONVIF® (Profil S et Profil G)

Gamme de produits

VB-R13VE
VB-R12VE
VB-R11VE
VB-R10VE
VB-R13
VB-R11



ONVIF® est une marque déposée d'Onvif, Inc.



VB-R13VE et VB-R12VE

Caractéristiques techniques

	VB-R13VE	VB-R12VE
CAMÉRA		
Capteur d'image	Type CMOS 1/3 (filtre couleurs primaires)	
Nombre de pixels effectifs	Env. 2,1 millions de pixels	
Méthode de balayage	Progressif	
Objectif	Objectif à zoom optique 30x (zoom numérique 20x) avec mise au point automatique	
Distance focale	4,4 (GA) - 132 mm (T)	
Ouverture	f/1,4 (GA) à f/4,6 (T)	
Angle de vue	<p>Pour les rapports d'aspect 16/9 : Horizontal : 62,6° (GA) - 2,2° (T) Vertical : 36,9° (GA) - 1,3° (T)</p> <p>Pour les rapports d'aspect 4/3 : Horizontal : 48,5° (GA) - 1,7° (T) Vertical : 36,9° (GA) - 1,3° (T)</p>	
Commutateur jour/nuit	Auto/Mode jour/Mode nuit	
Éclairage min. du sujet	<p>Mode jour (couleur) : 0,05 lux (f/1,4, vitesse d'obturation de 1/30 s, contrôle intelligent des ombres désactivé, 50IRE)</p> <p>Mode nuit (monochrome) : 0,002 lux (f/1,4, vitesse d'obturation de 1/30 s, contrôle intelligent des ombres désactivé, 50IRE)</p> <p>Dôme teinté intégré (vendu séparément) Mode jour (couleur) : 0,1 lux (f/1,4, vitesse d'obturation de 1/30 s, contrôle intelligent des ombres désactivé, 50IRE)</p> <p>Mode nuit (monochrome) : 0,004 lux (f/1,4, vitesse d'obturation de 1/30 s, contrôle intelligent des ombres désactivé, 50IRE)</p>	
Mise au point	Auto / Autofocus One-Shot / manuel / réglé à l'infini	
Distance de prise de vues (à partir de l'avant de l'objectif)	<p>Mode jour : 0,3 m (12 pouces) - à l'infini (GA) 2 m (6,6 pieds) - à l'infini (T)</p> <p>Mode nuit : 1 m (3,3 pieds) - à l'infini (GA) 2 m (6,6 pieds) - à l'infini (T)</p>	
Vitesse d'obturation	1, 1/2, 1/4, 1/8, 1/15, 1/30, 1/60, 1/100, 1/120, 1/250, 1/500, 1/1000, 1/2000, 1/4000, 1/8000, 1/10000, 1/16000 s	
Exposition	Automatique/Automatique (sans scintillement)/Automatique (priorité à la vitesse AE)/Automatique (priorité à l'ouverture AE)/Manuel (vitesse d'obturation, ouverture, gain)	
Balance des blancs	<p>Auto/Source lumineuse/Manuelle</p> <p>Source lumineuse : Fluorescent jour/Fluorescent blanc/Fluorescent chaud/Lampe à vapeur de mercure/Lampe au sodium/Lampe halogène</p> <p>Manuelle : WB One-Shot/Gain R/Gain B</p>	
Mode mesure	Moyenne/à prédominance centrale/spot	
Correction d'exposition	9 niveaux	
Contrôle intelligent des ombres	<p>Automatique/Manuel/Désactivé</p> <p>Automatique : 3 niveaux</p> <p>Manuel : 7 niveaux</p> <p>- Illumine les zones sombres d'une vidéo</p>	
Compensation de voûte	<p>Automatique/Manuel/Désactivé</p> <p>Automatique : 3 niveaux</p> <p>Manuel : 7 niveaux</p>	
Limite de contrôle automatique du gain	6 niveaux	
Stabilisateur d'image	2 niveaux (numérique)	
Réduction du bruit adaptée aux mouvements	Disponible	
Limites de l'angle panoramique	Panoramique 360° continu	
Angle d'inclinaison	<p>180° (position de fixation au plafond : 0° à 180°) - Lorsque la direction horizontale de la caméra est de 0°</p> <p>Note : - Lorsque l'angle d'inclinaison est compris entre les valeurs mentionnées ci-dessus, la protection du dôme peut entraîner l'apparition d'une ligne dans la vidéo ainsi qu'une diminution de la qualité vidéo.</p> <p>0° - 12° (168° - 180°) (GA) 0° - 5° (175° - 180°) (T)</p>	
Vitesse de mouvement	<p>Panorama : max. 450°/s</p> <p>Inclinaison : max. 450°/s</p>	
SERVEUR		
Méthode de compression vidéo	JPEG, H.264	
Taille de la vidéo	<p>JPEG, H.264 : 1920 × 1080, 960 × 540, 480 × 270 1280 × 720, 640 × 360, 320 × 180 1280 × 960, 640 × 480, 320 × 240</p>	
Qualité vidéo	JPEG, H.264 : 10 niveaux	
Cadence	<p>JPEG : 0,1 à 30 im./s</p> <p>H.264 : 1/2/3/5/6/10/15/30 im./s</p> <p>- Valeurs représentant les performances de diffusion de l'appareil.</p> <p>- La cadence d'enregistrement des images peut être réduite notamment en raison des caractéristiques de l'ordinateur de visualisation, du nombre de clients qui accèdent simultanément à la caméra, des charges du réseau, des paramètres de qualité vidéo, du type ou du mouvement du sujet, etc.</p> <p>Nombre maximal d'images par seconde avec les combinaisons suivantes : En cas de diffusion H.264(1) (1920 × 1080) et H.264(2) (tous formats) simultanée : 15 im./s En cas de diffusion H.264(1) (tous formats) et H.264(2) (1920 × 1080) simultanée : 15 im./s En cas de diffusion H.264(1) (1280 × 960) et H.264(2) (1280 × 960) simultanée : 15 im./s En cas de diffusion H.264(1) (1280 × 720) et H.264(2) (1280 × 720) simultanée : 15 im./s</p>	
Intervalle I-Frame	0,5 / 1 / 1,5 / 2 / 3 / 4 / 5 s	
Accès client simultané	<p>Au maximum 30 clients + 1 client admin</p> <p>- H.264 : max. 10 clients</p>	
Contrôle du débit binaire	Vitesse de transmission cible : 64/128/256/384/512/768/1024/2048/3072/4096/6144/8192/10240/12288/14336/16384 Kb/s	
ADSR : Area-specific Data Size Reduction	<p>Nombre de zones définies : maximum 8 zones</p> <p>Niveau de réduction de la taille des données : 3 niveaux</p>	
Sécurité	<p>Contrôle de la caméra : administrateur, utilisateur autorisé, utilisateur invité (le niveau de contrôle varie selon l'utilisateur)</p> <p>Contrôle d'accès : droit d'utilisateur (nom d'utilisateur et mot de passe), restrictions d'accès hôte (IPv4, IPv6)</p> <p>IEEE802.1X : EAP-MD5, EAP-TLS, EAP-TTLS, EAP-PEAP</p> <p>Communications cryptées : SSL/TLS, IPsec</p>	
Protocole	IPv4, IPv6, TCP/IP, UDP, HTTP, FTP, SNMPv1/v2c/v3 (MIB2), DHCP, DNS, AutoIP, mDNS, ARP, ICMP, POP3, NTP, SMTP, RTP/RTCP, RTP, SSL/TLS, IPsec, ONVIF, WV-HTTP (propriété Canon)	
Méthode de compression audio	G.711 loi µ (64 Kb/s)	
Méthode de communication audio	<p>Duplex intégral (deux canaux) - Compatible avec la fonction de suppression de l'écho</p> <p>RTP, Sound Transfer Protocol (Protocole de transfert du son) Canon</p>	

	VB-R13VE	VB-R12VE
Lecture de fichiers audio	Disponible (les fichiers audio peuvent être lus en cas de déclenchement d'un événement par la fonction intelligente ou l'entrée d'un périphérique externe) - Une enceinte avec amplificateur tiers est nécessaire	
Masque de confidentialité	Nombre d'inscriptions : max. 8 endroits ; nombre de couleurs masque : 1 (à choisir parmi 9 couleurs)	
Panorama	Disponible	
Restriction de champ de vision	Disponible	
Préréglage	<p>Nombre d'enregistrements : max. 256 positions (+ position par défaut)</p> <p>Nombre d'itinéraires de rotation pré-réglés : maximum 5</p>	
Fonction intelligente (vidéo)	<p>Détection de mouvement, détection d'objet abandonné, détection d'objet disparu, détection d'altération de la caméra, détection de passage, détection d'intrusion et suivi automatique</p> <p>Paramètres de détection : max. 15</p> <p>Paramètres de la zone de non détection : disponible</p>	
Fonction intelligente (audio)	<p>Détection du volume, Détection de cris</p>	
Type de déclenchement	<p>Entrée de périphérique externe, Fonction intelligente (vidéo), Fonction intelligente (audio), Minuteur, Commutateur Jour/Nuit</p> <p>Nombre d'événements liés : 2</p> <p>Conditions d'événements liés : OR, AND (avec ou sans séquence d'événements)</p>	
Téléchargement d'image	FTP/HTTP/SMTP (courrier électronique)	
Notification d'événement	HTTP/SMTP (courrier électronique)	
Notification du journal	SMTP (e-mail)	
Zoom numérique amélioré	Disponible	
Sélection de l'agrandissement maximum du zoom numérique	5x/10x/15x/20x	
Heure d'été	Disponible	
INTERFACE		
Terminal réseau	LAN × 1 (RJ45, 100Base-TX [auto/duplex intégral/semi-duplex])	
Terminal entrée audio (entrée LINE IN et MIC IN commune)	<p>Connecteur mini-jack φ3,5 mm (φ0,14 pouce) (mono)</p> <p>LINE IN (branchement à un microphone avec amplificateur) ou MIC IN (branchement à un microphone sans amplificateur)</p> <p>- Basculement possible entre entrée LINE IN et MIC IN dans la page des paramètres</p>	
Terminal sortie audio (LINE OUT)	<p>Connecteur mini-jack φ3,5 mm (φ0,14 pouce) (mono)</p> <p>LINE OUT (branchement à une enceinte avec amplificateur)</p>	
Terminal I/O (E/S) du périphérique externe	2 entrées, 2 sorties	
Carte mémoire	<p>Compatible carte mémoire SD, carte mémoire SDHC, carte mémoire SDXC.</p> <p>Contenu enregistré : journal, vidéo (événement, manuel, ONVIF, minuteur, chargement)</p> <p>Cadence : max. 1 im./s (JPEG) Au maximum 30 im./s (H.264)</p> <p>- Pour garantir la fiabilité de la vidéo d'enregistrement, il est recommandé d'utiliser des produits certifiés CLASSE 10. Même en utilisant des produits de CLASSE 10, la fiabilité ne peut pas être assurée pendant les fortes charges d'accès (par ex. lors de l'enregistrement et de la suppression simultanées de données).</p>	
AUTRES		
Environnement d'utilisation	<p>Température</p> <p>Températures de fonctionnement (y compris exposition directe au soleil) CA : -50°C - +55°C (-58°F - +131°F) PoE* : -35°C - +55°C (-31°F - +131°F) CC, PoE : -10°C - +55°C (+14°F - +131°F)</p> <p>Températures de démarrage (y compris exposition directe au soleil) CA, PoE* : -30°C - +55°C (-22°F - +131°F) CC, PoE : -10°C - +55°C (+14°F - +131°F)</p> <p>Humidité</p> <p>5 % à 85 % (sans condensation)</p>	
Méthode d'installation	<p>Support plafond/support surface</p> <p>- Canon ne garantit pas un fonctionnement correct en cas d'installation des caméras sur des surfaces dont l'angle est supérieur de 15° par rapport à l'horizontale, car ces positions exercent une lourde charge sur les pièces mécaniques de glissement et peuvent avoir une incidence sur leur durabilité.</p>	
Alimentation électrique	<p>PoE : alimentation électrique PoE via un connecteur local (compatible IEEE802.3at de type 1/type 2)</p> <p>Adaptateur CA : PA-V18 (100 à 240 V CA) (vendu séparément)</p> <p>Source d'alimentation externe : 24 V CA/12 V CC</p>	
Consommation	<p>PoE+ : max. environ 22,4 W*1</p> <p>PoE : max. environ 11,3 W*2</p> <p>Adaptateur CA PA-V18 : max. environ 13,8 W (100 V CA) Au maximum environ 13,8 W (240 V CA) CC : max. environ 12,3 W CA : max. environ 34,8 W</p>	
Dimensions	<p>(φ × H) φ229 × 324 mm (φ9,02 × 12,76 pouces) - Caméra uniquement</p> <p>(φ × H) φ229 × 324 mm (φ9,02 × 12,76 pouces) - Caméra uniquement (hors hauteur du connecteur)</p>	
Poids	Env. 3530 g (7,79 lb)	
Résistance aux chocs	IK10 (20J)	
Étanchéité à la poussière et imperméabilité	Conformité IP66	
Norme internationale	<p>EN55032 classe A, FCC partie 15 sous-partie B classe A, ICES-3/NMB-3 classe A, VCCI classe A, C-tick AS/NZS EN55032 classe A, CNS13438 classe A, KN32 classe A, EN55024, KN35, EN50581</p> <p>IEC/UL/EN 60950-1, IEC/UL/EN 60950-1/-2, EN50130-4, IEC/UL/EN 60529 IP66, IEC/UL/EN 62262 IK10, NEMA 250 type 4X</p>	

VB-R13VE et VB-R12VE

Caractéristiques techniques

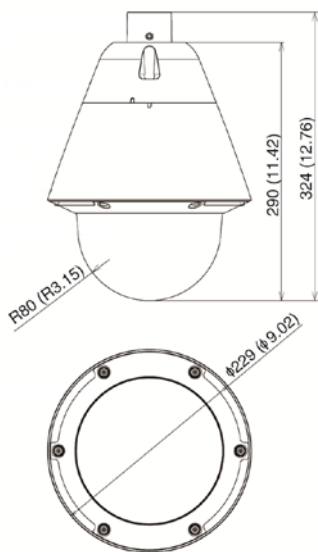
	VB-R13VE	VB-R12VE
APPLICATION		
Visualiseur		Visualiseur de caméra Visionneuse de la caméra mobile
Logiciels inclus		Camera Management Tool RM-Lite Recorded Video Utility
Langue	Allemand/Anglais/Espagnol/Français/Italien/Russe/Thai/Turc/Chinois (simplifié)/Japonais	
Environnement d'utilisation	(page des paramètres, visualiseur)	
PC	CPU (recommandé) : Intel Core i7-2600 ou supérieur Carte graphique (recommandée) : non spécifiée Mémoire (recommandée) : 2 Go minimum Écran du visualiseur (recommandé) : 1920 x 1080 ou supérieur	
Configuration système	Windows Vista Édition Intégrale/Professionnel/Entreprise/ Édition Familiale Premium SP2 32/64 bits Windows 7 Édition Intégrale/Professionnel/Entreprise/ Édition Familiale Premium SP1 32/64 bits Windows 8/Windows 8 Professionnel/Windows 8 Entreprise 32/64 bits* Windows 8.1/Windows 8.1 Professionnel/Windows 8.1 Entreprise 32/64 bits* Windows 10 Professionnel/Windows 10 Entreprise/Windows 10 Éducation/ Windows 10 Famille 32/64 bits Windows Server 2008 Standard SP2 32/64 bits Windows Server 2008 R2 Standard SP1 64 bits Windows Server 2012 Standard 64 bits* Windows Server 2012 R2 Standard 64 bits* * Ne peut pas être démarré depuis l'écran de démarrage.	
Langue du système d'exploitation	Allemand/Anglais/Espagnol/Français/Italien/Russe/Thai/Turc/Chinois (simplifié)/Japonais	
Navigateur compatible	Internet Explorer 9 32 bits Internet Explorer 10/11 Microsoft Edge* Chrome 45* * Ne prend pas en charge la lecture de fichiers vidéo (H.264) et audio, ni la réception audio. - Doit être configuré pour autoriser l'utilisation de JavaScript, iFRAME (balise html) et le stockage Web. - Pour le visualiseur de la caméra uniquement, les cookies doivent être activés. - Ne prend pas en charge la visionneuse de la caméra mobile.	
Compatibles Appareils mobiles	Surface, iPad, iPhone, Nexus, Galaxy	
Environnement d'utilisation	Camera Management Tool (outil de gestion de la caméra), Recorded Video Utility (utilitaire de vidéo enregistrée)	
PC	CPU (recommandé) : Intel Core i7-2600 ou supérieur	
Configuration système	Windows Vista Édition Intégrale/Professionnel/Entreprise/Édition Familiale Premium SP2 32/64 bits Windows 7 Édition Intégrale/Professionnel/Entreprise/Édition Familiale Premium SP1 32/64 bits Windows 8/Windows 8 Professionnel/Windows 8 Entreprise 32/64 bits* Windows 8/Windows 8 Professionnel/Windows 8 Entreprise 32/64 bits* Windows 8.1/Windows 8.1 Professionnel/Windows 8.1 Entreprise 32/64 bits* Windows Server 2012 Standard 64 bits* Windows 10 Professionnel/Windows 10 Entreprise/Windows 10 Éducation/ Windows 10 Famille 32/64 bits Windows Server 2008 Standard SP2 32/64 bits Windows Server 2008 R2 Standard SP1 64 bits Windows Server 2012 R2 Standard 64 bits* * Ne peut pas être démarré depuis l'écran de démarrage.	

	VB-R13VE	VB-R12VE
Logiciels		Bibliothèque Runtime .NET Framework 3.5 SP1 (avec Internet Explorer 9) .NET Framework 4.5 (avec Internet Explorer 10/11) .NET Framework 4.6 (avec Internet Explorer 11) - L'un des logiciels ci-dessus doit être installé.
Recorded Video Utility		.NET Framework 3.5 SP1 .NET Framework 4.5 .NET Framework 4.6 - L'un des logiciels ci-dessus doit être installé.
Langue du système d'exploitation	Allemand/Anglais/Espagnol/Français/Italien/Russe/Thai/Turc/Chinois (simplifié)/Japonais	
Périphériques mobiles vérifiés	Page de configuration, visualiseur - À partir de février 2016	
Surface 3	Configuration système Windows 8.1 Professionnel/Windows 8.1 Entreprise 64 bits* Windows 10 Professionnel/Windows 10 Entreprise/Windows 10 Éducation/ Windows 10 Famille 64 bits * Ne peut pas être démarré depuis l'écran de démarrage. Navigateur compatible Internet Explorer 11 Microsoft Edge* - Doit être configuré pour autoriser l'utilisation de JavaScript et le stockage Web. - Pour le visualiseur de la caméra uniquement, les cookies doivent être activés. * Ne prend pas en charge la lecture de fichiers vidéo (H.264) et audio, ni la réception audio.	
Périphériques Apple	iPad Mini 3/4, Air/Air2, iPhone 6/6 Plus, 6S/6S Plus Configuration système iOS 8.4.1 iOS 9.2 Navigateur compatible Safari - Doit être configuré pour autoriser l'utilisation de JavaScript, iFRAME (balise html) et le stockage Web. - Pour le visualiseur de la caméra uniquement, les cookies doivent être activés. - Ne prend pas en charge la lecture de fichiers vidéo (H.264) et audio, ni la réception audio. - La page des paramètres et le visualiseur de la caméra ne sont pas pris en charge sur l'iPhone.	
Périphériques Android	Nexus 9, Android 6.0, Chrome 47 Galaxy Tab S 8.4, S10.5 Android 4.4.2, Chrome 47 - Ne prend pas en charge la lecture de fichiers vidéo (H.264) et audio, ni la réception audio. Nexus 6, Android 5.0.2, 6.0, Chrome 47, Galaxy S6, Android 5.0.2 - Ne prend pas en charge la lecture de fichiers vidéo (H.264) et audio, ni la réception audio. - La page des paramètres et le visualiseur de la caméra ne sont pas pris en charge.	

Contenu de la boîte

- CD-ROM d'installation
- Câble d'interface d'alimentation (VB-R13VE)
- Câble d'interface d'alimentation (étanche) (VB-R12VE)
- Jeu de connecteurs locaux (étanches) (VB-R12VE)
- Câble d'interface E/S (VB-R13VE)
- Clé
- Guide d'installation
- Carte de garantie
- Notice de garantie

Dimensions



Accessoires compatibles



CM10-VB
Kit de montage au plafond



WM10-VB
Kit de fixation murale



PA-V17 / PA-V18
Alimentation électrique
* Disponible en configuration prise à 2 broches (Europe) et prise à 3 broches (Royaume-Uni)



PA10-15-VB
Adaptateur de tuyau 1,5 pouce



DU640-S-VB
Unité dôme teintée

VB-R13VE et VB-R12VE

Des caméras « Speed Dome » utilisables par tous les temps et ultra-résistantes qui offrent une couverture visuelle maximale.

Idéales pour les applications extérieures exigeantes, ces caméras PTZ Full HD à panoramique 360° continu assurent une protection complète, un contrôle de précision et une surveillance rigoureuse.



Date de commercialisation : août 2016

Informations sur les produits :

Nom du produit	Code Mercury	Code EAN
Caméra réseau VB-R13VE	1381C001AA	4549292074994
Caméra réseau VB-R12VE	1382C001AA	4549292075007

Accessoires en option :

Nom du produit	Code Mercury	Code EAN
Kit de montage au plafond CM10-VB	0711C001AA	4549292043457
Adaptateur de tuyau 1,5 pouce PA10-15-VB	0718C001AA	4549292043525
Kit de fixation murale WM10-VB	0720C001AA	4549292043549
Unité dôme teintée DU10-S-VB	0721C001AA	4549292043556
Adaptateur CA PA-V18 (E)	8362B002AA	4960999986791
Adaptateur CA PA-V18 (GB)	8362B003AA	4960999986319

Dimensions/informations logistiques :

Nom du produit	Code Mercury	Type de pack	Description de l'emballage	Quantité par pack	Longueur (mm)	Largeur (mm)	Hauteur (mm)	Poids net (kg)	Poids brut (kg)
Caméra réseau VB-R13VE	1381C001AA	EA	Unité	1	336	376	470	3,5	5,0
		CT	Carton	1	336	376	470	3,5	
		EP	Palette Europe	12				42,4	
Caméra réseau VB-R12VE	1382C001AA	EA	Unité	1	336	376	470	3,42	À déterminer
		CT	Carton	1	336	376	470	3,4	
		EP	Palette Europe	12				41	

Contenu de la boîte

- CD-ROM d'installation
- Câble d'interface d'alimentation (VB-R13VE)
- Câble d'interface d'alimentation (étanche) (VB-R12VE)
- Jeu de connecteurs locaux (étanches) (VB-R12VE)
- Câble d'interface E/S (VB-R13VE)
- Clé
- Guide d'installation
- Carte de garantie
- Notice de garantie