



Aperçu des caractéristiques de performance

- H.264 & MJPEG
- 34 IR-LEDs jusqu'à 25m
- Commutation jour/nuit mécanique
- 3mm - 9mm vario objectif
- Zoom et focus réglables à distance
- Full-HD @25ips
- GXi: Analyse vidéo intégrée

Domaines d'utilisation variés

Dans le robuste boîtier extérieur de la ZN-BT662XE-MIR se cache une technologie ultra-moderne, qui permet de répondre à de nombreuses exigences. On peut d'ailleurs souligner l'analyse vidéo intégrée, qui permet des fonctions de contrôle étendues, en fonction des besoins individuels.

Un produit avec d'excellents atouts

Grâce à une assistance PoE, un seul câble s'avère nécessaire pour réaliser la connexion des données techniques de la caméra et l'alimentation en courant. Dans le cas où des basses températures surviendraient sur le lieu d'installation, l'alimentation en tension de 12 V DC garantit aussi le fonctionnement du dispositif de chauffage intégré. En cas de températures élevées, le ventilateur, également intégré, permet un refroidissement efficace.

Une technique performante

Grâce à la résolution Full-HD, les détails sont on ne peut mieux discernables. Grâce aux jusqu'à 25 images par seconde, il est possible d'obtenir une image vidéo fluide. Pour ce faire, deux procédés de compression sont disponibles, H.264 et MJPEG.

Autres particularités

L'objectif de 3 mm – 9 mm est assisté par un total de 34 LED infrarouges. Avec une portée allant jusqu'à 25 m, il est aussi possible d'éclairer de façon optimale une surface plus importante. En outre, la technologie intelligente de la caméra (Smart Edge Enhance) ajuste automatiquement la netteté lorsque l'éclairage infrarouge est activé.

Données pour la commande

No. de commande	Descriptif du produit
ZN-BT662XE-MIR	H.264 bullet caméra, Full-HD, 25bps, 3 mm - 9 mm objectif, focus et zoom réglables à distance, Commutation jour/nuit mécanique, F1.2, 1,0 lux (colour) / 0 lux (b/w, IR on), Videoanalyse intégrée, analyse vidéo élargie en option

IR IP-Bulletcaméra ZN-BT662XE-MIR

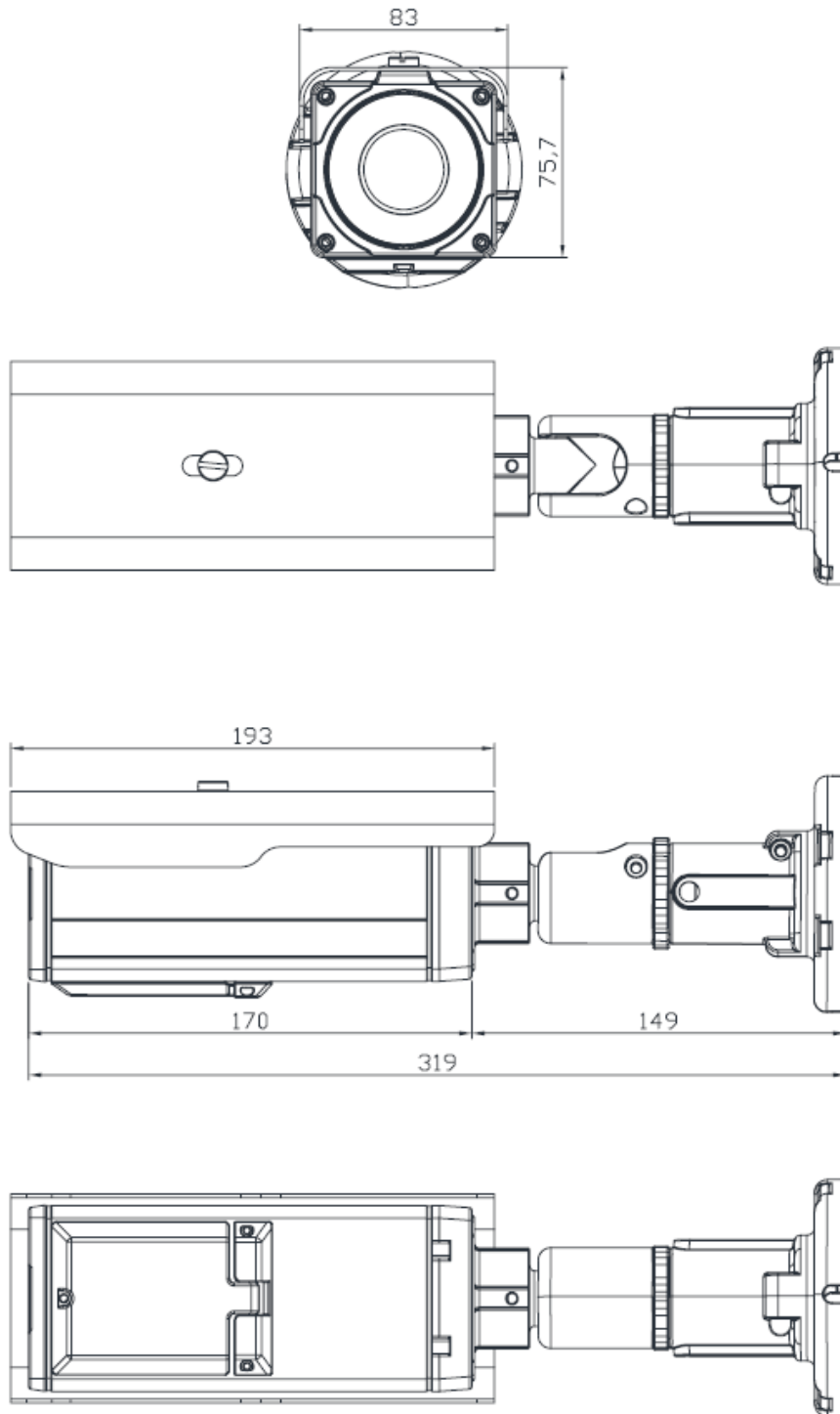


Avantages pour l'installateur

La caméra se monte très rapidement et nécessite seulement d'être orientée. Le zoom et le point focal se règlent aisément sur le PC grâce à l'interface-utilisateur de la caméra. Tous les autres réglages s'effectuent également sur le PC, toujours aussi facilement.

Données techniques	ZN-BT662XE-MIR
CCD	1/2.7" 1080p CMOS
Format de compression	H.264, MJPEG
Max. résolution	1920 x 1080
Types de résolution	1920 x 1080, 1280 x 720, 800 x 450, 480 x 270, 320 x 180
Effective Pixel	1920 x 1080
Taux d'images vidéo	25bps@1080p
Distance focale	3.0 – 9.0mm Vari-Focal F1.2 Motorized Focus & Zoom
Régulation du diaphragme	DC Auto-Iris
Smart Edge Enhance	Oui (Auto adjust sharpness by lux)
Sortie vidéo	1 x BNC 1 Vp-p/75Ω (pour installation)
Alarme Entrée/Sortie	1 / 1
Audio Entrée/Sortie	1 / 1
Audiocodec	G.711
Commutation jour/nuit	Mécanique
Éclairage minimal	1.0 lux (couleur), 0 lux (N/B IR on)
Infrarouge	34 IR-LEDs, distance interieur: 25m, exterieur: 15m
AGC/BLC/2D-DNR	Oui / Oui / Oui
WDR	Oui, numerique
Interface réseau	10/100 BaseT
Protocoles	TCP/IP, UDP/IP, HTTP, RTSP, RTCP, RTP/UDP, RTP/TCP, SNTP, mDNS, UPnP, SMTP, IGMP, DHCP, DDNS, SSL v2/v3, IEEE802.1X, SSH, SNMP v2/v3
Ventilateur / Chauffage	Oui / Oui
Micro SD-carte slot	Oui
Class de protection	IP66
Tension de service	12VDC
PoE	Oui (802.3af)
Consommation de courant	12 VDC / 1.5A (avec chauffage)
Conditions environnantes	12 VDC: -40°C - 50°C, PoE: 0°C - 50°C
Dimensions (L x H x P)	83mm x 82mm x 194mm
Matériau	Aluminium
Poids	1.5kg

IR IP-Bulletcaméra ZN-BT662XE-MIR



CBC (Europe) GmbH
Hansaallee 191
D-40549 Düsseldorf
T: +49-(0)211 53 06 70
F: +49-(0)211 53 06 71 80
info@cbc-europe.com
www.cbc-europe.com

CBC (Poland) Sp.z.o.o
Oddział w Warszawie
Ul. Krasynskiego 41A
PL-01-755 Warsaw
T: +48-(0)22 6 33 90 90
F: +48-(0)22 6 33 90 60
info@cbcpoland.pl
www.cbcpoland.pl

CBC Russia Moscow Rep. office
Office 503B World Trade Center
12 Krasnopresnenskaya nab.
RU-11123610 Moscow
T: +7-495 258 2161
F: +7-495 258 2160
info@cbc.ru
www.cbc.ru

CBC (Europe) Ltd. Ufficio di Milano
Via E. Majorana, 2
I-20834 Nova Milanese (MB)
T: +39-0362 36 50 79
F: +39-0362 4 00 12
info@cbc-europe.it
www.cbc-europe.it

CBC CORPORATION (INDIA), PRIVATE LTD
2F B Wing, Marwah Centre
Krishanlal Marwah Marg
Andheri East, Mumbai 400 072, India
T: +91 22 2857 9798
F: +91 22 6649 1708
enquiry@cbcindia.jp

CBC (Europe) GmbH
7/8 Garrick Industrial Centre
Irving Way
UK-NW9 6AQ London
T: +44-(0)20 87 32 33 10
F: +44-(0)20 82 02 33 87
info@cbcuk.com
www.cbc-europe.com