



Aperçu des caractéristiques de performance

- GXi: Videoanalytics intégrée
- 3.0mm - 9mm objectif
- Onvif
- IP66, Ventilateur & chauffage (ZN-DNT37XE-MPD)
- Zoom et focus réglables à distance
- 3x zoom optique
- Repositionable, jusqu'a 16 Presets



Domaines d'utilisation variés

Les dômes intérieurs ou extérieurs de la série PixelPro GXi sont dotés d'une caractéristique particulière : Les deux peuvent enregistrer au maximum 16 pré-réglages et être activés par temporisation.

Un produit avec d'excellents atouts

Les pré-réglages peuvent être activés jusqu'à 7°/sec, les paramètres usuels étant enregistrés : zoom, position et focus. La flexibilité des dômes est nettement accrue en conséquence. Ils sont également dotés, comme pour la série GXi, de fonctions d'analyse vidéo étendues, pouvant être étoffées.

Une technique performante

Les deux caméras disposent d'un objectif puissant 3-9 mm. Le modèle extérieur ZN-DNT372XE-MPD est également équipé d'un chauffage en plus de la classe de protection IP66. Ainsi, le fonctionnement à des températures très inférieures à zéro est possible.

Autres particularités

Diverses fonctions d'analyse sont déjà intégrées. Si besoin, elles peuvent être étoffées en option. Selon le lieu d'utilisation, il peut être judicieux d'avoir recours à la détection performante des mouvements ou aux fonctions comme le contrôle d'objet, les fonctions de comptage ou les tentatives de manipulation.

Données pour la commande

No. de commande	Descriptif du produit
ZN-DN332XE-MPD ZN-DNT372XE-MPD (IP66)	Caméra Dome Extérieur jour/nuit Mécanique H264, 2 MP Full-HD, 30ips, Focale 3 mm - 9 mm lens, repositionable (presets), Videoanalyse intégrée, analyse vidéo élargie en option

Avantages pour l'installateur

Outre PoE, 12 V DC est aussi supporté, le modèle extérieur supporte en plus 24 V AC. Avec le menu de configuration complet et bien pensé, vous pouvez paramétrer rapidement et configurer de manière optimale ces dômes.



Données techniques	ZN-DN332XE-MPD	ZN-DNT372XE-MPD
Détecteur d'image	1/2.7" 1080p CMOS	
Format de compression	H.264, MJPEG	
Max. résolution	1920 x 1080	
Types de résolution	1920 x 1080, 1280 x 720, 800 x 450, 480 x 270, 320 x 180	
Pixel effective	1920 x 1080	
Taux d'images vidéo	Jusqu'à 30ips	
Distance focale	3,0mm - 9mm F1.2 Zoom & Focus motorisé, Angle de view (hor) 93° - 31.7°	
Réglage du diaphragme	DC	
Smart Edge enhance	3x zoom optique	
Sortie video	BNC (pour Installation)	
Sortie/entrée alarm	1 / 1	
Sortie/entrée audio	1 / 1	
Compression audio	G.711	
Commutation jour/nuit	Mécanique	
Éclairage minimal	0.5 lux (couleur), 0.001 lux (DSS on)	
WDR / DNR / BLC	Oui (numerique) / Oui / Oui	
Presets repositionable	16	
Remote Pan/Tilt	0°-355° / 0°-80°	
Classe de protection	-	IP66, Ventilateur & Chauffage
Interfaces réseau	10 / 100 Base-T	
Protocoles	QoS Layer 3 DiffServ, TCP/IP, UDP/IP, HTTP, HTTPS, RTSP, RTCP, RTP/UDP, RTP/TCP, mDNS, UPnP™, SMTP, DHCP, DNS, DynDNS, NTP, SNMPv1/v2c/v3(MIB-II), IGMP, ICMP, SSLv2/v3, TLSv1	
SD-card	Oui (optional, jusqu'à 64GB)	
Détecteur de mouvements	Oui	
Tension de service	12VDC, PoE	12VDC, 24VAC, PoE
PoE	Oui (IEEE 802.3af)	
Puissance consommée	8.64W@ 12VDC	16.2W@ 12VDC
Conditions environnantes	0°C - 50°C	12VDC/24VAC: -20°C ~ 50°C PoE: 0°C - 50°C
Poids	1.2kg	1.6kg

D'analyse intégrée:

- Advanced Tracking Algorithmus
- Des zones de surveillance définies
- Affichage en temps réel des données de suivi

Fonctions d'analyse en option, p.e.:

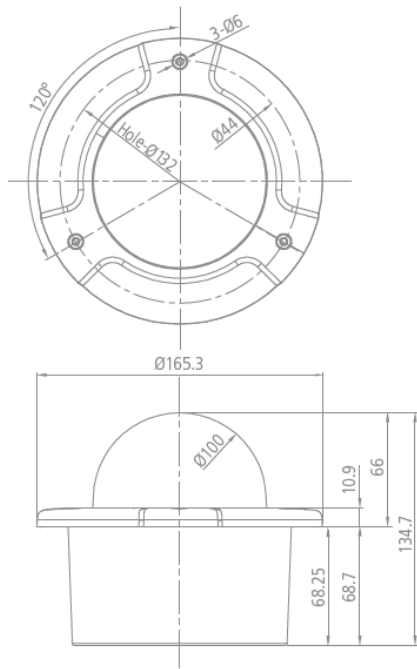
- Détection: direction, arrêtez-vous, appels entrants / sortants, Tailgating, Loitring, Objectwatch
- Perspective corrigée taille et la vitesse de filtre
- Fonction de comptage et d'autres statistiques
- Meta-Data en XML-Format

IP-Dome



ZN-DN332XE-MPD

ZN-DN332XE-MPD



ZN-DNT372XE-MPD

ZN-DNT372XE-MPD

